

A múlt, a jelen és a jövő fegyverei

HADITECHNIKA

2012/2

XLVI. évfolyam 2. szám

Ára 520 Ft

**A Szuhoj Szu-30
harci repülőgép
a MAKS 2011
kiállításon**





A HONVÉDELMI MINISZTERIUM MŰSZAKI-TUDOMÁNYOS ÉS ISMERETTERJESZTŐ FOLYÓIRATA

2012/2. szám.
XLVI. évfolyam

A szerkesztőbizottság elnöke:
Dr. Keszthelyi Gyula

A szerkesztőbizottság tagjai:
Amaczi Viktor, Dr. Gáspár Tibor,
Dr. Gyulai Gábor, Dr. Halász László,
Dr. Kende György,
Dr. Kovács Vilmos, Dr. Kunos Bálint,
Dr. Padányi József,
Dr. Pásztor Endre, Pintér Endre,
Dr. Pokorádi László, Dr. Rusz József,
Dr. Solymosi József, Szabó Miklós,
Dr. Turcsányi Károly

Elnökhelyettes:
Pogácsás Imre
mérnök ezredes

Felelős szerkesztő:
Dr. Hajdú Ferenc
mérnök alezredes

Szerkesztő:
Dr. Hegedűs Ernő
mérnök őrnagy

A szerkesztőség postacíme:
Budapest
Pf.: 25. 1885
Telefon: 394-5248
haditechnika@hmth.hu

Kiadja
a HM Térképészeti Közhasznú
Nonprofit Kft.
Budapest II.,
Szilágyi Erzsébet fasor 7–9.
Postacím: 1276 Budapest 22, Pf. 85
Telefon: 336-2030, Fax: 336-2035

Olvasószerkesztő:
Rojkó Annamária

Nyomdai előkészítés:
PGL Grafika Bt.

Nyomás:
Honvédelmi Minisztérium
Térképészeti Közhasznú
Nonprofit Kft.
Felelős vezető: Németh László
igazgató

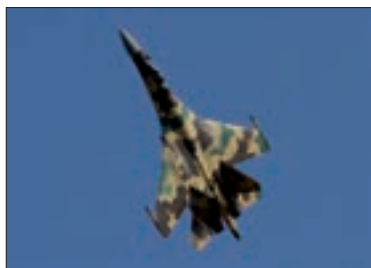
INDEX: 25381
HU ISSN: 0230-6891

FÓKUSZBAN

Kelecsényi István: MAKS 2011 –
Az ellentétek kiállítása I. rész 20



Vígh István: A Szu-33 és a
MiG-29K haditengerészeti
harci repülőgépek II. rész 24



Vincze Gyula: A Panzerhaubitze
2000 önjáró tarack afganisztáni
harci alkalmazásának logisztikai
tapasztalatai 35



Zsibrita László: Az „oros
kolosszus” – a KV-2 nehéz
harckocsi 53



A címképünkön: A Szuhoj Szu-30 MK 2 vadászbombázó

Borító 2.: A kínai SHI LANG repülőgép-hordozó átadása előtt a hajógyárbán
A SHI LANG felépítménye az utolsó szerelési munkák állványaiival

Borító 3.: A SHI LANG hordozó fegyverzetének részletei

Hátoldali képünkön: Mi-28 NE harci helikopter utolsó változata rotor feletti optikai-infravörös berendezéssel, illetve
Mi-38 közepes kategóriájú szállító helikopter polgári festéssel

TANULMÁNYOK

Dr. Végh Ferenc: A szovjet
katonai tisztogatások valódi
okai 2
Kiss László: Gallipoli, 1915 –
a tengeri hadműveletek I. rész 6
Hatala András: Magvas
páncélgránát a Magyar
Királyi Honvédségben 11
Dr. Gáspár Tibor: A Magyar
Honvédség lövészfegyverei
I. rész 16

NEMZETKÖZI HADITECHNIKAI SZEMLE

Sárhidai Gyula: Új kínai
harckocsi típus 5
Gál Csaba: Kísérleti atom-
hajtású repülőgépek I. rész 30

ŰRTECHNIKA

Schuminszky Nándor: Az Ariane-1,
-2, -3, -4 rakétacsalád indítási
táblázata 38

HAZAI TÜKÖR

Kenyeres Dénes: L-29 Delfin
típusú felderítő- és kiképző-
gépek alkalmazása a Magyar
Néphadseregben IX. rész 41
Búzás Gábor: Volt egyszer
egy PG II. rész 45
Amaczi Viktor: Simonyi Károly
szobrot kapott a BME-n 48

HADITECHNIKA-TÖRTÉNET

Dr. Hajdú Ferenc: A rádió-
lokátoros katonák közül
az első I. rész 49
Balás B. Dénes: A Magyar Királyi
Honvédség R/7 rádiójának
története I. rész 60
Toldy Tamás: Flyhistorisk
Museum 64
Pap Péter: A szuperkönnyű
Györök-féle (1949 M)
géppisztoly I. rész 67
Czirók Zoltán: Katonai repülőök
Debrecenben (1918–1919)
I. rész 72

Dr. Végh Ferenc

A szovjet katonai tisztogatások valódi okai

Vlagyimir Bogdanovics Rezun 1947-ben született a Szovjetunióban, Kalinyinban. Katonatisztnak készült, Kijevben járt a Szovjet Hadsereg tiszti iskoláiba. A GRU katonadiplomáciai akadémiáját Moszkvában fejezte be, ezt követően a szovjet katonai felderítés hírszerzője, külföldön működő ügynöke lett. A hetvenes évek végén átszökött a britekhez és politikai menekültjogot kapott. A SzU-ban ezért távollétében halálra ítélték. Jelenleg katonai intézményekben tanít és Viktor Szuvorov álnév alatt hadtörténeti témájú tanulmányokat publikál, elsődlegesen a Vörös Hadsereg II. világháborús szerepét kutatja. Egymás után jelennek meg bestsellernek számító könyvei. Az „Ocsisényije”, azaz Tisztogatás című művében (magyar nyelven egyelőre nem adták ki) a háború előtti évek döbbenetes eseményeit helyezi új megvilágításba. Meglepő módon, szemben az általánosan elfogadott szemlélettel, Szuvorov nem ítéli el a Vörös Hadsereg vezető parancsnoki állományának lefejezését a II. világháború előestéjén. Azt állítja, hogy Sztálin helyesen, pontosan és határozottan cselekedett, amikor megtisztította a hadsereget a „zseniális” hadvezérektől.

1945. február első napjaiban a Vörös Hadsereg csapatai kijutottak az Oderához. Berlinig 60 kilométer maradt. Mit gondoltak az utolsó hónapokban, napokban Németország legfelsőbb vezetői? Nincs kétség afelől, hogy újra és újra gondolták a háborút annak első napjától kezdve. Mindenki kereste azt a fatális tévedést, ami a Harmadik Birodalom összeomlásához vezetett. Tudjuk mire gondoltak, mivel Goebbels naplót vezetett. Ő Hitler után a második helyet foglalta el a vezetők rangsorában. Nyissuk ki tehát Goebbels utolsó naplóját, amelynek feljegyzései 1945. február 28-án kezdődnek és április 10-én fejeződnek be. A feljegyzések írója az utolsó pillanatig hitt Németország győzelmében és harcolt érte. Mi izgatta őt a legjobban? Harckocsik, repülőgépek hiánya? A Vörös Hadsereg támadása? Az energiaforrások szűke? Mindezek izgatták Goebbelst és ezekkel kapcsolatban mindent rögzített naplójában. Mindenekelőtt a hadsereg és az állam felső vezetőinek gyengesége idegesítette. Már a második oldalon ezt írja: „kitüntetésekkel teleaggatott hülyék és néhányan fuldokló, beképzelt majom nem lehet részese a háború vezetésének. Vagy megjavulnak, vagy el kell őket távolítani.” Goebbels szavaiból a hadsereg megtisztításának álma csendül ki a „kiérdemesült hülyéktől”. Késő – gondolja Szuvorov – ezzel korábban kellett volna foglalkozni. Minden feljegyzést nem lehet közölni, el kell azokat olvasni – mondja. A lényegük a következő: Hitlernek nincsenek hadvezérei. A Führer nem támaszkodhat saját katonai tanácsadóira. Ők oly sokszor becsapták és megvezették, hogy kénytelen maga foglalkozni minden alegységgel. Milyen

furcsán hangzik ez számunkra? Goebbels közli, hogy Hitler a katonai tanácsadói gyakran becsapták. Merte volna valaki Sztálint becsapni! Még valamit: ha a Führer maga csinál mindent, akkor ő nem Führer. A vezetés művészete abban áll, hogy meg kell találni azokat a segítőköt, akikre lehet számítani. Goebbels megerősíti: „tehetségek vannak, csak fel kell tární őket.” Március 8-án azt írja: „sem a katonai, sem a polgári szektorban nincs erős központi vezetés, mindenről a Führernek kell jelenteni. Ez viszont csak néhány esetben lehetséges.” Négy nap múlva így folytatja naplóját. „A német a legfegyvermezettebb náció, ráadásul pedáns is. Íme, itt a szituáció: senki nem teljesíti Hitler parancsait.... Minden tábornok azt teszi, ami neki tetszik, a legfelsőbb hatalomnak nem rendeli alá magát... A Wehrmacht csúcán tisztogatást kellett volna végrehajtani, ha a legfelsőbb szinten nincs rend, senki ne csodálkozzon azon, ha az alárendeltek saját útjukat járják.” Szuvorov ezt a kijelentését helyeselve megjegyzi, hogy fegyelem nélkül pedig nem lehet győzni. A parancsnok parancsa törvény az alárendelt számára.

Március 13-án a naplóban a következő feljegyzést találjuk: „a Führer előszobájában várakoznak tábornokaink. Fáradt emberek lehangoló gyülekezete.” Március 22.: Rundstedt túlságosan öreg és túlságosan nehézkos. Március 31.: „Doktor Ditrich igazi gyáva, nem képes megbirkózni a jelenlegi krízis teremtette feladatokkal. Ilyen helyzetekben erős jellemekre van szükség. Doktor Ditrich nem tartozik ebbe a kategóriába. Guderiannek nincs keménység a karakterében. Ő nagyon ideges.” Más helyen is megerősíti, hogy a tábornoki kar túl öreg és idejét múlt. Hitler, bár 12 éve már hatalmon van, ígérgette ugyan a tisztogatást, de nem valósította meg. Igaz ő a tisztogatás helyett a „reform” kifejezést használta. A Führer nem fejezte le saját hadseregét, mégis a háborút egy szétvert Németországgal, szétesett, a hatékony központi irányítást nélkülöző haderővel fejezte be.

Sztálin a háború előtt megtisztította a parancsnoki kart, ezzel egyfajta fiatalítást is végzett. A háború befejeztével mégis legyőzhetetlen hadsereggel és kiváló tábornokkal rendelkezett. Olyanokkal, mint Rokoszoszskij, Vasziljevskij, Dragunskij, Malinovskij, Govorov, Zsadorov, Konyev, Vatuinyin, Csernahovskij, Novikov, Kuznyecov, Malinyin, Bada-nov, Bogdanov, Antonov, Mereckov, Krejzer, Rotmisztróv, Rübalko, Leljusenko, Katukov, Berzarin, Puhov, Purkajev, Golovanov, hogy a többi ne is említsük.

MI TÖRTÉNT 1937–38 BAN A VÖRÖS HADSEREGBEN?

A bolsevizmus története a tisztogatás története. Nem volt más, mint harc a hatalom megerősítéséért. A „hosszú kések éjszakája” a SzU-ban 1934-ben a Kirov elleni merénnyel

kezdődött, majd koncepciók perke sokaságával folytatódott. 1937-ben vette kezdetét Sztálin harca a katonák között uralkodó rendetlenség, banditizmus és „partizánkodás” ellen. A nagy sztálini tisztogatás a Vörös Hadseregben 1937-től 1941-ig tartott. Csúcspontját 1937–38-ban érte el. A Vezér üldözési mániája az idő előre haladtával egyre inkább elhatalmasodott. A rendcsinálásban az is motiválhatta, hogy 1927. november 7-én a Vörös téren hárman megtámadták, tarkón ütötték. A védelmére kirendelt katonák nem álltak a helyzet magaslatán. A felelős parancsnokok Ejdemán, Jakir és Tuhacsevszkij pedig semmit nem tettek a hasonló esetek elkerülésére. Úgy tettek, mintha semmi sem történt volna. Sztálin egyelőre várt és hallgatott, de Ejdemán, Jakir, Tuhacsevszkij sorsa megpecsételődött.

1937-ben a Vörös Hadsereg (létszáma 1,1 millió fő) tiszti állományának létszáma 206 ezer. A háború előtti években közülük 36 761 parancsnokot és más beosztásúakat tartóztattak le, de nem mindegyiküket végezték ki (sokan a Gulagra kerültek). Ehhez jön még a flotta állományából több mint 3000 áldozat. Sztálin megtisztította az államapparátust is. Sok tisztségviselő ugyanis katonai rendfokozatot kapott. A 30-as években használatos legmagasabb rendfokozat a Szovjetunió marsallja, kissé lejjebb az első osztályú hadseregtábornok volt. Az 5 marsall és 8 első osztályú hadseregtábornok közül Sztálin három marsallt (Tuhacsevszkij, Jegorov, Blijuher), és öt első osztályú hadseregtábornokot kivégeztetett. Vorosilov és Bugyonnij marsallok életben maradtak. A 12 másodosztályú hadseregtábornok közül tizet likvidált. A hadseregtábornokok közül, hárman: Saposnyikov, Kulik, Tyimosenko, akik túléltek a háború előtti terrort 1940-ben marsallok lettek. A tartóztatottak többsége a politikai elnyomás áldozatává vált, árulással, kémkedéssel vádolták őket, de voltak olyanok is, akiket katonai bűncselekmények miatt ítélték el. Leszámolt a feltételezett résztvevőkkel is. 40 000 katonai vezető! A hruscsovi propaganda azt hangoztatta, hogy Sztálin 40 000 hadvezért, a legtehetségesebb legfelkészültebb tábornokokat és tiszteket tette el láb alól. Amikor azonban a részleteket vizsgáljuk a kivégzettek között nemcsak parancsnokok és hadvezérek voltak, hanem komisszárok, jogászok, testnevelők, csatornaépítők, újságszerkesztők, kreml-i alkalmazottak, orvosok és hasonlóak. Szuvorov könyvében az általánosításokat és túlzásokat leplezi le. Szerinte nem egészen fedi a valóságot, hogy minden áldozat kiváló parancsnok és hadvezér lett volna. Ellenpéldaként említi az első osztályú hadseregtábornokok között a legmagasabb beosztásban található Frinovszkij esetét, aki a Szovjetunió Haditengerészeti Minisztériumában népi komiszárként szolgált. Csekista volt, Jezsov helyettese. Maga is részt vállalt a tisztogatásokban. A flottához vajmi keveset értett. Banditizmusával vált hírhedtté, míg maga is a tisztogatás áldozatává vált. 1940. február 4-én végezték ki. Másik példaként hozza fel Pavel Dübenko másodosztályú hadseregtábornoknak, a polgárháború hősének, majd a fakitermelés népi komiszárjának történetét, akit Amerika javára való kémkedéssel gyanúsítottak meg (nővére Amerikában élt) és 17 percnyi tárgyalás után azonnali agyonlövésre ítélték.

Jakir első osztályú hadseregtábornokot a Kijevi Katonai Körzet parancsnokát 1937. május 27-én, váratlanul Moszkvába rendelték. Személyes vasúti kocsjában utazott. Brjanszkban a vonat 10 percre megállt, amikor Jakir vagonját óvatosan lekapcsolták. Ott helyben letartóztatták. A Tuhacsevszkij csoportban (7 fő) vádolták meg. 1937. június 11-én, mint a nép ellenségét halálra ítélték. A következő napon kivégezték. A vádiratot 23 óra 35 perckor kezdték ismertetni. Amíg olvasták eljött az éjfél, eltelt egy nap

és az ítéletet végrehajtották. Jakir fogvatartása alatt levelet írt Sztálinnak „Az ön iránt érzett szeretet szavaival halok meg.” Sztálin a következő megjegyzést írta a levélre: „prostituált”. Jakirnak egyébként 1927-ig nem volt katonai végzettsége. Az egyik legkegyetlenebb hóhéreként tartották számon. A kollektivizálás csak a jakiri géppuskáknak köszönhető. A hruscsovi libelalizmus a XX. kongresszus után a nép egykori ellenségeit, hóhérait hősként tisztelte.

Hruscsov Tuhacsevszkijt zseniális stratégának nevezte. A magyarázat egyszerű. Sztálin megölte Tuhacsevszkijt, az egyik legkitűnőbb stratégát, ezért a háború nem úgy alakult, ahogy kellett volna, ezért veszítette el az ország a gazdagságát, ezért nincs hús, vaj, kenyér. Ez a legenda fennmaradt. Tuhacsevszkij 1927-ben levelet írt Sztálinnak, amelyben a Vörös Hadsereg gyökeres és teljes átalakítását sürgette. A légierő, a tüzérség, a légideszant és harckocsi-csapatok fejlesztését határozta meg. Amennyiben ezt a programot elfogadják, a szocialista építőmunkát felváltotta volna valamiféle „vörös militarizmus”. Javaslatát nem fogadták el, Sztálin le is váltotta a Vörös Hadsereg vezérkari főnöke posztjáról és alacsonyabb beosztásba helyezte, majd 1937-ben letartóztatták. Bűnösnek találták egy államellenes összeesküvés szervezésének vádjában. Kivégzése jelezte, hogy a nagy sztálini tisztogatás elérte a Vörös Hadsereget.

Sztálinról sokan és sokat írtak. Többek között arról, hogy jó humorérzékkel rendelkezett ismert szarkazmusa, pontosan és röviden, közérthetően fejezte ki gondolatait. Emlékező tehetségéről legendák szólnak. Úgy gondolta, ha valaki nem képes egyszerűen és érthetően beszélni és írni, akkor a fejében káosz van. A gondolati tömörségnek különösen háborúban van jelentősége. Olyan személyeket választott ki a katonai posztok betöltésére, akik megfeleltek a fenti követelményeknek. Ezek közé tartozott például Malinovszkij. Tuhacsevszkij viszont nem. Neki még egy gyengesége volt. Nem szerette a számokat. Az I. világháborúról szóló írásában például a frontvonalak kilométerei-nek százezreiről számol be. Mennyi is az egyenlítő hossza? Hadsereg építő javaslatai között az is szerepel, hogy egyetlen év alatt 1928-ban 50–100 ezer harckocsit kell gyártani. Németország ebben az időben egyetlen tankkal sem rendelkezett. Hitler a háború kezdetén 2977 harckocsit vetett be. Tuhacsevszkij egy év alatt, az iparosítás kezdetén akart annyi harckocsit előállítani, amire a háború éveiben a világ gazdasága sem volt képes. Ez képtelenség volt a Szovjetunióban is. Megvalósulása a rendszer azonnali összeomlásához vezetett volna. Bármely ország harckocsi hadosztálya 200–300 harckocsival rendelkezik. A hidegháború alatt Amerikának négy harckocsi hadosztálya volt. Számoljunk tovább. Egy harckocsi kezelőszemélyzete 3–4 fő. A harckocsihoz, hogy rendeltetésszerűen működjön, üzemanyag, lőszer, gránát szükséges. A szállításhoz gépjárművek. A harckocsikat javítani kell. Újra emberek és gépek. A járművek őrzésére, az élelmezésre, egészségügyi ellátásra is gondolni kell. A harckocsizók nagy műszaki erőket kötnek le. Az eredményes páncélos harchoz lövések, tüzekek, légvédelmi támogatása nélkülözhetetlen. A harcvezetéshez nélkülözhetetlen gép- és harcjárművek tovább növelik a technikai eszközök számát. Összegezve tehát minden egyes harckocsi tevékenységének biztosításához 70–80 ember tevékenysége nélkülözhetetlen. Tuhacsevszkij programjának a teljesítéséhez a harckocsi csapatoknál 1 800 000–3 600 000 katonára és tisztre, 18 000–36 000 lövegre, aknavetőre, ugyanennyi traktorra, 13 000–26 000 páncélozott járműre és 250 000–500 000 gépjárműre lett volna szükség. Egy általános szabály szerint a fegyveres erők békelétszáma nem haladhatja meg a lakosság egy százalékát. A Szovjet-

unió lakossága ez idő tájt 150 millió volt. Néhány hadvezér olyan hadsereg megeremtésére törekedett, amely meghaladta a társadalom lehetőségeit. Tuhacsevszkij egyes parancsaiban sem a nagy stratégia nyilvánult meg, amikor arra intézkedik, hogy a lakosság köréből hány foglyot kell ejteni és hogyan kell őket kivégezni. Része volt az ukrán parasztság millióinak halálra éheztetésében. Régóta ismert, hogy az a hadsereg, amelyik egyenruháját saját népe vérvél keni össze, nem képes harcolni a külső ellenséggel sem. Aki saját népe ellen kel fel, hadvezér nem lehet. A marsall szerint nemzeti érdekek nincsenek, a világ proletárjai érdekeiért kell harcolni.

Tuhacsevszkij lehetett géniusz, mert reformokat, modernizációt javasolt, de a számokkal hadilábon állt.

A legenda szerint a német felderítés (állítólag szovjet megrendelésre) 1937 májusában nevek tartalmazó dokumentumot adott át Sztálinnak az ellene és tábornokai ellen folyó aknamunkáról. Kapott vagy nem kapott információkat, a tisztogatás a Vörös Hadseregben ekkor már teljes gőzzel folyt. Tuhacsevszkij is ennek esett áldozatul.

A polgárháború után a Szovjetunió keleten egy ellensége volt – Japán. A térségben a Távol-Keleti Front állomásozott, melynek élén V. K. Bljuher (Blüher) a Szovjetunió marsallja állt. 17 évet töltött ebben a beosztásban, de vajmi keveset tett. Az alakulatok a sár és rossz minőségű utak miatt még alaktanyát sem voltak képesek elhagyni. A „szeniális hadvezérnek” feltűnt még egy gyengesége, az italozás. 1938. október 22-én államellenes bűncselekmény vádjával letartóztatták. Nem sokkal később november 9-én a kínzások következtében a börtönben meghalt. Az alkoholista stratégia helyett Sztálin egy tapasztalt, határozott és bátor parancsnokot küldött a Távol-Keletre Apanaszenko tábornok személyében, aki tehetséges emberekkel vette körül magát. Tevékenysége eredményeképpen alárendeltjei visszanyerték harcképességüket.

A tisztogatások után, életüket nem féltve, voltak tábornokok, akik bátorságukkal kitűnve vitatkoztak és szembeálltak Sztálinnal. Ezek közé tartozott Zsukov, Apanaszenko, Rokoszevszkij. Borkov, aki a háború éveiben a habarovszki körzet első titkára volt a következőkben emlékszik vissza egy 1941 őszi történet beszélgetésre. „Titkosított telefonon hívott Sztálin és azt mondta: – Hitler Moszkva megtámadására készül. A főváros megmentéséhez nincs elegendő mennyiségű csapatunk. Kérlek, azonnal repülj Moszkvába és hozd magaddal Apanaszenkót is.” Régen hozzászóltunk ahhoz, hogy Sztálin szavai számkra törvény, ő semmit nem kért, csak parancsolt és követelt. Október elsején vagy másodikon éjjelkor érkezünk Moszkvába, ahol már vártak és egyből a Kremlbe kísérték. Sztálin a kabinetjében fogadott és fel alá sétálva értekelte a kialakult helyzetet. Azt mondta: „– Kénytelen vagyok a Távol-Keletről csapatokat elvonni.” Diktálta milyen alakulatokat kell azonnal Moszkvába rendelni. Apanaszenko akkurátusan jegyzetelt. Sztálin teát rendelt, majd hirtelen Apanaszenkóhoz fordult. „– Hány páncéltörő lövedeg van?” – kérdezte. A tábornok azonnal válaszolt. „– Ezeket a lövegeket is vagonírozd bel!” – parancsolta Sztálin. Hirtelen az Apanaszenko előtti teás pohár tele teával végigrepült a hosszú asztalon. A tábornok felugrott és felkiáltott. „– Te mit akarsz, mit csinálsz? Ha a japánok megtámadnak, mivel védem meg a Távol-Keletet? Ezekkel a lámpaszokkal? – mutatott a nadrágjára. Ments fel a beosztásomból, lövess agyon, de a lövegeket nem adom!” Mindenki arra várt, hogy megjelennek Berija emberei. Sztálin megszólalt: „– Nyugodj meg, nyugodj meg Apanaszenko elvtárs! Érdemes ennyire izgulni azok miatt a lövegek miatt? Tartsd meg azokat magadnál.” A tábornok kérte magát

frontszolgálatra. A főparancsnok válaszolt. „– Nem, nem. Az ilyen bátor és tapasztalt parancsnokra, mint te, a pártnak a Távol-Keleten van szüksége.”

Rokoszevszkij nemcsak Sztálinnal, hanem az őt körbevevőkkel is vitázott. 1944 májusában a II. világháború legnagyobb hadműveletére a belorusz támadó hadműveletre készültek. Sztálin és két helyettese, Zsukov és Vasziljevskij mindent átgondoltak és egyenként hívták a frontparancsnokokat feladatszabásra. Rokoszevszkijra került a sor. Neki saját, különleges elhatározása volt. Jobb, mint Sztáliné. Vitázni Sztálinnal, halálos kockázat. Ő mégis szembeszállt. Kiküldték a szomszéd szobába, hogy gondolkodjon, majd újra feladatot szabnak neki. A válasz ismét nem. – Váltanak le, csukjanak be, vegyék el a válllapomat, küldjenek sorkatonaként a büntető zászlóaljhoz, fejezzenek le, de ezt a parancsot nem teljesítem – mondta. Még egyszer kiküldték. Sokáig gondolkodott Rokoszevszkij. Hívták. „– Meggondolta magát? Teljesíti a legfelsőbb főparancsnok parancsát? – kérdezte Sztálin. „– Nem, nem fogom” – válaszolta Rokoszevszkij. „– Az ördög vigyen el! Csináld, ahogy te akarod.” – hagyta rá a főparancsnok. A frontparancsnok ragyogóan teljesített. Megsemmisítette a német „Közép” hadseregcsoportot. Sztálin már a hadművelet második napján látta, hogy Rokoszevszkij elhatározása nemcsak nagyszerű, de szeniális volt. Hősiességéért, kezdeményező készségéért és bátorságáért hét nap múlva megkapta a marsalli rendfokozatot, egy hónap után pedig a Szovjetunió Hőse aranycsillagot. Később ő vezényelhetette a győzelmi díszszemlét.

A másik oldalon az ellentmondást nem tűrő Hitler tábornokai villámháborút terveztek a több ezer kilométer mély Szovjetunió ellen, ahol az időjárási viszonyok csak májustól szeptemberig kedvezőek a harctevékenység megvívására. Az elhúzódó háborúhoz pedig tartalék erőforrásokkal nem rendelkeztek. A kétfrontos háború pedig egyenesen öngyilkosságnak bizonyult.

A könyv végén az író Hruscsov legendáját is leleplezi, mely szerint Sztálin félt a német támadástól és Hitlertől. Sztálin mástól félt. Hitt a szocializmus elterjedésében az egész világon. Követte Marx, Lenin, Trockij elméletét, mely szerint a proletáriátus teljes győzelme csak egy világforradalom révén biztosítható. Először Európában, aztán Ázsiában, majd mindenhol. Hitler ezt az álmod szertefoszlatta. A világszocializmusba vetett hite a német támadással köddé vált. A háború után is hatalmon maradt, de már tudta, hogy az ügy, amelynek az életét szentelte, halott.

Az összefoglaló megírása során nyújtott segítségért a szerző köszönetét fejezi ki az olvasmany.hu-nak.

PÁR TÉNY, AMIT FONTOS ISMERNI

A sokat magasztalt Rokoszevszkij lengyel volt, 1896. december 21-én született Varsóban. 1914-ben besorozták a cári hadseregbe, mert a megszállt területen élt. Ekkor lett altiszt. Családját 1920-ban a lenini csapatok gyilkolták le Varsó alatt. Ő maga csak 1944-ben lépett újra lengyel földre. 1937-ben ezredesként tartóztatták le. Sok vád nem lehetett ellene, mert csak 15 évet kapott a Gulagon. 1940 decemberében 11-ed magával Sztálin parancsára egy szó nélkül szabadon bocsátották és visszatették katonai beosztásba. 1941-ben vezérőrnagy, a IX. gépesített hadtest parancsnoka. 1942-ben altábornagy, 1943-ban vezérezredes és hadseregpáncsnok, 1944-ben marsall és frontparancsnok, 1945-ben a SZU marsallja. Egy ideig hadügyminiszter-helyettes, majd Sztálin 1949-ben „exportálja” Len-

gyelországba. A kommunista hatalomátvételekor lengyel állampolgár és hadügyminiszter lett. 1949. XI. 7-én kinevezik Lengyelország marsalljává is. 1956. novemberben a felkeléskor megbukik, a SZU-ba menekül. Egy ideig ismét hadügyminiszter-helyettes, majd Hruscsov nyugdíjazza. 1968. augusztus 3-án halt meg Moszkvában. Az ún. „győzelmes csatáinak” következtében legalább 1,5 millió katona és polgári lakos haláláért felelős. 1990 után a Szejm a lengyel nép árulójává nyilvánította.

A német titkosszolgálati iratok története pontosan ismert. Még 1937 előtt a német felderítés vezetői Heydrich, Kaltenbrunner és Schellenberg tanácskozott a szovjet katonai vezetés meggyengítési lehetőségeiről. Ekkor döntötték el, hogy meglévő, eredeti szovjet levelek felhasználásával készítenek egy összeesküvés dokumentumot és hiteles csatornán át eljuttatják Sztálinnak. Mivel 1926–32 között volt titkos kapcsolat és együttműködés a Reichswehr vezérkara és a szovjet vezérkar között,

Tuhacsevszkij több eredeti levele rendelkezésre állt. Ebből saját specialistáik összemontíroztak egy okmányt, amelyet sem Canaris, sem az Abwehr nem ismert. Egy már felderített csehszlovák kémnek „lehetővé tették”, hogy ezt lefotózza, és várta. Nem tévedtek, a kém nyomban továbbította Prágába és Beneshez került. Benes javában alkudozott a SZU-val az SzB–2 bombázógépek megszerzéséről, cseh lövegek eladásáról – nyomban továbbította Sztálinnak. Ekkor a megtorlások javában zajlottak, nyilván anélkül is boldogultak volna. Így a tábornokok elleni perben jól jött. Heydrich megvárta Benes Londonba szökését, a kémét csak azután tartóztatták le, majd kivégezték. Ezt a SZU csak 1945 után tudta meg és Benes ügyének nem használt Sztálinnál. Valószínűleg ekkor dőlt el véglegesen a csehszlovák polgári kormány megbuktatása 1948. februárban. Benes másodszor is bukkott, 1948. június 7-én internálták, majd 1948. szeptember 3-án Sezimovo Ustiban meghalt. (S. Gy.)

Nemzetközi haditechnikai szemle

Sárhidai Gyula

Új kínai harckocsi típus

2010-ben nyilvánosságra került egy kínai fotó minden adat nélkül, amely egy teljesen új rendszerű kínai kísérleti harckocsit ábrázol. Ez a felépítés teljesen új koncepció, amely a harcászatot is alaposan módosítja.

Az alap jármű – a futómű alapján valószínűsítve – egy 6 futógörgős T-59 test, amely kötényezve van. Ennek alapján gyártották az új harcjárművet. A motor-hajtómű egység elől van beépítve, mint a Merkavánál és a mellő lánckereket hajtja. A torony új és lapos, egy nagy kaliberű, legalább 125 mm-es löveggel és egy belülről mozgatott géppuskával. A löveg hőköpenyes, de lehet 130–140 mm-es űrméretű is. A test hátsó 1/3-a nyitható, a farpáncél lehajlik és rámpaként szolgál egy önjáró, robot harckocsinak, amelyet

1. ábra. A kínai T-59 közepes harckocsi exportcélra gyártott példánya



nyilván a hordozó járműből irányítanak. Ebből annyi látszik, hogy a mérete csak 1/4-e a normál harckocsinak, de 4 db nagyteljesítményű páncéltörő rakétát hordoz.



2. ábra. Robot-harckocsit hordozó kísérleti jármű

Ezek a kis torony két oldalán vannak, nyilván itt van a látó és célzókészülék, az elektronika és összeköttetés rendszerei. A tetőpáncél kétfelé szétnyílik, így a kis robot akadálytalanul legördül. Motorja, meghajtási rendszere nem ismert. Minden valószínűség szerint a hordozó járműből huzalon (?), vagy rádióan át irányítják, és nagy távolságról küzd le a felfedezett célokat.

FORRÁS

Krasznaja Zvezda 2010. VIII. 26.

1. ábra. A QUEEN ELISABETH dreadnought 1917-ben



Kiss László

Gallipoli, 1915 – a tengeri hadműveletek

I. rész

Törökország, „Európa beteg embere” már a XIX. században több állam figyelmét is felkeltette. Az ország egyik legfontosabb jellemzője volt, hogy fennhatósággal rendelkezett azon tengerszorosok felett, amelyek átjárót képeztek a Földközi-tenger és a Fekete-tenger között. Ez a fontos tengeri közlekedési útvonal mindenki számára járható volt békeidőben.

1908-ban az uralkodó szultántól, „az átkozott” II. Abdulhamidtól a tényleges hatalmat az ifjú törökök vették át, akiknek feltett szándéka volt országuk gazdasági, politikai és katonai megerősítése. Angliára a flottafejlesztés terén támaszkodtak, Németország pedig a szárazföldi hadsereget modernizálta, illetve a pénzügyek rendbetételén fáradozott. Az ifjú törökök között több irányzat képviseltette magát, létezett angolbarát és németbarát vonal is. Utóbbihoz tartozott a hadügyminiszter, Enver pasa (1881–1922) is, aki a már az 1870-es évektől meglévő német kapcsolatok megerősítésére törekedett. 1913 novemberében német katonai küldöttség érkezett az országba, Otto Liman von Sanders tábornok vezetésével.

Bár a török flotta modernizációjáért a brit tengerészeti misszió felelt, e téren is egyre szorosabbá váltak a német-török kapcsolatok. Törökország több hadihajót építtetett magának német hajógyáakkal a XIX. század utolsó harmadában; 1910-ben régebbi sorhajókat és modern torpedónaszádokat vásárolt Németországtól.¹

Az első világháború kitörésekor Törökország nem állt egyik fél oldalára sem. Az viszont elmérgesítette az angolokkal ápoltság viszonyt, hogy augusztus elején a brit kormány lefoglalta Törökország két, Angliában épülő csatahajóját. Bár az angolok hajlandóak voltak napidíjat fizetni a páncélosok

használatának idejére, ezt a törökök nem fogadták el. A két dreadnought végül a Királyi Hadiflotta állományába került.²

1914 augusztusában – miután reménytelennek tűnt, hogy ki tud törni a Földközi-tengerről – a német Mittelmeerdivision két harckocsija a Dardanellákhoz hajózott. A német diplomácia erőfeszítéseinek köszönhetően a hadihajók végül engedélyt kaptak az áthaladásra, ellentétben az őket üldöző angol hajórajjal. A két német hajó augusztus 13-án érkezett meg a török fővárosba. A nemzetközi tengeri hadijog értelmében azonban maximum 24 órát tölthettek el semleges ország kikötőjében, azután le kellett fegyverezni azokat. Mivel a hajók Németország számára így is, úgy is elvesztek, az isztambuli német követ ötlete alapján felajánlották azokat Törökországnak. Így erősen el-
lensúlyozni tudták a törököket a britek részéről ért sérelmet, és a két modern páncélos – névleg – török kézbe adásával Törökországot maguk mellé állíthatnák. Augusztus 16-án a GOEBEN csatacirkáló és a BRESLAU kiscirkáló nevet és lobogót váltott,³ a személyzete azonban ugyanaz maradt. Az angolok tiltakoztak, majd szeptemberben gyakorlatilag blokád alá vették a török partokat, erre a törökök lezárták a Dardanellákat, és megkezdték a szorosban aknamezők telepítését.

A Dardanellák lezárása leginkább Oroszországot érintette. Egyrészt a kereskedelme döntő része a szorosokon keresztül zajlott, másrészt így elvesztette a közvetlen kapcsolatot nyugat-európai szövetségeseivel.

Október 22-én a török hadiflotta parancsnoka, Wilhelm Anton Souchon (1864–1946) tengernagy Enver pasától egy lezárt borítékot kapott, amely utasításokat tartalmazott az orosz flotta megtámadására. A német admirális ennél tovább ment: október 27-én a YAVUZ több egység kíséreté-



2. ábra. Sackville H. Carden (1857–1930) altengernagy egy korábbi fotón

ben gyakorlatozás címén behatolt a Fekete-tengerre. A kötelék négy csoportra oszlott; mindegyik csoport egy-egy kikötő felé indult el. Október 29-én két romboló és egy aknarakó Odesszát támadta, a YAVUZ két rombolóval és egy aknarakóval Szevasztopolt lőtte, a MIDILLI egy rombolóval Novorosszijszket, míg a HAMIDIYE cirkáló Feodosziját bombázta.

A támadásokon felháborodott Oroszország november 2-án hadat üzent Törökországnak. Anglia és Franciaország négy nehéz hadihajója – az angol INDEFATIGABLE és INFLEXIBLE csatacirkálók, valamint a francia SUFFREN és VERITÉ sorhajók⁴ – november 3-án elretentésnek szánt támadást intézett a Dardanellák külső erődjei ellen. Az angolok két páncélosa az európai oldalhoz tartozó Sedd-el-Bahr erődöt vette tűz alá, a franciák pedig a túloldalon álló Kum Kale-t. A bombázás során az INDEFATIGABLE egy gránátja eltalálta a Sedd-el-Bahr régi kőerőd lőszerraktárát. A robbanás következtében az erőd személyzetének nagyobb része meghalt.⁵

Miután Törökország nem reagált az antant ultimátumra, november 5-én a törökök megkapták a Brit Birodalom és Franciaország hadüzenetét is. Sokak szerint a két nappal azelőtti támadás a törökök figyelmét ráirányította a szorosokra. Ezt támaszthatja alá az a tény is, hogy a törökök lázas aknatelepítésekbe kezdtek. Két nagyobb mezőt fektettek le, egyenként úgy kétszáz aknával.

1914 végén, 1915 elején úgy tűnt, a háború nem ér véget olyan hamar, ahogy várták. Mind a nyugati fronton, mind a keleti fronton állóháború alakult ki, katonák milliói húzódtak lövészárokbá. Oroszország kezdett kimerülni, és a szorosok zárata miatt a szövetségesek nem tudtak neki támo-

gatást nyújtani. A központi hatalmak oldalára állt Törökországot nem tartották sem gazdaságilag, sem katonailag erősnek, így az angol hadvezetésben felmerült, hogy az országot leválasszák szövetségeseiről és kiűssék a harcból, annál is inkább, mert az oroszok a Kaukázusban rájuk nehezítő nyomás miatt tehermentesítő akciót kértek.

Ennek kivitelezésére a megoldás Winston Churchill (1874–1965), a tengerészeti miniszter nevéhez kötődik. Churchill ötlete értelmében a Dardanellákat erővel megnyitják, majd kikényszerítik a törökök megadását. A terv csak egy volt a többi között, azonban egyre több érvet tudtak felsorakoztatni mellette, miközben a többi elképzelés (Helgoland vagy Borkum elfoglalása, esetleg semleges országok Németországhoz közeli szigeteinek elfoglalása, bázis kialakítása céljából) egyre inkább irreálissá kezdett válni.

Churchill, miután egyeztetéseket folytatott a térségben állomásozó tengerészeti erők parancsnokával a megvalósíthatóságról, 1915. január 13-án előzetes hozzájárulást szerzett a háborús kabinetől egy Dardanellák elleni tengeri támadáshoz. Az akció talán legfőbb vonzereje az volt, hogy csak tengeri hadművelet révén nem igényelt szárazföldi csapatokat, és végre lehetett hajtani az elavult sorhajókkal is, amelyek nagy számban rendelkezésre álltak, és relatíve nagy tüzerővel rendelkeztek. Ezeket a páncélosokat tengeri összecsapásra már nem volt érdemes bevetni, de part menti bombázásokra megfeleltek. Esetleges elvesztésük sem számított nagy érvágásnak.

- Egy sikeres Dardanellák elleni hadművelet főbb előnyei:
- Megnyithatják a szorosokat, így ismét lenne kapcsolat Oroszország és a nyugati hatalmak között, ezzel támogatni lehetne a cári erőket.

3. ábra. Winston Churchill (1874–1965) tengerészeti miniszter





4. ábra. A Dardanellák védelmi rendszerének vázlatos elrendezése

- A szorosokon való áthatolás szétzúrná a törökök morálját, az Isztambulig való eljutás pedig megroppanthatja a török kormányzatot és felkelésekhez vezethet, de a háborúból való kilépéshez szinte biztosan.
- Törökország háborúból való kiütésével elhárulna a fenyegetés Egyiptomról és a Perzsa-öböl olajmezőiről. Biztosítani tudná a Szezei-csatorna biztonságát is.
- Csökkenthethetné az oroszokra nehezedő török nyomást a Kaukázusban.
- Komoly hatást tenne a még semleges államokra, és befolyásolhatná, hogy azok melyik oldalra álljanak.

Az akcióra január 28-án a kabinet végül áldását adta. Ám sokan voltak, akik nem nézték jó szemmel a dolgok alakulását. A tengerészeti felső vezetésben is többen úgy gondolták, hogy szárazföldi csapatok nélkül nem lehet elfoglalni a Dardanellákat.

A hadműveletben a franciák is mindenképpen részt akartak venni, mivel a siker esetén az angol befolyás a térségben a francia érdekeltség rovására nagyon megerősödhetett. Úgy vélték, a részvétel biztosítja azt, hogy befolyásuk megmaradjon a törököknél.

Bár önálló tengeri hadműveletre készültek, azért Limnoszra – amely antant bázis volt az Égei-tengeren – több gyalogos hadosztályt irányítottak át.

A hadművelet végrehajtásával Sackville H. Carden (1857–1930) altengernagyot bízták meg. Carden a szürke, nem kiemelkedő karriert befutó zászlóosztiszt előzőleg a máltai tengerészeti bázis parancsnoka volt, és ez már tulajdonképpen a nyugállományba vonulása előtti „levezető”

beosztásnak számított. Amikor a törökök 1914 szeptemberében kiutasították a brit tengerészeti missziót, annak vezetőjét, Arthur Henry Limpust lett volna logikus a mediterraneumban lévő brit tengerészeti erők parancsnokává kinevezni, nem utolsósorban a helyi viszonyok terén szerzett tapasztalatai miatt. Azonban Törökország ekkor még semleges volt, és nem akarták Limpus kinevezésével provokálni. Így Limpust végül a máltai bázis parancsnokává nevezték ki, és nagy meglepetésre Carden lett a főparancsnok.

Carden a hadművelet tervezésekor igyekezett a kockázatokat minimalizálni, és lassú, de biztos előrehaladással felőrlni az ellenséget. A terv értelmében a célt több lépésben kellett elérni. Először a nehéz hadihajók elnémítják a Dardanellákat védő erődök tüzéségét. Ezután az aknaszedők utat nyitnak a szorosokat elzáró aknamezőkön. Végül a flotta elhajózik Isztambulig, és kiköveteli a megadást.

A Dardanellák komoly védelmi rendszerrel látták el, bár több eleme már nem számított korszerűnek. A szoros belső részében aknamezőket telepítettek, ezeket pedig a partról ütegek védték, 5–12 cm-es gyorstüzelő ágyúkkal. A szoros két oldalán végig jól álcázott mozgó üteggállásokat helyeztek el, 12–21 cm-es mozsarakkal, tarackokkal. A rendszer szilárdságát a régi kőerődök, és az újabb, földdel fedett betonerődök adták, bennük 21–28 cm-es nehézágyúkkal. A védelem áttörése nem ígérkezett egyszerű feladatnak.

Bár főként sorhajókkal tervezték az akciót végrehajtani, a mediterraneumból 1914 végén, 1915 elején Angliába hazarendelt két csatacirkáló helyett az Admirális az



INFLEXIBLE-t küldte a térségbe, amely az előző év decemberében a Falkland-szigeteken megvívott ütközet után, Gibraltárnál történt karbantartását követően érkezett a helyszínre. Ezen felül az év elején szolgálatba állt QUEEN ELIZABETH csatahajó is átvezényelték az Égei-tengerre. A hajó olyan új volt még, hogy a hadművelet során kívánták a tüzérségi próbáit – valódi harci helyzetben – végrehajtani, mondván, többet használ az, ha a török erődöket lövi, minthogy Gibraltárnál az üres tengerbe szórja gránátjait. Anglia Carden parancsoksága alatt a fentebb említett két DREADNOUGHT-mintájú egységgel és tizenkét sorhajóval (LORD NELSON, AGAMEMNON, CORNWALLIS, IRRESISTIBLE, OCEAN, ALBION, CANOPUS, VENGEANCE, MAJESTIC, PRINCE GEORGE, TRIUMPH, SWIFTSURE), valamint az ARK ROYAL repülőgép-anyahajóval, ezen felül egyéb kisebb hajókkal képviseltette magát; a franciák Emile-Paul Guépratte (1856–1939) ellentengernagy vezetésével négy sorhajót (SUFFREN, BOUVET, GAULOIS, CHARLEMAGNE), és több kisebb hadihajót küldtek. A flottához tartozott még mintegy kéttucatnyi, halászhajóból átalakított aknaszedő is, civil személyzettel.⁶

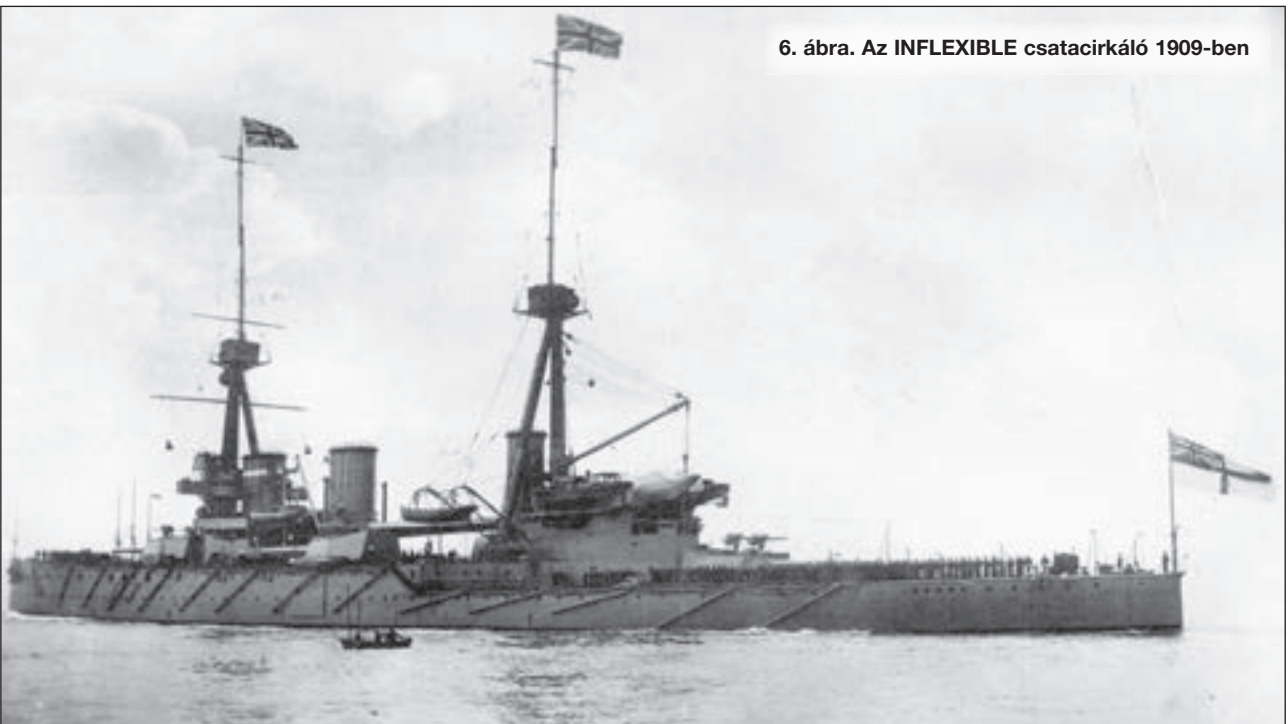
1915. február 19-én tizenegy páncélos indult támadásra a Dardanellák külső erődítményei ellen: Guépratte négy sorhajója, a QUEEN ELIZABETH Carden a fedélzetén, az INFLEXIBLE, illetve a főparancsnok helyettese, John Michael de Robeck (1862–1928) ellentengernagy öt brit sorhajóval (VENGEANCE, ALBION, CORNWALLIS, IRRESISTIBLE, TRIUMPH).⁷ A bombázást reggel 9.51-kor kezdték meg, a szoros bejáratát védő erődöktől 4–5 tengeri mérföldre. A lövetés egészen szürkületig tartott, 17 óra előtt a beérkező AGAMEMNON is bekapcsolódott a támadásba. Az erődök egy része (Tekke Burnu, Kum Kale) nem lőtt vissza, a többi (Helles, Sedd-el-Bahr, Orkanie) 17 óra

után, amikor a károk felmérésére előreküldött sorhajók mintegy 2 tengeri mérföldre megközelítették őket, viszonzta a tüzet. A támadás minimális károkat okozott, a hajók a rosszabbodó látási viszonyok, a lőszer fogyása, illetve egy esti torpedótámadás veszélye miatt 17.30-kor abbahagyták a bombázást. Török oldalon a halottak száma kevesebb, mint 10 fő volt.⁸

Az ezt követő pár nap tétlenséggel telt el, mivel az időjárás rosszra fordult, a vezetés pedig nem szándékozott kintenni a páncélosokat a ködös időben egy török torpedótámadásnak. Február 25-én délben újból felvonult a flotta, hogy két hullámban támadva befejezze a február 19-én elkezdett munkát és végleg elhallgattassa a bejáratokat őrző erődöket. Az első hullámban a brit CORNWALLIS és VENGEANCE sorhajók vettek részt, 12.20-tól, amelyek megbombázták a külső erődöket. Hozzájuk csatlakozott 14 óra 5 perckor a második hullám a SUFFREN és CHARLEMAGNE részvételével, miközben a többi felvonuló páncélos (AGAMEMNON, IRRESISTIBLE és GAULOIS sorhajók, valamint az INFLEXIBLE és a QUEEN ELIZABETH) távolról igyekezett semlegesíteni az erődök tüzérségét.⁹ A török erődök szórványos tüzet adtak, de a hajók tüzérsége hatásosan lefogta őket. 16 órára mind a Helles, mind a Sedd-el-Bahr, mind a Kum Kale, mind az Orkanie elhallgatott. A TRIUMPH és az ALBION közelről még megszorozta az erődöket. Ezzel a támadással Carden az első fázist, azaz a szorosok bejáratát őrző erősségek semlegesítését végrehajtottnak tekintette.

Másnap, február 26-án az ALBION, TRIUMPH és MAJESTIC sorhajók behatoltak szorosba, és lőtték a külső aknamezőt védő, ún. közbülső védműveket. Ezzel együtt tengerészgyalogosok védelme alatt robbantó osztagok szálltak partra a szoros bejáratának mindkét oldalán, és a

6. ábra. Az INFLEXIBLE csatacirkáló 1909-ben



Sedd-el-Bahr, illetve a Kum Kale erődök tü-zérségéből pusztítottak el mintegy 20 löve- get. A következő napokban újabb egysé- geket tettek itt partra, hogy felkutassák és megsemmisítsék a többi ágyút is. Március 1-én éjjel az aknaszedők meg- próbálták átjutni a külső aknamező- höz, ám a szoros partjai mentén felál- lított ütegek tüze miatt nem sikerült még csak megközelíteni sem az akná- kat.

Március 2-án, illetve 3-án a CANO- PUS, SWIFTSURE és CORNWALLIS sorhajók hatoltak be a szorosba, és bombázták a szoros ázsiai oldalán elhe- lyezett közbülső védműveket. Másodikán Carden jelezte feletteseinek, hogy úgy véli, két héten belül el tudja érni a török fővárost. Március 4-én a partra szállt, és az erődök ágyút pusztító egységeket támadások érték. A török mes- terlövészek is akcióba léptek, ezért az antant katonákat vissza kellett vonni a szárazföldről.

Március 5-én a Gallipoli-félsziget nyugati partja mentén lehorgonyzó QUEEN ELIZABETH, a félsziget felett átlöve bombázta a belső aknamezőt védő, ún. belső védműveket. A hajó egy, a félsziget belsejében álló épületet használt víz- szonyítási pontnak, lövéseit vízi repülőgépek, illetve a szo- rosba behatoló hajók megfigyelései alapján próbálták pon- tosítani. A törökök mobil ütegeket irányítottak át a félszi- getre, hogy a másnap is visszatérő csatahajót ágyúinak ha- tótávolságán kívülre űzzék. A törökök többször eltalálták a dreadnought-ot, amely egyébként sem nagyon talált el semmit.

Közben, március 2. és 9. között ötször kíséreltek meg az aknaszedők eljutni a külső aknamezőig, ám a part menti ütegek minden egyes alkalommal megakadályozták, hogy a hajók elérjék a megtisztítandó vízfelületet. Az aknaszedők sorozatos kudarcainak azonban más okai is voltak. A hajók személyzetét önkéntes tengerészek adták, akik civilben halászzattal foglalkoztak. Ezek az emberek nem voltak hoz- zásokva ahhoz, hogy ágyúkkal lőnek rájuk. Ezen felül a szorosban tapasztalt gyors áramlatok is gondot okoztak nekik.

Március 7-én az AGAMEMNON, a LORD NELSON és a francia egységek hajóztak be. A brit páncélosok a belső védelem erődjeit vették tűz alá, míg a franciák a mobil üte- geket próbálták meg semlegesíteni. Március 8-án a QUEEN ELIZABETH is behatolt a szorosba, és lőtte a belső védel- mi vonal állásait, gyakorlatilag eredmény nélkül.

A támadások során a törökök megfigyelték, hogy a szo- rosba behajózó szövetséges hajók miként mozognak, és észrevették, hogy a páncélosok mindig az ázsiai part felé fordulnak vissza. Március 8-án éjjel ezért a törökök a dreadnought pozíciójától nem messze, a hajók visszafor- dulásának helyén, a parttal párhuzamosan lefektettek egy nagyjából 20 aknából álló mezőt. Az újabb aknamezőt si- került az antant erők tudtán kívül telepíteni. Egy héttel ké- sőbb az antant aknaszedők ugyan néhány, a mezőhöz tar- tozó aknát értelmetlenül tettek, ám a felszedett aknákat a külső mezőről elsodródottaknak vélték. A mentesítés tényéről Cardent nem is értesítették.

Március 10-én az aknaszedők végre elérték a külső ak- namezőt, ám a parti ütegek tüze miatt nem tudták munká- jukat végezni. Három nappal később, éjjel újból próbálkoz- tak: hat aknaszedő indult el, ám az akció ezúttal is kudarc- ba fulladt. A hajók többsége komoly sérüléseket szenved- tett, a halottak száma mintegy két tucat volt.



7. ábra. John Michael de Robeck (1862–1928) ellentengernagy

Carden a kudarcok hatására kétségbe esett. Bár a hadművelet jól indult, a sorhajók nem tudták a török tüzérséget lefogni. Hiába lőt- ték az erődöket, a támadásoknak egysze- rűen nem volt hatása. A főparancsnok je- lentésében is megírta, hogy az ellensé- ges ágyúkat nem tudták kiiktatni. A páncélosok támadása egy ördögi körhöz kezdett hasonlítani. Hogy sem- legesíteni tudják a török ütegeket, le kellett volna horgonyozniuk, hogy meg tudják találni és biztosabb célzással ki tudják iktatni a jól álcázott ágyúkat. Ezek azonban, a hajóktól kevéssé zavartatva, folyamatosan zaklatták a sorhajókat, amelyek így nem kockáztatták meg a leál- lást, így viszont nem tudták elhallgattatni az őket támadó ütegeket. A lövetések sikertelen- sége magával hozta a puskaport még nem sza- golt személyzettel ellátott aknaszedők sikertelen- ségét is. Carden végül változtatott a terven. Úgy döntött, hogy nehéz hadihajóival behatol a szorosba, és még azelőtt sem- legesíti a közbülső és belső védelmi rendszer erődjeit, hogy az aknamezőkön utat nyitottak volna nekik.

Churchill, talán az egyetlen ember a brit admiraltáson, aki hitt a sikerben, üzenetekben sürgette Cardent, aki végül március 15-én jelentette, hogy nem képes a feladatát ellát- ni. Egy, a főparancsnokot megvizsgáló orvos meg is állapí- totta, hogy az admirális közel jár az idegösszeomláshoz. Carden helyére helyettese, John de Robeck került. De Robeck sem nyújtott kiemelkedőt karrierje során, és bár többre tartották Cardennél, többeknek az volt a vélemé- nye, hogy nem elég képzett a feladathoz. Talán a legna- gyobb érvnek a kinevezése mellett az számított, hogy Cardennel dolgozva jól ismerte a terveket.

De Robeck a Cardentől megörökölt terv végrehajtására március 18-án nagyszabású flottatámadást vezetett a szo- rosba.¹⁰

(Folytatjuk)

JEGYZETEK

- 1910-ben az S165, S166, S167 és S168 új torpedónaszádokat vásárolták meg, majd a KURFÜRST FRIEDRICH WILHELM és WEISSENBURG régi sorhajókat is megvették. Előbbi HAIREDDIN BARBAROSSA, utóbbi pedig TORGUT REIS néven került a török flotta állományába.
- A SULTAN OSMAN I némileg átalakítva AGINCOURT, a RESHADJJE pedig szintén kisebb módosításokat követően ERIN néven csatlakozott a Royal Navy-hez. Mivel ezen páncélosokat külföldi megrendelésre tervezték, ezért – még a brit igényeknek megfelelő átépítéseket követően is – némileg elütöttek a kifejezetten az angol flottának épült csatahajóktól.
- A GOEBEN új neve YAVUZ SULTAN SELIM lett, a BRESLAU-é pedig MIDILLI.
- Campbell: Battle Cruisers, 9. oldal.
- Az erőd személyzete 85 fő halottat és 23 sebesültet veszített (Campbell, i. m. 18. oldal).
- Halpern: A Naval History Of World War I, 110. oldal és Massie: Castles Of Steel, 445. oldal.
- A február 19-i csatarend forrása: Haythornthwaite: Gallipoli 1915: Frontal Assault On Turkey, 27. oldal.
- Frothingham: The Naval History Of World War One, Vol. 1, 260. oldal, 5. lábjegyzet.
- Banks: Military Atlas Of The First World War, 114. oldal.
- A március 18-i csatarend forrása Haythornthwaite, i. m. 33. oldal és Banks, i. m. 116–117. oldal.

Hatala András

Magvas páncélgránát a Magyar Királyi Honvédségben

Az 1930-as évek közepére a Haditechnikai Intézet (HTI) az európai haditechnikai fejlesztéseket elemezve arra a következtetésre jutott, hogy nem halogatható tovább a páncélosok és a légiérő ellen a tűzérszükszerek fejlesztése. Az évtized elején elindított fejlesztésekről ma már tudjuk, hogy előrelátóak voltak, helyes alapokról indultak. Alacsonyán támadó repülőgépek ellen a 30 mm-es Szebeny-féle gépágyút, páncélosok ellen a 47 mm-es „gyalogsági ágyút” fejlesztette az Intézet 1931-től.

A SVÉD BOFORS CÉG 40 MM-ES GÉPÁGYÚJÁNAK RENDSZERESÍTÉSE

A 30 mm-es gépágyúból csak egy darab készült, és 1933-ban felhagytak a kísérletekkel. Az eddig ismert adatok alapján a magyar hadmérnökök olyan harcászati–technikai paraméterekkel rendelkező fegyvert akartak tervezni, amivel egyenértékűt a vezető német tervezők csak 1944–1945-re értek volna el az MK 303-as gépágyúval, de a háború vége miatt már nem volt idő a tömeggyártásra. Hasonló harcászati–technikai paraméterekkel bíró fegyverek csak az 1950–60-as években jelennek meg a hidegháború hadseregeiben.

A hazai automata légvédelmi gépágyú (lgv. gá.) idő, pénz és kitarás nélkül sikertelen lett, ezért a HTI külföldi megoldást keresett. Ennek reményében próbálta ki Hajmáskéren a svájci Oerlikon cég és a finn Madsen cég 20 mm-es gépágyúit 1934–1935-ben. Bár az Oerlikon fegyvere megfelelőnek bizonyult, de haboztak rendszeresítési javaslatba hozni, mert a 20 mm-t kevésnek tartották.

A 47 mm-es „gyalogsági ágyú” igazi páncéltörő (pct.) ágyú volt, kb. a későbbi német 50 mm-es 38M pct. ágyú páncéltörő képességével és mozgékonyaságával. Két példány megépítése és a sikeres csapatpróba után a fegyver 1934-ben a tömeggyártáshoz való előkészítés stádiumába jutott. Diósgyőrben a Bézler Károly őrnagy által vezetett csapat a szerkezeti tömeg csökkentésén fáradozott, amire minden remény megvolt, tekintve, hogy a sorozatgyártásból kikerülő ágyúk már nem műhelygyártmányok lettek volna, hanem előgyártmányból előállított sorozatszériák. Az ágyúhoz a Süss által készített irányzóberendezés is közel állt a véglegesítéshez.

Ilyen helyzetben érte a HTI-t a diósgyőri Magyar Királyi Állami Vas-, Acél- és Gépgyárak Rt.-nek (MÁVAG) a svéd Bofors-al folytatott előrehaladott licenctárgyalása 1935–1936-ban. A Bofors 40 mm-es légvédelmi gépágyúját kínálta eladásra, ami abban a korban jó választás volt. A bemutatók eredményeként szakmai körökben is hamar eluralkodott a katonák által vizionált univerzális fegyver képe: „általános célú” légvédelmi és pct. gépágyú.

Ezzel a választással egyúttal a pct. ágyú fejlesztését is feladták, főképpen azért, mert így csak a 40 mm-es lőszer gyártásával kellett számolni. Persze kimondatlanul a türelmetlenség is az indokok közt szerepelt, mivel még sok munka lett volna szükséges a 47 mm-es löveg véglegesítése előtt.

A HTI is támogatta a vásárlást, de Ciegler tábornok még 1940-ben is parancsnokként a vezérkar szemére hányt, hogy az intézet megkerülésével hoztak döntést, amikor a

MÁVAG-gal bonyolították le a beszerzést és a honosítást. Ez az ellenőrző kísérletek elmaradásával járó döntés meg is bosszulta magát 1939-től a 40 mm-es repeszgránátok sorozatos csőrobbanásaival, mivel a világháború végéig nem tudták a hibát a svéd tervezésű gyújtószerkezetnél kiküszöbölni.

A 40 MM-ES 36M PCT. GRÁNÁT RÖVID TÖRTÉNETE

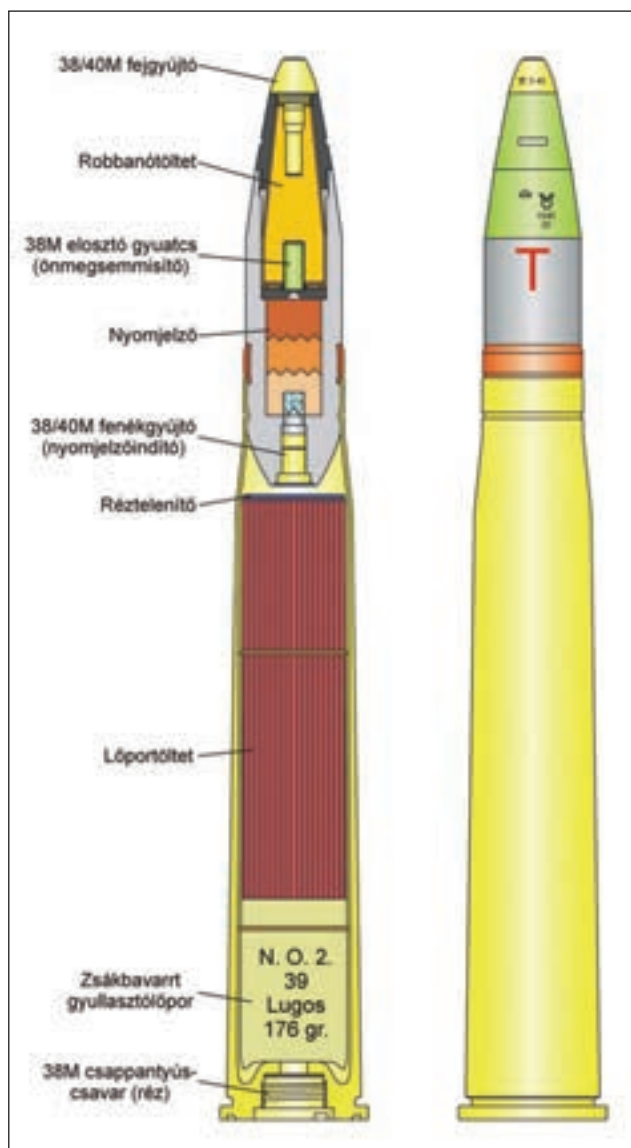
A repeszlőszer licencét 1936. március 10-én Cserhalmi mérnök a MÁVAG megbízottja megvásárolta és a rajzokat Magyarországra hozta.¹

A légvédelem mellé beállított új feladat, a páncélelhárítás pct. lőszer igényelt. A Bofors a fegyverhez csak légvédelmi repeszgránátot készített, mivel páncélelhárításra a svéd tervezők egyáltalán nem gondoltak, és más államok – ahova szintén eladták a fegyvert – sem kértek pct. lőszer. Csak a magyarok külön kérésére készítettek 19 db tompafejű, robbanótöltet nélküli páncélgránátot, amit a karlsborgi vonatási próbával egybekötött bemutató lövészetben lőttek el a szemlélő magyar bizottság előtt 1936. szeptember 12–17-én. A gránát szerkezeti rajzait átadták², ezek alapján a HM 3.a. 4000 db-ot rendelt a MÁVAG-tól augusztus 11-én a HTI részére kísérletekhez³. 1939-ig ennek a megrendelésnek a terhére kísérleteztek⁴.

A boforsi gránát a gyenge átütés miatt, de legfőképpen azért nem felelt meg, mert a gépágyú automatája alaki sajátossága miatt akadozva töltötte a lőszer. Saját tervezésű lőszerre volt szükség, ami a biztos tölthetőség végett a repeszgránát alakjával megegyezett. Ballisztikai süveget kellett használni.⁵ Átütési követelményként a 37 mm-es 36M páncélgránát adatait a 40 mm-es kaliberhez arányosan megnövelve szabták meg. Ezek alapján 1937 májusában elkészült 27 db páncélgránát, de a kísérleteken ezek sem feleltek meg.⁶ Az új kísérletekhez az intézet az eredeti 20 mm-es átütési követelményt 30 mm-re emelte (630 m/s-os becsapódási sebesség és 100 kg/mm² szakítószilárdságú páncéllemez esetén). Az új próbákhoz a HTI 3-féle ballisztikai süveget tervezett, mivel az eddigi lőszer a repülés során rendellenesen haladt. Mindegyik fajtából 50–50 db készült, majd Hajmáskéren 1938. február 22-én összehasonlító lövészet keretében kiválasztásra került a megfelelő típus. 1939 januárjára a gránátanyag összetételét meghatározták, az edzési eljárással pedig a 20 mm-es nehézpuska hasonló lőszerénél is keményebb lövedékhüvelyt kaptak. A Svéd és Társa cég a késedelmes süveggyártása miatt késett a lőszer szállítvány a nagy lövésszámú ellenőrző próbához⁷. Ezért a HTI csak 1939. március 1-én szabadította fel a gyártást a magyar tervezésű 40 mm-es 36M pct. gránát rendszeresítésével. Az új lőszer ekkor még csak a Weiss Manfred Művek (WM) tudta szállítani, mert a diósgyőri MÁVAG „C” üzeme edzési gondokkal küzdött⁸, ezért szállítóképességét csak június 26-án igazolta.⁹

1941 augusztusában a MÁVAG-nál aktuálisan megrendelt 106 000 db 40 mm-es 36M páncélgránáthoz a HTI a króm-nikkel acélanagy felhasználását a nyersanyaghiány





1. ábra. 40 mm-es 39M légvédelmi repeszgránát lőszer rézhüvellyel, 1940

miatt letiltotta, és mangán-szénacél anyag bevezetését írta elő. Az új anyag miatt a gránáttestet a készregyártás után 6 hétig pihentetni kellett (!), majd a robbanóanyaggal való megtöltés után további 2 hét pihentetésre volt szükség! A gondokat tetézte az átvételekhez használt páncéllemezek egyre akadozóbb beszerzése, valamint az, hogy a Rimamurány-Salgótarjáni Vasmű Rt. (RIMA) által szállított nyersanyag minősége kiszámíthatatlan maradt.¹⁰ Az új alapanyaggal a két nagy „vasas” vállalaton kívül a kisebbek szinte alig boldogultak. A Fémáru Fegyver és Gépgyár Rt. (FFG) csak 1943-ra tudott átvétellel alkalmas szénacél 40 mm-es pct. gránátot gyártani¹¹, míg a Telefongyárnak egyáltalán nem sikerült az elkészült végtermék minőségét biztos kézben tartani¹².

Hanyagságból is adódtak problémák, például a diósgyőri gránátok sorozatos csőrobbanást okoztak 1942-ben, mert rossz menetek miatt a fenékgyújtók a kilövéskor kiszakadtak a lövedékből.¹³ Repedésgyanús sorozatok átvizsgálása közben pedig olyan gránátot is találtak, amiben nem volt gyutacs csak egy tetril préstest, amely a kilövés alatt elmozdulhatott és csőrobbanást is előidézhett.¹⁴

A gondok enyhítése végett az átvételi követelményeket 1943 szeptember 2-án a HTI enyhítette¹⁵ és a hadvezetés is kénytelen-kelletlen belátta, hogy a leszállított páncélgránátok 10–15%-a átütési szempontból nem teljes értékű. A CrNi átvételi páncéllemezek elfogytak, mindenféle használt és pótanyagú céllemezekre löve vette át a Magyar Királyi Honvéd Központi Átvételi Bizottság (KÁB) a lőszerket.¹⁶ Az átütési próba elhagyásának felelősségét azonban sem a HTI, sem a HM nem merte felvállalni.

A közepes kaliberű páncélgránátok hányatott sorsát tovább rontották a sorozatosan bekövetkező csőrobbanások. A kilövéskor a gránátok néha felrobbantak, mert a lőporgáz a tömítőgyűrű ellenére a 36M fenékgyújtó meneténél a gránáttestbe hatolt, és részleges detonációt váltott ki. 1942 júniusában a HTI vizsgálatokat folytatott, és ezt az okot feltárta¹⁷. Akkor a menetek illesztésén változtattak, de ennek ellenére a probléma továbbra is megmaradt. Hosszas vívódás után a HTI 1943. július 7-én a tömítőgyűrű méretét 0,6 mm-re vastagította. Az intézet azért habozott, mert előre látta, hogy a folyó gyártást a módosítás visszaveti, és rengeteg stratégiai, már készmértű rézanyag lesz használhatatlan. A félelmek beigazolódtak, mert csak az FFG fővállalkozói vonalon 90 000 db gránát átadása bizonytalanodott el. Az alvállalkozóknak még új nyersanyagot is be kellett szerezni, mivel a régi gyűrűk újrafeldolgozása veszteségét is pótolni kellett. Ezt tetézte még a többletköltség, amit a HM-re hártottak a cégek. Ezen egy alkatrész megváltoztatásával előidézett hullámok 1944 októberére ültek el, amikor a HM 6. g. osztály a felárkérelmeket jóváhagyta, és a kifizetéseket engedélyezte, természetesen 1943-as árfolyamon.¹⁸

A gránátokon egyetlen lényeges módosítás történt az egész háború során. Korán Imre mérnök javaslatára a gyújtószervezetbe szerelt réz nyomjelzőcsavart elhagyták, és a nyomjelzőt közvetlenül a gyújtótestbe préselték. Ezzel gyújtónként 1,1 P-t spóroltak, a rézanyagról nem is beszélve¹⁹. Hogy ez a nyilvánvaló egyszerűsítés miért nem történt meg hamarabb, szinte érthetetlen. Mindenesetre Korán a HTI javaslatára 11 000 P-s jutalmat kapott a HM 3. c.-től!²⁰

A 40 MM 43M MAGVAS PCT. LŐSZER TÖRTÉNETE

1942 őszén két mérnök, Halász György WM vonalon és Korán Imre mérnök MÁVAG vonalon felvetette egy német „Hartkern” gránáthoz hasonló 40 mm-es lövedék konstrukcióját. Az általuk beadott vázlatok alapján kezdődtek meg a kísérletek. A kísérleti anyagot a WM ingyen bocsátotta a HTI intézet rendelkezésére. A kísérletek kapcsán merült fel az igény olyan magvas gránátra, ami a repeszgránáttal megegyező ballisztikájú, és a páncélozott repülőgépek ellen hatásos lehet.²¹

Ekkora már nyilvánvaló lett, hogy a páncélozott repülőgépek ellen a 40 mm-es repeszgránátok egyre kevésbé hatásosak. 1943. április 21-én a légvédelmi erők parancsnoksága németországi tapasztalatok alapján közölte a HTI-vel és a vezérkari főnökség 1. osztályával, hogy a támadó repülőgépek olyan erős páncélzattal bírnak, hogy arra a 40 mm-es lőszer repeszdarabjai hatástalanok. Ilyen repülőgépek ellen csak a pct. gránátok hatásosak. Honi alkalmazásban, különösen városok területén azonban a pct. gránátok csak akkor használhatók, ha önmegsemmisítővel vannak felszerelve.²²

A HTI gyakorlatias választ adott, bejelentették, hogy kísérletek folynak a 40 mm-es lgv. gá.-hoz való, ballisztikailag a repeszgránáttal megegyező magvas gránáttal. A kí-

sérletek előreláthatólag 1943. május hónapban befejezésre kerülnek. A gránát átütése kb. 10–15%-al felülmúlja a 36M páncélgránát átütési teljesítményét. Alkalmas lesz páncélozott repülőgépek lövésére, vegyesen tárazva a repeszgránátokkal. Robbanóanyagot nem tartalmaz, így az ún. önmegsemmisítőre sincs szükség. A visszahulló gránát csak kis kárt okoz, pl. tetőt átüti, a cserepet összetöri. Ha önmegsemmisítést célzó robbanóanyagot szerelnének be, akkor a gránát 3–4 darabra robbanna szét, és azok visszahullva a saját élőerőben is kárt okoznának.

Tervbe vették, hogy 2 s-es nyomjelzővel szerelik a löszert. Nagyobb égésidejű jelzésre nincs szükség, mert a repeszgránáttal – 11 s-os nyomjelzővel – vegyesen lövik, és nem probléma, ha egy-egy lövés fényjelzése rövidebb lesz. Földi alkalmazásnál pedig a 2 s teljesen megfelelő. Ezáltal helyet spórolnak a lövedékben az acélmag javára. A mag szénacélból készül, tehát „nemes” ötvöző anyag nem szükséges az előállításához.

A páncélgránát kizárólagos alkalmazását nem tartották célszerűnek. A repeszgránát találat esetén robban, s így bizonyos körzetben roncsol. A magvas pct. gránát pedig csak átüt. A mai viszonyok között sem tartják valószínűnek, hogy a repülőgépek teljes felületükön páncélozottak lennének, valószínűbb, hogy csak kisebb vitális részek páncélozására kerül sor. Ebben az esetben pedig a páncélgránát hatása – ha nem páncélozott felületet talál – lényegesen kisebb a repeszgránáténál.

Szabványos, 36M pct. gránát vegyes tárazására nem kerülhet sor, mert ballisztikailag jelentősen eltér a repeszgránáttól.²³

A légvédelmi erők parancsnokágának a válasza csak ennyi volt: „A HTI által javasolt pct. gránát gyártásának megindítására sürgősen szükség van.”²⁴

Május 24-én olasz–magyar fegyverzeti albizottság ülészik Budapesten. Az olasz fél kéri a 40 mm-es magvas gránát rajzait, ha az már végleges állapotba került. A hajmáskéri lökísérleti eredményekkel igen elégedettek. (Az olaszok ugyanezen problémára a különleges légvédelmi gyújtógránátok rendszeresítését tartották megfelelő megoldásnak. Szerintük a repülőök felgyújtása a hatékonyabb rombolási mód.)²⁵

Június 5-én a vezérkari főnök úr utasítja a HM 3. c. osztályt, hogy készítse elő az új 40 mm-es lőszer gyártásba vételét. Az osztály felkéri a III. Csoportfőnökséget és a 3. vkf. osztályt, hogy állapítsák meg a rendszeresítendő új lőszerrel a lövegek lőszer-javadalmazását.

A 3. vkf. osztály véleménye szerint a lgv. gá.-nál légi célok leküzdésére alkalmazandó pct. gránát elosztásának kérdése már régóta felmerült, és az a vélemény alakult ki, hogy minden töltőlécbe egy ilyen gránát kerüljön. A gyártást ennek figyelembevételével kell tervezni. Nem valószínű, hogy a repesz és pct. gránát között más számarány megállapítása válna később szükségessé, mivel a zömében alacsony légítamadások elhárítására alkalmas lgv. gá.-nál a lécek befogadóképessége és az automatikus üzem, továbbá az lgv. gá. találati valószínűsége az alkalmazásra kerülő páncélgránátok mennyiségét egyértelműen meghatározza.

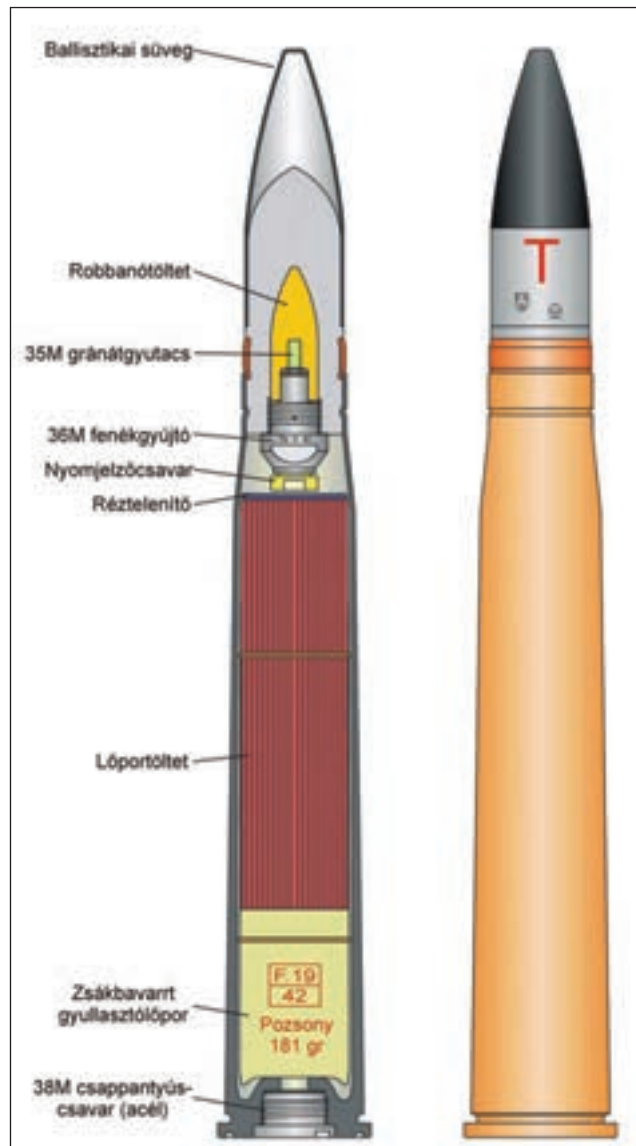
A III. Csf.-ség egyetértett a vkf. 3 osztályával, és a lőszerkiszabot helyesbítésére intézkedett.

Kivonuló 40 mm-es lgv. gá. javadalmazása:

- 153 db repeszgránát;
- 24 db páncélgránát;
- 51 db magvas gránát;
- 12 db PR gránát.

Honi 40 mm-es lgv. gá. javadalmazása:

- 171 db repeszgránát;



2. ábra. 40 mm-es 36M páncélgránát lőszer rézbevonatú vashüvellyel, 1942

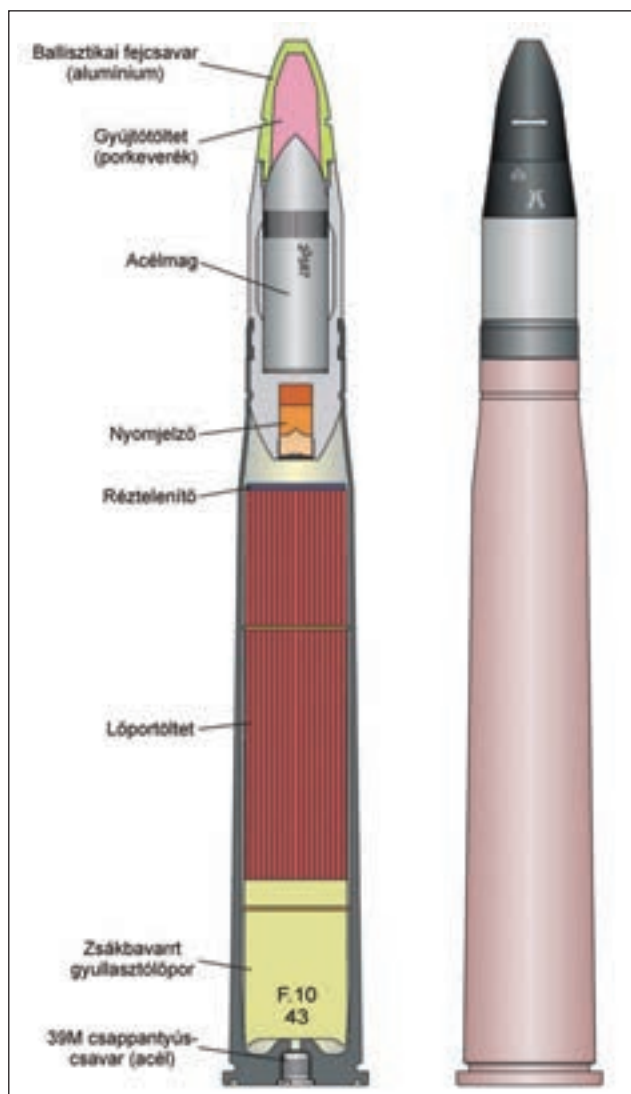
- 12 db páncélgránát;
- 57 db magvas gránát.

A hivatali munka jó ütemben haladt, a HTI a lőszer fejlesztését július 13-án befejezte, kivéve a 36M páncélgránáttal való összehasonlító lökísérleteket. A löpróba a MÁVAG-tól rendelt 50 mm-es páncéllemez beérkezéséig várattott magára. A ballisztikai kísérletek alapján megállapítható volt, hogy ugyanazon töltetsúlynál a magvas gránát a repeszgránáttal ballisztikailag egyenértékű. Az intézet a kísérletek befejezését augusztus hó első felére ígérte, és az után rendszeresítési javaslatot tesz.²⁶

Július 25-én a HTI újra kérte a WM-et hogy az összehasonlító kísérletekhez szükséges darabokat, úgy mint eddig, bocsássa rendelkezésre.²⁷

Szeptember 28-án a HTI megtette rendszeresítési javaslatát. A kísérletek lezárultak, és valamennyi 40 mm-es fegyverhez javasolják az alkalmazását. A megnevezés „40 mm 43M magvas pc. gr. töltény fényjelzővel” lenne. A gránát 3900 m-ig ballisztikailag gyakorlatilag egyenértékű a 39M légvédelmi repeszgránáttal, páncéltátütési képessége pedig valamivel nagyobb, mint a 36M páncélgránaté.





3. ábra. 40 mm-es 43M magvas páncélgránát lőszer bonderozott és lakkozott vashüvellyel, 1944

Az ára 20%-al alacsonyabb a WM kalkulációja szerint, és a gyártása egyszerűsítést jelent a lőszergyártásban. Mivel a lőszer nagyrészt a WM (Halász György) szerkesztménye, ezért az intézet javasolja a kiadandó megrendelés nagyobbik részét a WM-nek adni. Javasolták továbbá azt, hogy a szerkesztők dicséretben részesüljenek, pénzjutalom nem szükséges, mert Korán Imre a közelmúltban kapott jutalmat (a fentebb már említett) más fejlesztésért, Halász Györgyöt pedig a WM fogja anyagilag elismerni.

1. táblázat. 40 mm-es 43M magvas, és 36M pct. gránátok átütései

(Cr-Ni páncéllemez: keménység – 300 Brinell, lőtávolság – 50 m, lövedék kezdősebesség 720 m/s)

Lövedék	40 mm vastag pc. lemez			50 mm vastag pc. lemez			60 mm vastag pc. lemez		
	90°	75°	60°	90°	75°	60°	90°	75°	60°
36M pct.	átüt	átüt	dugót kiüti, egyes repeszek átütnek	átüt	átüt	nem üt át	nem üt át	nem üt át	nem üt át
43M magvas pct.	átüt	átüt	részben átüt	átüt	átüt	részben átüt	átüt	átüt	nem üt át

Megjegyzés: A 40 mm 43M magvas pct. gránát tömege 1050 g, kezdősebessége 40M pct. ágyúból 818 m/s. A 40 mm 36M pct. gr tömege: 965 g, kezdősebessége 40M pct. ágyúból: 818 m/s.

Október 11-én az intézet utólagosan javasolja a HM 3. c. osztálynak, hogy a 40 mm-es 36M pct. lőszer gyártását a 43M pct. lőszer rendszeresítésével egyidejűleg szüntessék be.²⁸

Október 20-án a VKF 1. osztály egyetért HM 3. c. osztály és HTI azon javaslatával, hogy a 36M pct. gránát gyártását szüntessék be (kevesebb lőszerfajta, egyszerűbb gyártás, elektroacél megtakarítás, nagyobb páncéltűtési képesség).

Légvédelmi gépágyú esetén mind a honi, mind a kivonuló csapatoknál csak magvas gránát legyen, 168 db repeszgránát és 72 db magvas pct. gránát. A lőszerjavalmazások tekintetében már nem indokolt pct. gépágyú, honi gépágyú, és a kivonuló gépágyú között különbséget tenni. A meglévő 40 mm 36M páncélgránát tölténykészletet a megfelelő mennyiségű magvas gránát legyártása után a 40 mm pct. és harcokcsi lövegeknél használják fel.

November 12-én a HM 3. c. osztály kéri a HTI-t hogy a közeljövőben kiadandó 40 mm-es 43M magvas páncélgránát megrendeléshez közölje a lőszer elemeinek szabatos megnevezését. Továbbá készek-e a szerkezeti és idomszerrajzok? A HTI a szerkezeti rajzokkal kész, egy példányt csatolnak. Az idomszerrajzokkal előreláthatólag december 1-ére készül el.

November 15-én Takáts alez. HM 3. c. osztályvezető helyettes először értesíti az ipart hivatalosan az új lőszerrel. Távmondatot intéz a WM, MÁVAG, FFG, Magyar Fémlemez Ipar Rt., Telefongyár Rt., Danuvia Fegyver és Lőszergyár Rt. cégekhez:

„Úgy a 40 mm lgv., mint a pct. lövegekhez egy ún. magvas pc. gránát kerül rendszeresítésre.

Szándékom egyrészt ily pc. gránátokat megrendelni, másrészt a gyártás alatt álló pc. gr. megrendeléseket is átállítani.

Az átállítással kapacitás kiesés nem állhat elő és részalkatrészek (a 36M fenékgyújtót kivéve) sem maradhatnak fenn.

Folyó hó 18-án 11:00-kor 3. c. osztályomnál érkekezletet tartok melyen a szakközege – a lőszer szerkezeti rajzainak a HTI-nál történt előzetes megtekintése után – jelenjék meg és hozza magával az átállítási tervezetet is.”

December 1-én a HM 3. c. 100 000 vagy 200 000 db 40 mm-es 43M magvas gránát beszerzésére alternatív ajánlatot kér be a következő cégektől:

FFG, MÁVAG, WM, Szemercsányi Ernő faipari vállalata, Selmecy Miklós Sörétygyár Rt., Hattyár András Mechanikai és Üvegtechnikai Gépek Gyára, Brenner Elek Füstcső és Lemezárugyár, HTI, Magyar Fémlemez Rt.

Rendelési szám: HM 73.502/el. 3. c. 1943.

Szállítási határidő: 1944 február-július.

Benyújtási határidő: december 10. 12:00-ig. (HM 3. c. 1943)

A MÁVAG december 15-én ³⁰, az FFG pedig december 17-én, adja be ajánlatát.³¹

Az alvállalkozók közül a Brenner Elek Füstcső és Lemezárugyár december 18-i ajánlatában 200 000 db 40 mm 43M magvas gránát alumínium sisakot vállal 2896 P /1000 db áron, készremunkálva, menettel, kölcsön csomagolóladában a szerelő üzembe szállítva, minden illetékkel.

December 31-én a Pirkner Ödön és Zeitner Jenő Velenicei Ipartelepe árajánlatot ad 40 mm-es 43M magvas gránát ládára 28,26 P egységáron. A megrendelést megnyerik, és 1944. január 18-án a HM 3. c. kiadja 11 500 db-ra, de 20,3 P-s egységáron.

Hivatalosan csak 1944. február 12-én megy ki az új lőszer megrendelése a HM-ből. A vonatkozó ügyirat némileg részletezi a megrendelés kiadása előtti helyzetet.

Megrendelésre került 300 000 db 40 mm 43M magvas gránát a WM-nél mint fővállalkozónál, és ehhez kapcsolódva a Fémlemez Ipart Rt.-nél (40 mm 43M hüvely), egyúttal felszólítják a cégeket, hogy anyagigényeiket haladéktalanul nyújtsák be.

A pályázatás során az árajánlatokban adott vállalási összegek:

- MÁVAG: 41.07 P/töltény;
- WM: 41.84 P/töltény;
- FFG: 41.97 P/töltényt.

Az ajánlatokban a fényjelzőt egyik cég a lövedéktesthez, a másik viszont a szereléshez kalkulálta be, a harmadik teljesen kihagyta. A cégek a hüvely árának számításához a RIMA 125 P/100 kg tárcsaárát vették alapul, pedig ez akkor 443 P volt. A 39M csappantyús csavart nem sikerült a kis vállalatoknál megrendelni (Selmecy és Hattár cégek), mert még felfutási nehézségekkel küzdöttek. A megrendelés az RM VIII hitel terhére ment, összesen 13 222 415 P amiben az 1,5%-os idomszerköltség is benne volt.³⁰

Március 17-én a KÁB Idomszercsoportja árajánlatot kér az FFG-től a 40 mm-es 39M lgv. rep gr. 2 + 1 db idomszerkészlet 40 mm 43M magvas idomszerkészlettel való kiegészítésre. Az ajánlatot 1944. április 5-ig kéri a szállítási határidő közlésével. (FFG HM 23) Végül április 22-én a következő vállalat teszi a cég:

- 25 db idomszer: 3390 P;
- 25 db ellenidomszer: 1776 P;
- Szabványos idomszerládák: kb. 400 P.³¹

Ismert egy WM belső levél május 3-i dátummal, amely szerint a 40 mm-es acélmag anyagmegrendelés egyelőre tárgytalan, mert az első 100 000 db-hoz a HTI Siemens-Martin anyagot engedélyezett La/1a minőségben, az előző hó 26-i értekezlet alapján. Természetesen a szükséges edzési kísérleteket közben végre kellett hajtani. A további 200 000 db acélmag anyagáról később döntöttek.³²

Hogy végül mennyi 40 mm-es 43M magvas gránát készült, arról jelenleg nincsenek adatok. 1944. november 1-én a WM másodsor sűrgeti – először október 25-én – az FFG törökbálinti üzemét, hogy a gyújtótöltet 100 kg báriumszuperoxidot kölcsönképpen haladéktalanul adjon

át, mert a Ferro-Cyán cégnél megrendelt mennyiség szállítása csak a hó végére várható. A hiány miatt a 40 mm-es 43M magvas töltény szerelése áll.³³

Fentiekből arra lehet következtetni, hogy 1944 végén a szerelés biztosan folyt, sőt még átadás is történt, mert a volt lőszerraktárak területéről 2005-ben előkerültek magvas gránátok. Az ismert tömeges előkerülések az északnyugati országrészben voltak, de a tűzszerészek volt budapesti központi gyűjtőhelyén is találtak pár példányt.

Mindezek azt mutatják, hogy a csapatok végül kaptak a „különleges” pct. lőszerből, de bármennyire is korszerű és hatékony lőszer volt, a háborúba megkésve érkezett, és szerepét nem kapott. Technikatörténeti jelentősége azonban vitathatatlan.

HIVATKOZÁSOK

HM HIM HL– HM Hadtörténeli Intézet és Múzeum, Hadtörténelmi Levéltár
MOL – Magyar Országos Levéltár

HM HIM HL; HM 107.676/el. 3.a. ált. 1936
HM HIM HL; HM 29.459/el. 3.a. 1936
HM HIM HL; HM 5.487/el. 3.a. 1936
HM HIM HL; HM 27.277/el. 3.a. 1937
HM HIM HL; HM 28.998/el. 3.a. 1937
HM HIM HL; HM 20.619/el. 3.a. 1937
HM HIM HL; HM 8.108/el. 3.a. 1938
HM HIM HL; HM 11.655/el. 3.a. 1939
HM HIM HL; HM 32.893/el. 3.a. 1939
HM HIM HL; HM 55.629/el. 3.c. 1941
HM HIM HL; HM 9.198/el. 3.c. 1942
HM HIM HL; HM 27.273/el. 3.c. 1942
HM HIM HL; HM 39.033/el. 3.c. 1942
HM HIM HL; HM 4.191/el. 3.c. 1942
HM HIM HL; HM 60.063/el. 3.c. 1943
HM HIM HL; HM 16.447/el. 3.c. 1942
HM HIM HL; HM 32.93/el. 3.c. 1942
MOL Z1085 FFG HM eladási osztály, 17 doboz
HM HIM HL; HM 22.719/el. 3.c. 1942
HM HIM HL; HM 14.230/el. 3.c. 1943
HM HIM HL; vkf 6.164/1943
HM HIM HL; vkf 5.038/1943
HM HIM HL; HM 462.018/el. 3.c. ált. 1943
HM HIM HL; vkf 5.199/1943
HM HIM HL; HM 40.717/el. 3.a. 1943
HM HIM HL; HM 39.020/el. 3.c. 1943
MOL Z405 WM Lőszergyár, 11 doboz
HM HIM HL; vkf 6.164/1943
HM HIM HL; HM 80.008/el. 3.c. 1943
MOL Z1085 FFG HM eladási osztály, 19 doboz
MOL Z1085 FFG HM eladási osztály, 23 doboz
MOL Z405 WM Lőszergyár, 9 doboz
MOL Z1085 FFG HM eladási osztály, 32 doboz

HELYESBÍTÉSEK

A Haditechnika 2011. évi 6. számában Baranyai László: Az L–39 ZO szerepe a magyar légierőben c. cikkében sajnálatos módon nem került feltüntetésre, hogy az alkalmazott gépszám adatok Zsák Ferenc: Ajándék Albatrosznak ne nézd a korát (Top Gun, 1994. évi 2. szám 16–19. o.) c. cikkéből kerültek felhasználásra. A szerzőtől ezúton elnézést kérünk.

A Haditechnika 2011. évi 6. számában Villányi György: BZSRK, Rakétabázis a síneken c. cikkében helyesen az említett három hadosztályban 12 ezred volt, egyenként 3 db rakétával a vagonokban. Ez összesen 36 darab, 7 db próbaindításos és 6 db tartalék rakéta mellett. Ez összesen 49 db rakéta a hivatalosan legyártott 92 példányból.

(Szerk.)

Dr. Gáspár
Tibor

A Magyar Honvédség lövészfegyverei

Adalékok a lövészfegyver-ellátás történetéhez 1945-től a 2000-es évek elejéig I. rész

Írásom célja a Magyar (Néphadsereg) Honvédség lövészfegyver ellátottságának nagyon vázlatos bemutatása a folyóirat adta lehetőségek keretei között. Így mély elemzésre, hosszú fejtegetésre nem vállalkozhatam. Meg kellett elégednem néhány epizód, számszerű adat közlésével. A témát részletesen feldolgoztam „A fegyver- és lőszerbiztosítás története Magyarországon, A Magyar Honvédség Fegyverzeti Szolgálat Főnökség és jogelődjei vázlatos története” című művemben, amely kéziratban kiadásra vár.

Debrecenben 1944. december 22-én az Ideiglenes Nemzetgyűlés megválasztotta Magyarország új kormányát. A kormány december 28-án hadat üzent Németországnak. Moszkvában 1945. január 20-án megkötött fegyverszüneti egyezményben a kormány kötelezte magát, hogy a fasiszták elleni harcra nyolc hadosztályt állít fel. Ezen események aktuálissá tették az új hadsereg megszervezését.

A kialakult helyzetben a hadseregszervezés nem volt egyszerű feladat. Mind az üzemek, gyárak, mind a polgári és katonai raktárak súlyos károkat szenvedtek a földi és légitámadások, hadműveletek következtében, továbbá az erőszakos német kiűrés és rombolás miatt.

Az új hadsereg szervezésénél – számolva a személyi állomány feltöltésénél, a fegyverzet és más hadianyagellátásban meglévő nehézségekkel – kissé háttérbe szorítva a korszerű szervezési elveket, viszonylag szerény hadrendet alakítottak ki. Ennek megfelelően a következő lövészfegyverzet szerepelt a hadosztályok állománytáblájában:

- puska 5280 db
- géppisztoly 3469 db
- pisztoly 1481 db
- golyószóró 355 db
- géppuska 108 db

A nem kis feladatot jelentő fegyverek előteremtésére ki-fejlesztett erőfeszítések többirányúak voltak.¹

1. ábra. 7,62 mm-es TT pisztoly



A megalakuló kerületi parancsnokságok, bevonulási központok, a szervezendő csapatok feladatai között megszabták a körzetükben lévő tanyákon, falvakban, városokban, az elhagyott katonai objektumokban felkutatni és begyűjteni a hadi és hadfelszerelési anyagokat, mindenekelőtt a fegyvereket és lőszerket.

A végzett munkáról számol be a 7. kerület parancsnoka 1945. április 6-i helyzetjelentésében: „A fegyverzet gyűjtése folyamatban van. A már kijavított fegyvereket a hadosztály alakulatainak adatták át. Sok rossz állapotban lévő fegyverzet kerül elő. Ezeket a fegyvermesteri műhelyekben javítják.”²

A Magyar Honvédség 20 féle magyar és német eredetű lövészfegyvert használt. A lövészfegyverekhez 325 fajta lőszer volt rendszeresítve. Ezért a begyűjtött fegyverek és lőszernek nagyon sokfélék voltak, nehezítve a csapatok ellátását.³

A fegyverzet begyűjtéssel történő biztosítása nem eredményezhetett teljes megoldást. Ezért a kormány a Szovjetunióhoz fordult segítségért. A szovjet kormányhoz 1945. február 4-én intézett kérdésben az alábbiak olvashatók:

„Miután a magyar hadiipar csak hónapok múlva képes a felállítandó honvédséget fegyverzettel és



2. ábra. 7,62 mm-es 41M PPS géppisztoly

lőszerrel ellátni, kéri a kormány a Szovjet Kormányt, hogy az első négy hadosztály felszereléséhez szükséges fegyverzeti és ruházati felszerelést, gépkocsi és vonatanyagot, lovakat, továbbá két hadtest részére legszükségesebb repülő anyagokat rendelkezésére bocsátani szíveskedjék. Tisztelettel közli a kormány, hogy egyidejűleg intézkedett az ipar helyreállítására, továbbá arra vonatkozólag, hogy az országban mindennemű, a hadsereg felállításához szükséges anyag, illetve hadfelszerelési cikk és felszerelés összegyűjtessék.”⁴

A kormány által kért első anyagi szükséglet jegyzéke többek között a 73 500 db gyalogsági fegyvert és a hozzá tartozó lőszer tartalmazott.

1945. március 16-án kezdték meg a magyar és német fegyverek átvételét a kőbányai vasúti pályaudvaron települt szovjet zsákmányraktárból. Az átvétellel egyidőben gondoskodtak azok javításáról is, így a puskák golyószórók, géppuskák javítására az óragyár Angol utcai üzemét jelölték ki. Nemsokára bekapcsolódott a javítási munkákba a Danuvia Fegyver- és Lőszergyár is.⁵



3. ábra. 7,62 mm-es K-1 könnyű géppisztoly

A honvéd kerületi parancsnokságok is hoztak létre fegyver- és tüzérjavító műhelyeket, legelsőként az 1. kerületi parancsnokságé a Timót utcai 6. szám alatti régi tüzérszerteremben kezdte meg munkáját.⁶

Az így átvett és kijavított fegyverekkel március–áprilisban történt meg a 6. és 1. hadosztályok ellátása. Március 23-án a 6. hadosztály az alábbi lövészfegyvereket kapta: 363 db magyar és 3037 db német puska, 125 db magyar és 32 db német golyószóró, 46 db magyar géppuska. Április 9-én az 1. hadosztály a következő fegyvereket kapta: 4736 db puska és 274 db golyószóró.

Az 1. hadosztálynál április 23-án többek között a lövészfegyverek közül hiányzott még 3440 géppisztoly, 79 golyószóró és 14 géppuska.⁷

A feltöltés következő forrása volt a különböző alakulatok és fegyveres csoportok (például Budai Önkéntes Ezred, partizánok, stb.) által hozott fegyverek. Azonban ez sem volt jelentős, például a Budai Önkéntes Ezredtől 254 db puskát, 13 géppisztolyt, 2 db golyószórót és 80 pisztolyt vettek át.

A két hadosztály felszerelése és hadműveleti területre irányítása mellett, fontos feladat volt a határőrizet megszervezése is. A Honvédelmi Minisztérium 1945. február 22-én kiadott intézkedése alapján kezdődött meg a határőrség megszervezése. Ez a feladat is sok gonddal járt a megfelelő fegyverzet hiánya miatt.

„A fegyverzet és a határszolgálat ellátásához egyéb technikai ellátottság tekintetében a helyzet ugyancsak siralmas volt. A 7. kerületi parancsnokság jelentéséből kitűnik, hogy fegyverzetük amellelt, hogy hiányos, nagyon vegyes és kéri

4. ábra. 7,62 mm-es 91/30M puska



annak az egységesítését. A 2. kerületi parancsnokság 1945. júliusi jelentésében arról panaszkodik, hogy csupán puskával van megfelelően ellátva, pisztoly, golyószóró, géppisztoly és géppuska teljesen hiányzik. A 3. kerületnél a június hónapban végrehajtott szemlérlől készült feljegyzés is azt állapítja meg, hogy a 'fegyverzet még nincs meg mindenütt'. A 7. kerület parancsnokság augusztusban azt jelentette, hogy pisztolyból még mindig majdnem teljes a hiány és az előírt 228 db géppisztolyból is csak 28 db van. A fegyverzethiány a későbbiek folyamán ugyan csökkent, de még 1946 nyarán is puskából 1740 db, pisztolyból, pedig 935 db volt a hiány.⁹

A háború befejezése után a hadműveleti területen lévő csapatok hazatértek és megkezdődött a hadsereg létszámcsökkentése. A hadsereg is része lett a hatalomért folytatott harcnak. A politikai érdekek kezdetben nem tartották szükségesnek a hadseregfejlesztést.

Az augusztus 1-ei jelentés szerint az alapvető lövészfegyverek helyzete a két gyalog hadosztálynál és a hét kerületi parancsnokságnál a következő volt:

	Kell	Van
Pisztoly	13 466	2 217
Puska	15 088	18 952
Golyószóró, géppuska	978	1 232 ¹⁰

A hadsereg fegyverzeti ellátása 1945. júniustól 1948-ig lényegében stagnált, új eszközellátás nem történt. Az alakulatok felszerelése csak azzal javult, hogy az átszervezésekkel járó létszámcsökkentések során végrehajtott anyagösszevonások minimális lehetőséget biztosítottak a fegyverek cseréjére. Összességében a fegyverzet minősége alulmaradt a kor színvonalán.

Az 1947. május 1-ei jelentés szerint a Magyar Honvédség alapvető lövészfegyvereinek helyzete a következő volt:

	Kell	Van
Pisztoly, géppisztoly	4970	2 164
Puska	7497	17 924
Golyószóró, géppuska	148	1 806 ¹¹

A volt Szövetséges Társult Hatalmak Párizsban 1947. február 10-én írták alá Magyarországgal a békeszerződést. A magyar Országgyűlés a békeszerződést 1947. július





5. ábra. 7,62 mm-es 91/30M távcsöves puska



6. ábra. 7,62 mm-es 44M karabély

25-én iktatta törvénybe (1947. évi XVIII. tc.). A törvény szeptember 15-ével lépett hatályba. Az életbelépéssel megszűnt a fegyverszüneti állapot, az ország jogilag viszályterte függetlenségét.

Magyarország a békeszerződés III. rész 12. cikke (katonai és légügyi rendelkezések) szerint 65 000 főnyi szárazföldi hadsereget és 5000 főnyi (90 repülőgéppel rendelkező) légi haderőt tarthatott.¹²

A hadrend lövészfegyver-szükségletét a következőképpen határozták meg (db): 10 000 puska, 7000 pisztoly, 40 000 géppisztoly, 1000 golyószóró és 500 géppuska.

A hadsereg fejlesztésének anyagi és kiképzési elősegítése érdekében 1948 februárjában tárgyalások kezdődtek Magyarország és a Szovjetunió között. Ennek eredményeképpen 1948. február 10-én Szovjet – Magyar Barátsági Együttműködési és Kölcsönös Segélynyújtási Szerződést írtak alá. A Szovjetunió vállalta, hogy a Magyar Honvédség számára 9,5 millió dollár (110 millió forint) értékben átad fegyverzet felszerelést, illetve megfelelő dokumentációt a hazai gyártás megindításához.¹³

A két kormány közötti hadianyag-szállítási egyezmény megkötésére 1948. július 2-án került sor Moszkvában. Ebben a Szovjetunió kormányra vállalta, hogy – 1948. folyamán – a következő lövészfegyvereket szállítja Magyarországnak (db):

- puska 17 000;
- pisztoly 10 000;
- géppisztoly 5 000;
- golyószóró 750;
- géppuska 340.

A szerződésben foglalt mennyiség a honvédség első évi szükségleteit csak golyószóróból és géppuskákból fedezte, minden egyéb másból hiány mutatkozott. Ennek megszüntetésére a honvédség vezetői pótigénylést nyújtottak át a szovjet kormány részére, mintegy 258 millió forint értékben.¹⁴ Az erre vonatkozó szerződést 1949. július 8-án írták alá.

Az Egyezmény 2. számú mellékletében, a gyártásra átadott szabadalmak a többek között a következő fegyverekre vonatkoztak:

Gyalogsági fegyverzet:

- 7,62 mm 91/30 M puska;
- 7,62 mm TT pisztoly;
- 7,62 mm 41 M PPS géppisztoly;
- 7,62 mm DP golyószóró.

Egy 1948. október 1-jén kelt kimutatás szerint szovjet, német és magyar fegyverekből az alábbi mennyiséggel rendelkezett a hadsereg:¹⁵

- pisztoly 6 163 db;
- géppisztoly 3 048 db;
- puska 26 133 db;
- golyószóró 830 db;
- géppuska 775 db.

Ebben az időben fogalmazódtak meg a honvédség ellátását biztosító hadiipari kiépítésének alapelvei. A magyar hadiipari termelésnek 1949/50-tól biztosítania kellett a Magyar Honvédség lőpor- és robbanóanyag-, lőszer-, könnyű- és nehéz gyalogsági fegyver-, lövegszükségletét. A hadiipar által gyártandó termékek körét a gyártáshoz szükséges nyersanyagok, szabadalmak beszerzésétől tették függővé. Fontos szempontként határozták meg azt is, hogy a haditermelés ne veszélyeztesse a népgazdasági célkitűzések megvalósíthatóságát. E szempontok figyelembevételére után nem tartották kívánatosnak, hogy Magyarország harci repülőgépek, páncélos járművek, nehéz tüzérségi eszközök, valamint különleges gépjárművek gyártásába kezdjen. A hadsereg fejlesztési javaslatokat 1948. január 29-i ülésén fogadta el a Politikai Bizottsága.

1948. november 1-jével a HM. 44252/Eln. Afcs. rendelettel a honvédségnél a következő lövészfegyvereket rendszerezítették:

- 7,62 mm 48M pisztoly;
- 7,62 mm 48M géppisztoly;
- 7,62 mm 48M puska;
- 7,62 mm 48M golyószóró;
- 7,62 mm 48M géppuska.

7. ábra. 7,62 mm-es DP golyószóró



A lövészfegyverek a második világháború ideje alatt korszerű fegyverek voltak, nagy előnyük, hogy egységes löszert alkalmaztak, amely nagyban segítette a löszerezellátást. A löszerek az egy típuson belül többféle lövedékkel voltak szerelve, amelyek növelték a fegyverek hatékonyságát. A lövészfegyverekhez rendszeresített löszerek fajtái:

- 7,62 mm-es könnyű lövedékű puskatöltény;
- 7,62 mm-es nehéz lövedékű puskatöltény;
- 7,62 mm-es acélmagvas lövedékű puskatöltény;
- 7,62 mm-es páncéltörő-gyújtó lövedékű puskatöltény;
- 7,62 mm-es belövő-gyújtó lövedékű puskatöltény.¹⁷

A csapatoknál lévő fegyverzet lecserélése szovjet fegyver- és löszerezanyagra 1948 végén kezdődött meg. Megjelentek a különböző anyagismereti utasítások is. Rendszeresítésre kerültek 1948 végén a tüzérezanyagok egységfelszerelése is, melyek a technikai biztosítás anyagi alapjait teremtették meg.

A Szovjetunióból 1950 végéig a következő főbb fegyverzeti eszközöket szállították a hadsereg részére¹⁸:

Megnevezés	1948	1949	1950
7,62 mm-es TT pisztoly	5 000	8 500	2 000
7,62 mm-es 41M PPS géppisztoly	2 500	10 000	13 000
7,62 mm-es 91/30M puska	13 000	20 000	29 000
7,62 mm-es 91/30M távcsöves puska		2 359	1 716
7,62 mm-es 44 karabély			10 000
7,62 mm-es 48M géppuska	375	1 000	2 320

IRODALOMJEGYZÉK

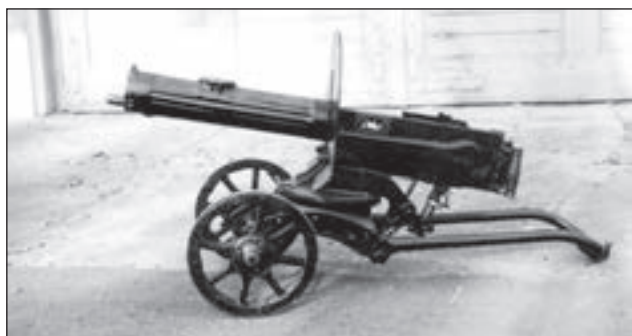
Az MH FVTSZF-ség Fegyver-, műszer- és löszertechnikai osztályvezető 1995. évi beszámoló jelentése.

Baranyi József: A Magyar Néphadsereg fegyverzeti eszközeinek technikai fejlődése (színvonala) 1945–1980 között. Kézirat, a szerző birtokában.

Csendes László, Gellér Tibor: Háborútól a forradalomig. Adatok a magyar hadsereg történetéből. 1945–1956. Magyar Honvédség Oktatási és Kulturális Anyagellátó Központ, 1994.

Dr. Balló István: Ötven éve alakult meg a Magyar (Demokratikus) Honvédség. Új Honvédségi Szemle, 1995/6. szám.

8. ábra. 7,62 mm-es 48M géppuska (MAXIM)



9. ábra. 7,62 mm-es 43M SzG géppuska (GORJUNOV)

Dr. Csabai Károly, dr. Móricz Lajos: Tények és adatok az 1945. és 1955. közötti évek magyar hadtörténetéhez. Hadtudomány, 1991/2. szám.

Dr. Okváth Imre: A hadseregfejlesztés kezdete Magyarországon 1947–1949. Hadtörténeti közlemények, 1992/3. szám.

Dr. Okváth Imre: Hadseregfejlesztési elképzelések és a hadiipar kiépítésének megkezdése, 1947–1948. Hadtörténeti Közlemények, 1994/4. szám.

Nagy – dr. Pisztrai – Tóth – dr. Zimonyi: A magyar katonai ellátó (hadtáp) szolgálat története. Zrínyi Katonai Kiadó és MN Hadtápfőnökség. Budapest, 1984.

(Folytatjuk)

JEGYZETEK

1. Dr. Csabai Károly, dr. Móricz Lajos: Tények és adatok az 1945. és 1955. közötti évek magyar hadtörténetéhez. Hadtudomány, 1991/2. szám.
2. Nagy – dr. Pisztrai – Tóth – dr. Zimonyi: A magyar katonai ellátó (hadtáp) szolgálat története. Zrínyi Katonai Kiadó és MN Hadtápfőnökség. Budapest, 1984.
3. Baranyi József: A Magyar Néphadsereg fegyverzeti eszközeinek technikai fejlődése (színvonala) 1945–1980 között. Kézirat, a szerző birtokában.
4. Nagy – dr. Pisztrai – Tóth – dr. Zimonyi: i. m. – 559. oldal
5. HL MN – KGY A II/F – 3: Az MN Fegyverzeti Szolgálatfőnökség közvetlen alárendeltjeinek történeti összefoglalása.
6. Nagy – dr. Pisztrai – Tóth – dr. Zimonyi: i. m.
7. Dr. Balló István: Ötven éve alakult meg a Magyar (Demokratikus) Honvédség. Új Honvédségi Szemle, 1995/6. szám.
8. Dr. Csabai Károly, dr. Móricz Lajos: i. m.
9. Mucs Sándor – Zágonyi Ernő: A Magyar Néphadsereg története. Zrínyi Katonai Kiadó, Budapest, 1984. – 119. oldal
10. HL MN – KGY A IV/B – 2: A Magyar Néphadsereg fegyverzeti eszközei fejlődés történetének áttekintése 1945-től 1980-ig.
11. HL MN – KGY A IV/B – 2.
12. Dr. Csabai Károly, dr. Móricz Lajos: i. m.
13. HL MN – KGY A II/B – 32: A Magyar Néphadsereg Fegyverzeti Szolgálat története.
14. Dr. Okváth Imre: A hadseregfejlesztés kezdete Magyarországon 1947–1949. Hadtörténeti közlemények, 1992/3. szám.
15. Csendes László, Gellér Tibor: Háborútól a forradalomig. Adatok a magyar hadsereg történetéből. 1945–1956. Magyar Honvédség Oktatási és Kulturális Anyagellátó Központ, 1994.
16. Dr. Okváth Imre: Hadseregfejlesztési elképzelések és a hadiipar kiépítésének megkezdése, 1947–1948. Hadtörténeti Közlemények, 1994/4. szám.
17. Baranyi József: i. m.
18. HL MN – KGY A IV/b – 3/a: A hagyományos fegyverzet fejlesztésének története 1948–1980.

(Fotók a szerző gyűjteményéből.)



1. ábra. Mi-26 K nehéz szállítóhelikopter a levegőben

Kelecsényi István

MAKS 2011 – Az ellentétek kiállítása

I. rész

AX. jubileumi MAKS-ot (Moszkvai Repülő és Űrkutatási Szalon) 2011. augusztus 16–21. között rendezték Zsukovszkijban. A régi bázist mára már körbenőtte az orosz főváros, ennek ellenére az új prototípusok berepülésének egy részét még mindig ott végzik, valamint repülőgépgyártó üzem létrehozását is tervezik a területén. A Ramenszkoje néven is emlegetett bázison található a Gromov Repülőkísérleti Intézet is.

A repülőbázison 2009-hez képest épült egy új hangár és területén egyéb modernizáció is zajlik. Az 5403 méteres központi beton minden jelenlegi és valószínűleg jövőbeni repülőeszköznek megfelelő hosszúságú fel- és leszállópálya. Területén sok különböző állapotban lévő hangár található, amelyekben különleges egyedi repülőgépeket is őriznek. Itt is van a kelet-európai repülőterekhez hasonlóan „Jurassic Park”, ahol többek között A-50, Il-18, Il-62, Il-76, An-12, An-24, An-26, Tu-134, Tu-154, és különféle Mjaszicsev repülőgépek találhatóak, de a Buran űrsikló egyik példányát, illetve fél tucat Tu-144-est is fel lehet felezni a bázison.

A repülőtér megközelítése legegyszerűbben a helyi érdekű vasútnak megfelelő „elektricskával” oldható meg, amely a Kazanyi pályaudvarról indul, és a Ramenszkoje állomásonál kell leszállni. A biztonsági ellenőrzésen túlesve (amelyet rendőrség és az OMON belbiztonsági alakulat végzett) buszokkal lehetett bejutni a kiállításra. Az újságírók akkreditációja még mindig nehézkes volt, egy érdekes helyi rendszerben juthattunk hozzá a belépőhöz. A kiállításon lévő Újságíró Központban, internetkapcsolat és egyéb munkához szükséges eszközök biztosítva voltak, de nagyon kevés információhoz lehetett jutni. Általában a napi dinamikus programokról sem lehetett biztosan tudni, sőt a MAKS második napján, amikor Putyin miniszterelnök kilátogatott, a központot egész napra bezárták, és mindenkit kiküldtek az épületből. Kírták, hogy technikai okok miatt zárva.

A bázison a buszok különféle állóhelyek között kanyarogtak a kiállítás bejáratáig, ahol statikusan sok polgári vagy átalakított katonai repülőgép volt látható, köztük az

Il-102 csata, vagy a Jak-39UB helyből felszálló repülőgép.

A MAKS elsősorban az orosz repülő és űripar kiállítása. Ennek ellenére 30 országból 842 cég vett részt a kiállításban, és összesen 241 repülőeszközt mutattak be. A legfontosabb típusokat különböző táblázatokban foglaltam össze.

STATIKUS SOR ÉS PAVILONOK

Polgári repülőgépekből a Tu-204, Tu-214 vagy Il-96 a rendelések darabszámát tekintve nem fogja átírni a piacot, de a MSZ-21 és Szuhoj SSJ (Szu-100) akár 2000-es darabszámú rendelésben is bízhat (20 év alatt). Ehhez azonban kell az állami szubvenció a tőkeszegény orosz légitársaságoknak. Ebben bizhatnak, mivel elavult An-12/24/26; Tu-134/154 és Jak-40/42 repülőgépekből álló, elsősorban belföldön repülő járatok már komoly repülésbiztonsági kockázatot jelentenek. Az Aeroflot, amely csak külföldi Boeing és Airbus típusokkal repül, vásárolt fél tucat Il-96-ost, de ez kevés a típus gazdaságos gyártásához. (Ezeket is nyugati avionikával kellett szerelni, enélkül nem kapnak berepülési engedélyt az EU államaiba. Szerk.)

Repülőgép típus	Gyártó	Oldalszám
Tu-204SzM	Tupoljev	?
Tu-204SCM	Tupoljev	64151
Tu-214ON	Tupoljev	64519
Il-96-400T	Iljusin	96102
Il-76-TD	Iljusin	76362
Szuhoj SSJ (Szu-100)	Szuhoj	95004
Szuhoj SSJ (Szu-100)	Szuhoj	95015

Repülőgép típus	Gyártó	Oldalszám
Tu-144	Tupoljev	77115
Tu-154M	Tupoljev	85317
Tu-154M	Tupoljev	66531
An-24B	Antonov	46395
Be-200CHS	Berijev	21516
Be-200CHS	Berijev	32765

A MAKS-on sokkal több külföldi résztvevő volt, mint két évvel ezelőtt.

Az USAF jelentős statikus bemutatót tartott. Nyolc harci és két szállító és egy utántöltő mellett, a US. NAVY is kiállított egy partvédelmi és járőr repülőgépet.

A francia légierő kettő Dassault Rafale C vadászbombázót küldött. Az egyik gép díszfestése emlékeztette a nézőket, hogy Rafale repülőgépek már 30 000 óránál többet töltöttek a levegőben. Egyéb nyugati állam gépei nem vettek részt a kiállításon.

2. ábra. A francia Rafale C vadászrepülőgép a gurulóúton



A külföldiek a polgári repülőgép iparból is jelentős számban vettek részt a rendezvényen. Ennek oka, hogy Oroszországban több mint 3000 új repülőgépre van szükség a következő években. A légi közlekedés modernizálása elengedhetetlen a rossz utakkal rendelkező földrésznyi országban. A Boeing és Airbus mellett a Bombardier, Antonov, Pilatus, Piaggio és LET gyárak is elküldték termékeiket Moszkvába.

Repülőgép típus	Gyártó	Oldalszám
B-787 Dreamliner	Boeing	N787BA
A-380	Airbus	F-WWDD
An-24	Antonov	17
An-26	Antonov	41
An-124-100	Antonov	82043
An-158	Antonov	UR-NTN
KingAir 350i	Beecraft	D-CCIS
P.108 Avanti II.	Piaggio	I-PJET
L-410 UV-E20	Let	OK-AIT
P-12NG	Pilatus	HB-FVK
Q-400	Bombardier	C-GDXC
CRJ-100	Bombardier	VQ-BNE

Katonai téren, ha a statikus sort nézzük, akkor a 2009. évihez képest nem találtunk újdonságot. A Tu-22M3/4 bombázórepülőgépet ebben az évben sem láthattunk. A Szuhoj Szu-34A frontbombázója viszont szerepelt a dinamikus programban. Érdekesség volt az Il-76LL repülőlaboratórium, amely egyik orosz gyártmányú hajtóművének helyére egy indiai Kaveri típusú hajtóműt került. Ez az indiai TEJAS könnyű vadászgépnek lesz az erőforrása. Ezek a gépek már 2010-ben is megvoltak.

Repülőgép típusa	Haderő	Hely	Bázis	Ezred	Század	Oldalszám
B-52H Stratofortess	USAF	Nyugat-Dakota	Minot	5.	69.	0037.
F-15E Strike Eagle	USAFE	Nagy-Britannia	Lakenheath	48.	492.	316.
F-15E Strike Eagle	USAFE	Nagy-Britannia	Lakenheath	48.	492.	303.
F-15E Strike Eagle	USAFE	Nagy-Britannia	Lakenheath	48.	492.	605.
F-16C Fighting Falcon	USAFE	Olaszország	Aviano	31.	510.	047.
F-16D Fighting Falcon	USAFE	Olaszország	Aviano	31.	510.	777.
A-10 Thunderbolt II.	USAFE	Németország	Spangdahlem	52.	81.	981.
A-10 Thunderbolt II.	USAFE	Németország	Spangdahlem	52.	81.	960.
KC-10A Extender	USAF	New Jersey	McGuire	305.	32.	70124.
C-130J Super Hercules	USAFE	Németország	Rammstein	86.	37.	78609.
C-5M Super Galaxy	USAF	Delaware	Dover	436.	9.	60013.
P-3C Orion	US. Navy	Florida	Jacksonville	5.	11.	929.
Dassault Rafale C	Francia	Franciaország	St. Dizier	EC 01.007	SPA .77	113-IZ
Dassault Rafale C	Francia	Franciaország	St. Dizier	EC 01.007	SPA .77	113-EF





3. ábra. A Berjev Be-200 tűzoltó hidroplán



7. ábra. A Szuhoj Szu-35 BM harci repülőgép repülése



4. ábra. Szu-34 frontbombázó a gurulóján



8. ábra. A Kamov Ka-52 harci helikopter

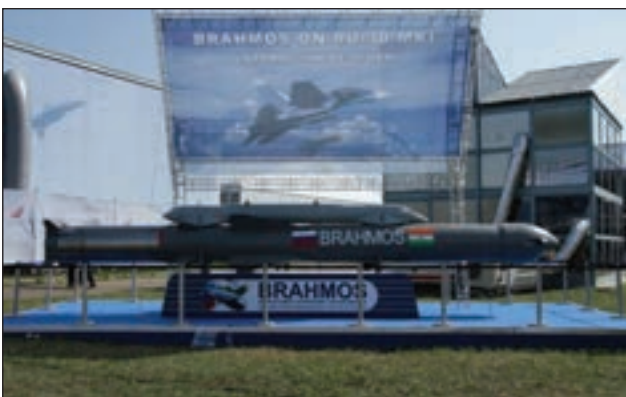


5. ábra. Szuhoj Szu-25 SzM3 páncélozott csatarepülőgép



9. ábra MiG-31 BM a statikus bemutatón

6. ábra. Az indiai Brahmos robotrepülőgép



10. ábra. Mi-28 N harci helikopter a levegőben



11. ábra. Mjasziscsev M-55 Geofizika nagy magasságú felderítő repülőgép

Helikopterek közül a Mil és a Kamov is mutatott be újdonságokat. A Mi-26T2 változata kifejezetten az indiai tenderre készült, az alaptípus digitális pilótafülkével és modernizált hajtóművel felszerelt változata. A Mi-8/17 családban több újabb változatot lehetett megtekinteni, de már kész az utód Mi-38 két prototípusa is. Érdekes módon saját típusának állít ezzel versenytársat az Ulan-Udei helikoptergyártó. (A gyár kénytelen új típust előállítani mivel a régi gépcsalád reménytelenül elavult, és ideje régen lejárt. Szerk.) A Mi-28N újabb változata a Mi-28NE is modernizált elektronikával rendelkezik. Az új harci helikopterek gyártása lassan, de folyamatosan folyik, de ennek ellenére a Mi-24/35 korszerűsítését is végzik, mert nincs elegendő új példány.

A Kamov ANSAT helikopterei mellett az elnyúlhatetlen haditengerészeti Ka-32 sorozat változatait állította ki. Az eredetileg haditengerészeti helikopternek tervezett forgószárnyasból mára már tűzoltó, VIP-szállító és egyéb speciális változatokat is gyártottak. A hányatott sorsú Ka-50/52 harci helikopterből szinte több prototípus van az Orosz Hadsereg állományában, mint sorozatgyártású változat, de most a MISTRAL partaszálló hajók fedélzeti harci helikoptere lehet, a Kamov cég gyártmánya.

Az orosz helikopterek fontosak a hatalmas ország hadi és kereskedelmi repülésében egyaránt, és a Mil gyár főleg Mi-8/17/171 típusai komoly exportbevételi tényezők. Az Orosz Védelmi Minisztérium 2011-ben közel 450 helikoptert rendelt, a többi orosz állami szerv és vállalat szintén hasonló volumenben igényelt forgószárnyasokat.

A SZEREPLŐ GÉPTÍPUSOK

Repülőgép típus	Gyártó	Oldalszám
Tu-160	Tupoljev	10
Tu-95MSZ	Tupoljev	21
MiG-29C (9.13)	MiG RSZK	?
MiG-29 (M)OVT	MiG RSZK	156
MiG-29SMT (9.17)	MiG RSZK	21
MiG-29SMT (9.17)	MiG RSZK	777
MiG-29K (9.41)	MiG RSZK	941
MiG-29UPG	MiG RSZK	KBU3123
MiG-29UPG	MiG RSZK	KBU3301
MiG-31BM	MiG RSZK	92
MiG-35	MiG RSZK	154
Szu-25SzM3	Szuhoj	87
Szu-27SzM3	Szuhoj	51
Szu-20M2	Szuhoj	10

Repülőgép típus	Gyártó	Oldalszám
Szu-30MK2	Szuhoj	502
Szu-34	Szuhoj	8
Szu-35BM	Szuhoj	901
Jak-130	Jakovlev	134
Jak-130	Jakovlev	26
A-50U	Iljusin	41
Il-76LL	Iljusin	76492
Il-76MD90	Iljusin	78854
M-55	Geofizika	55204
An-140-100	Antonov	41254
Mi-2	Mil	522
Mi-8AMTSzH	Mil	1
Mi-8MTV-1	Mil	2785
Mi-8AMT/MI-171E	Mil	43885
Mi-8AMT/MI-171E	Mil	26657
Mi-171V	Mil	1
Mi-171B	Mil	96369
Mi-26	Mil	100
Mi-26T2	Mil	901
Mi-28N	Mil	9
Mi-28NE	Mil	38
Mi-34Sz1	Mil	342
Mi-34Sz1	Mil	343
Mi-382	Mil	38011
Mi-38	Mil	38012
Ka-ANSAT-U	Kamov	35
Ka-ANSAT	Kamov	20012
Ka-32A11VSz	Kamov	32802
Ka-32A11VSz	Kamov	31060
Ka-52	Kamov	52
Ka-52	Kamov	92
Ka-226	Kamov	21001
Ka-226T	Kamov	237-5

A statikus kiállításon bemutatott repülőeszközökön nem tűnik, hogy a repülőipar strukturális átalakulása megtörtént. A MiG és a Szuhoj tervezőiroda közös vezetés, az Egyesített Repülőgyártó Társaság alatt tevékenykedik. Jelenleg nem látszik, hogy a MiG-29 után van-e szüksége 5. generációs MiG-re Oroszországnak. A 4+ típusok gyártása még folyamatban van. A 35-ös elbukta az indiai tendert és megrendelés hiányában valószínűleg a típus sorozatgyártását sem kezdik meg. Az indiai és orosz haditengerészeti változat a 29K/KUB gyártása, az indiai 9.12 és 9.13 gyártmányok UPG modifikációra korszerűsítése, Peru, Mianmar és más országok gépeinek modernizációja azonban ad munkát a gyártósornak. A 29-es után a MiG tervezőiroda sorsát még nem lehet tudni. Egy UAV kezdeményt már láthattunk az irodától.

(Folytatjuk)

Fotók: Tóth Zoltán. (Kelecsényi István gyűjteményéből)



Vígh István

A Szu-33 és a MiG-29K haditengerészeti harci repülőgépek

II. rész

Ezek a változtatások 10–12%-os tömegnövekedéshez vezettek a hagyományos változatokhoz képest, így természetesen a teljesítményadatok (max. sebesség, hatótávolság, csúcsmagasság) is ennek megfelelően romlottak. Érdekes módon a két rivális gép magasság, sebesség teljesítmény-adatai gyakorlatilag megegyeztek. Természetesen – mint korábban is – a két gép hatótávolsága azért különbözött, mivel a Szu-27K tüzelőanyag javadalmasítása 2,1 × nagyobb volt a MiG-nél, így azután nagy magasságbeli hatótávolsága is 80%-kal volt nagyobb, tengerszinten viszont csak 33%-kal. A MiG-29K csak a három nagyméretű póttartály használata esetén volt ezen a téren a Szuhojjal egyenlő, de ez nagy csapás volt a gép repülési teljesítményére és harci terhelhetőségére.

A két vadászgép felszálló tömege közti különbség kb. 40% volt, de a Szu-27K max. felszálló tömege már 1,5 × haladta meg a MiG-ét. Normál felszálló tömeg esetén a Szu-27K fajlagos keresztmetszeti terhelése (szárny) 10–15%-kal volt alacsonyabb, amely kisebb ereszkedési és emelkedési/felszállási sebességet eredményezett. Pilóták szerint, akik repülték mindkét típust, a Szu-27K még eléggé érzékeny volt 240 km/h sebességnél is, míg ugyanilyen mérvű irányíthatóság a MiG-nél csak 250 km/h fölött jelentkezett – ezen, kicsi különbség jelentőségét nem lehet eléggé hangsúlyozni a hordozóra történő leszállásnál. Így hát, a Szu-27K valamivel jobb repülési teljesítménymutatókkal rendelkezett, elsőként és leginkább a haditengerészeti alkalmazás esetén kiemelkedően fontos hatótávolság területén.

Ugyanazzal a GSz-301 gépágyúval és 150 löszeres javadalmazással és ugyanannyi R-73 kis hatótávolságú légharc-rakétával (előírásosan négy rakéta gépenként és típusonként) felszerelve, a Szu-27K nyolc R-27E (ebből hat R-27ER félaktív radarvezérlésű, kettő pedig R-27ET infravörös vezérlésű) közepes hatótávolságú (65–80 km) rakétát tudott szállítani. A MiG-29K fegyverzete ezen a téren csak a két R-27ER/ET 50 km-es hatótávolságú rakétára korlátozódott, viszont az R-27 helyett alkalmazni lehetett a fejlettebb RVV-AE aktív radarvezérlésű, 60 km hatótávolságú rakétát, előírászerűen négy darabot, de szükség esetén az R-73-asok felfüggesztőin is szállíthatta. Ezzel a fegyverzettel, ráadásul a MiG-29K esélyei a túlélésre/győzelemre

egy összecsapásban jobbak voltak, mint a Szu-27K-é, a nyolc R-27E rakétával.

Ami a felszíni célpontok támadási lehetőségeit illeti, a Szu-27K 500 kg-os és 250 kg-os hagyományos bombáival és nem irányított rakétáival nem vetekedhetett a MiG-29K precíziós vezérlésű fegyverzetével, mint pl. a H-31A hajó elleni rakéta, a H-29 TV-vezérlésű rakéta, a H-31P és a H-25 MP radar elleni rakéták, valamint a KAB-500 Kr intelligens bomba.

Továbbá, a MiG hajófedélzeti gépe jelentős előnnyel rendelkezett, mivel a tervek szerint fel kívánták szerelni egy új tűzvezető rendszerrel. Ez a rendszer az N010 Zsuk radaron és az OLSZ-M optronikus rendszeren alapult. Ugyan a Szuhoj RLPK-27K (N001) radar 100 km-es hatótávójával szemben a Zsuk csak 80 km-rel rendelkezett, viszont szélesebb vízszintes pásztázási szöggel (90° a 60°-kal szemben) tudta feladatát elvégezni. Újabb MiG-29K előny volt még az elektronikus zavarókészlet, amely egyrészt figyelmeztette a pilótát a gép radar-besugárzására, majd adatokat szolgáltatott erről, s ezeket továbbította a radar elleni rakétáknak is, majd felkészült azok indítására.

Meg kell még említeni, hogy a MiG-29K volt az első orosz harci repülőgép, amelyet pilótafülke vezérlő (management) rendszerrel szereltek fel és az egy többfunkciós kijelző és a HUD (head-up-display) köré épült. A Szu-27K műszerfalát még mindig a hagyományos mutatós műszerek uralták, kivéve a radar- és ISRT jeleket kijelző TV képernyőt és HUD-ot.

Habár a Szu-27K a pusztán teljesítmény tekintetében egyértelmű nyertes volt, a MiG-29K számos fejlettebb tulajdonságokkal rendelkezett, s rendszertechnikai szempontból jobb gép volt. A MiG-ben bemutatott újdonságok azonban még a fejlesztés korai fázisában voltak, csapatmunkában állításuk időbe és még több pénzbe került. Az idő pedig a szovjet korszak vége felé már nagyon gyorsan fogyott...

1986 elejére a 11435 tervszámú nehéz repülőgép-hordozó cirkálót vízre bocsátották, s a Nyikolajevben lévő hajógyár közel járt a hajó teljes befejezéséhez. A Szuhoj és MiG irodákban az első Szu-27K és MiG-29K gépek elkészítései a végső fázisba léptek.

A Szuhoj bizonyult gyorsabbnak. Az első Szu-27K prototípussal (T-10K-1) Viktor Pugacsov 1987. augusztus 1-én emelkedett a levegőbe, a második prototípus (T-10K-2) pedig decemberben következett. A gyári próbákat követően a gépek számára újabb „bevetések” vártak a Krím-félszigeten a NITKA központban. 1988. június 23-án Toktar Aubakirov is felszállt az első MiG-29K (No 311) prototípussal. A következő évben ezt a gépet is átrepülték a Krím-félszigetre. Mindkét tervezőiroda pilótái számos rámpás fel- és leszállást hajtottak végre. Eközben a TBILISZI 1989. október 21-én elhagyta a hajógyár szerelődokkját, s Viktot Jargin 1. o. kapitány irányításával a Szevasztopol környéki próbakörzet felé vette az irányt.

A TBILISZI feletti felkészülési és ismerkedési repülések egy hétig tartottak, majd 1989. november 1-én eljött a régóta várt nap, s Viktor Pugacsov a 2. sz. Szu-27K prototípussal, majd ezután Toktar Aubakirov a MiG-29K 311-el végrehajtotta az első orosz hagyományos földi vadászgép hajófedélzeti leszállását. Még aznap Aubakirov az első felszállást is végrehajtotta a hajóról. A TBILISZI próbái 1989. november 22-én sikeresen véget értek, a hordozó is vizsztatért bázisára, hogy befejezzék a hajó felszerelését és a berendezések beüzemelését. A háromhetes próbaidőszak alatt 227 leszállás-imitáció és 35 tényleges leszállás történt, amelyből húszat Viktor Pugacsov, Jurij Sjomkin, Jevgenyij Frolov Szu-27K-val, 13 leszállást pedig Toktar Aubakirov, Vlagyimir Kondaurov és Anatolij Kvocsur MiG-29K-val hajtott végre.

ADMIRAL KUZNYECOV-ra, a Szovjetunió flottatenger-nagyának nevére keresztelve az új repülőgép-hordozót, a Szovjet Flotta 1990. december 25-én állította szolgálatba, majd egy évvel később, 1991 decemberében áthajózott Szeveromorszkba. Ekkorra már a Komszomolszk-na-Amur Repülőgépgyártó Szövetség (KnAAPO) kigördítette a kapun az első sorozatgyártású Szu-27K gépet, de már Szu-33 típusmegnevezéssel – nem sokkal az 1989. november 1-jei első leszállás után kapott új jelölést. 1990-1991 folyamán hét sorozatgyártású Szu-33 (T-10K-3 – T-10K-9) készült el gyári és csapatszolgálati próbákra. 1990 szeptemberében azután a második MiG-29K (No

312) is csatlakozott a kipróbáláshoz, miközben a Moszkva Repülőgépgyártó Szövetség (MAPO), manapság pedig MiG Orosz Repülőgép Vállalat Voronyin Gyártóközpont) elkezdte az első sorozatgyártású MiG-29K gyártását.

A Szu-27K 1991 márciusában végezte el hivatalos próbáit, MiG-29K pedig augusztusban. A repülőpróbákat a légi kutatóintézetéhez tartozó reptereken végezték el a Krím-félszigeten, majd az ADMIRAL KUZNYECOV hordozón. Mivel a T-10K-1 és T-10K-8 balesete miatt már csak hét repülőgép maradt a próbákhoz, a Szuhoj kísérleti programja nagy kilengésekkel zajlott, a MiG-é pedig „csak” késséssel. A MiG-et erősen hátráltatta, hogy csak két repülőképes prototípusuk volt, ráadásul az új fedélzeti berendezések, hajtóművek, egyéb műszaki újdonságok hibakeresési folyamata időrabló tevékenység volt.

Eközben az ország hatalmas politikai felfordulást élt át. A Szovjetunió felbomlása és az azt követő katonai költségvetési deficit miatt a repülőgép-hordozó programot felfüggesztették. 1992 elején a nyikolajevi hajógyár – most már a független Ukrajna birtokában – a VARJAG építését, annak 70%-os készültségi állapota mellett befejezte. Ugyanakkor az 1988 novemberében indult ULJANOVSZK építését, annak 23%-os készültségi állapota mellett 1992. februárban abbahagyták és az elkészült részeket feldarabolták.

Mivel új repülőgép-hordozó építésére nagyon kevés esély mutatkozott, újabb tengerészeti vadászgép kifejlesztése nem volt kifizetődő vállalkozás, a sorozatgyártású Szu-33 gépek pedig elegendő mennyiségben voltak KUZNYECOV gépparkjában. Mindezek eredményeként azután a MiG-29K hivatalos próbáit 1992 augusztusában befejezték, s mindkét elkészült gépet lekonzerválták – a No 311 ekkorra 320 leszállás imitáción, a No 312 pedig 106-on volt túl.

A Szu-33 hivatalos próbái még további három évig folytak, s 1994 decemberében értek véget rendszeresítésre javasolt értékeléssel. Addigra már 24 db sorozatgyártású gép készült el és ezeket alkalmazták is az Északi Flottánál. Ezek a gépek a Timur Apakidze ezredes vezette 279. tengerészeti vadászrezred állományába kerültek, habár a

7. ábra. A „312”-es volt a második MiG-29K (9-31) prototípus, s elsődlegesen fedélzeti/navigációs berendezések kipróbálásában vett részt. Egy lépéssel előre járt riválisánál műszakilag, modern „üveg” pilótafülkéjével és Zsuk radarjával, amely kompatibilis volt egy sor precíziós levegő-föld fegyverrel (V. I.)





8. ábra. A még TBILISZI tűzoltó osztaga gyakoroló bevetés közben. Balra egy Ka-27 kutató-mentő helikopter áll, és jól látható a felépítmény tetején a hengeres palástban elhelyezett felderítő és a felette lévő célkövető radar is (V. I.)

Szu-33-at hivatalosan csupán további három és fél év múlva, 1998. augusztus 31-én rendszeresítették, amikor az orosz elnök aláírta az erről szóló rendeletet.

1995 decemberében az ADMIRAL KUZNYECOV, az orosz flotta zászlóshajója elindult első hosszabb távú útjára a Földközi-tengerre. Három hónapos útja során a hajó 10 000 tengeri mérföldet tett meg, átkelt két óceánon, a Barents-, a Norvég-, a Földközi-, a Jón- és az Adriai tengeren. A hordozó 13 db Szu-33 vadászgéppel, két Szu-25 UTO kiképzőgéppel és kilenc Ka-27 helikopterrel a fedélzetén, egy romboló és egy ellátóhajó kíséretében tette meg az utat. Az út egész időtartama alatt 400 repülőgép fel- és leszállás történt. A hajó komoly próbatételt és kihívást jelentett mind a személyzetnek, mind a légitársaságnak, ez egyben összegzése is volt mindannak a többéves intenzív

munkának, amit a hajó és fő fegyvere, a Szu-33 tengerészeti vadászgép tervezése, építése és berepülése során az emberek elvégeztek.

MIG-29K – SZU-33 – A HARC TOVÁBB FOLYT

Eközben sok év telt el. A Jak-38 gépek üzemeltetése megszűnt, ami egyben főlegesé tette a három 1143 tervszámú hordozót, a KIJEV-et, MINSZK-et és NOVOROSSZIJSZK-ot, amelyeket 1993-ban töröltek is az orosz flotta nyilvántartásából. A fő gond valójában az volt, hogy a Jak-38 utód gép, a Jak-141 fejlesztése nem fejeződött be, nem volt mit telepíteni fedélzeteikre. (A két megépült Jak-141 tesztrepülőgép több mint 200 órát töltött a levegőben, majd az 1992-ben sor került a típus farnborough-i bemutatkozására, ám a sorozatgyártás elmaradt. – Szerk.) Másrészt a hajók nem térhettek vissza a nyikolajevi hajógyárba felújításra és javításra. Az Északi Flottának igazi nagyteljesítményű hajógyára nincs, ezért 20 év után esedékes átépítéseket elvégezni nem képesek. Így a négy hajóegység kivonásra került. Az 1123 tervszámú helikopter-hordozókhoz (MOSZKVA, LENINGRÁD) hasonlóan ezeket a hajókat is fémhulladékként adták el Indiának, Kínának és Dél-Koreának. Az orosz flotta egykori büszkeségei nem léteztek többé. A MINSZK élte túl a teljes megsemmisülést, mivel a kínaiak úszó múzeumnak alakították át, s jelenleg Shenzhen város közelében horgonyoz. Hasonló sorsa lett a NOVOROSSZIJSZK-nek is, amely egyedi szórakoztató központ lett Macao partjainál. (Ismereteink szerint a LENINGRÁD úszó raktárbázis lett Kínában.)

Az 1990-es évek közepére az orosz flotta állományában már csak két hordozó volt, amelyekből ráadásul csak egy, az ADMIRAL KUZNYECOV volt teljesen harcképes Szu-33 gépeivel és Ka-27 helikoptereivel. A másik hajó a 11434 tervszámú ADMIRAL GORSKOV (1900-ban átkeresztelve az eredeti BAKU-ról) az Északi Flotta bázisán ringatózott tétlenül. A hajó felkeltette az indiai haditengerészet figyelmét, ahol meglátták benne a flotta korszerű repülőgép-hordozóval történő megerősítésének lehetőségét. A tárgyalások 1996-ban kezdődtek az eladásról azzal a szándékkal,

9. ábra. A hajó jobb oldalán épített lift segítségével egy MiG-29-est emelnek a fedélzetre. Balra hátul 6 db SA-N-9 légvédelmi rakétaindító siló fedőlemeze látható. Jobb oldalon látszik a fedélzeten beépített 4 fékező kábelből kettő (V. I.)



hogy átalakítják közepes méretű többcélú hordozóvá, rám-pás felszállási lehetőséggel és fékhorgos leszállással.

A Nyevszkij Tervezőiroda (NPKB), amely korábban az ADMIRAL GORSKOV-ot, de több más 1123 tervszámú és 1143 tervszámú hordozót is tervezett, kidolgozott egy ennek megfelelő átalakítási tervet. A tervezőiroda szakemberei szerint ehhez úgy kell a GORSKOV-ot átalakítani, hogy el kell hagyni támadó rakétafeegyverzetét és tűzérési rendszerét (leginkább a Bazalt hajók elleni rakétarendszert), meg kell nagyobbítani a repülőfedélzetet, felszálló rimpát kell beépíteni az orr-részén és három fékhorgos leszálló rendszerrel kell ellátni.

A tervek szerint a repülőfedélzet hosszát 200 m-ben, leszállópálya hosszát 198 m-ben határozták meg. A fedélzeti repülőgép- és helikopter tároló hely nagysága 2400 m² legyen, kell egy 30 t és egy 20 t-ás felvonó és 130 × 23 × 5,5 m-es belső hangártér. Ezen átalakítások-

kal a hajó 34 repülőeszközt képes befogadni: 24 db MiG-29K, vagy 12 db Szu-33K méretű repülőgépet és 10 db Ka-27 helikoptert. A hajó egész elektromos rendszerét korszerűsíteni kell, s egy optikai, valamint TV-s leszállító rendszerrel kell felszerelni.

Az indiai szerződés lehetősége újult erővel hozta ki a rivalizálást a Szu-33 és MiG-29K között a GORSKOV fedélzeti helyeiért. A MiG ajánlata egy korszerűsített MiG-29K volt, a sorozatgyártású MiG-29K-ból kialakítva, a MiG-29K prototípussal szerzett tapasztalatokat felhasználva és még készülőben lévő MiG-29 SzMT (9-17) harcászati vadászgép fejlett fedélzeti berendezéseit és egyverzetét beépítve. A Szuhoj ajánlata a Szu-33MK volt, a Szu-33 sorozatgyártású gépből kialakított többcélú vadászgép exportváltozata, a Szu-30MK felszerelésével.

A Szu-33 modernizálási program lehetővé tette a gép számára egy javított tűzvezető rendszer beépítését, ami

2. táblázat. A Szu-33 és MiG-29K alap és korszerűsített variánsainak főbb adatai

	Szu-33	Szu-33 MK	MiG-29K (9-31)	MiG-29K (9-41)
Hajtómű típusa	2 db AL-31F	2 × AL-31F III	2 db RD-33 III	2 × RD-33K III
Tolóerő	2 × 12 800 kg	2 × 12 800 kg	2 × 8700 kg	2 × 9400 kg
Repülőgép hossza	21,185 m	21,185 m	17,37 m	17,317 m
Szárnyfesztáv	14,7 m	14,7 m	11,99 m	11,99 m
Szárnyfelület	67,84 m ²	67,84 m ²	42,0 m ²	42,0 m ²
Rep.gép magassága	5,72 m	5,72 m	5,175 m	5,18 m
Méreték hangárban				
Hossza	19,2 m	19,2 m	17,37 m	17,317 m
Szélessége	7,4 m	7,4 m	7,8 m	7,72 m
Üres tömeg	18 500 kg	18 500 kg	12 700 kg	n.a.
Normál felszálló tömeg	25 000 kg	25 000 kg	17 770 kg	18 550 kg
Max. felszálló tömeg	33 000 kg	33 000 kg	22 400 kg	22 400 kg
Üzemanyag mennyiség	9 500 kg	9 500 kg	4 460 kg	5 240 kg
Üzemanyag mennyiség külső tartályokkal	-	-	7 340 kg	8 050 kg
Max. harci terhelés	6 500 kg	6 500 kg	4 500 kg	5 500 kg
Max. sebesség nagy magasságban	2 300 km/h	2 300 km/h	2 300 km/h	2 400 km/h
Max. seb. tengerszinten	1 300 km/h	1 300 km/h	1 400 km/h	1 400 km/h
Max. Mach szám	2,17	2,17	2,17	2,26
Szolg. csúcsmagasság	17 000 m	17 000 m	17 000 m	17 500 m
Terhelési határ	8 G	8 G	8,5 G	8 G
Hatótáv belső/külső tartályokkal				
Tengerszinten	1000 km	1000 km	750/ n.a. km	n.a.
Nagy magasságban	3000 km	3000 km	1650/3000 km	n.a./3500 km
Rámpás felszáll. hossz	105-195 m	125 m	105-195 m	125 m
Fékhorgos leszáll. hossz	90 m	90 m	90 m	90 m
Leszállási sebesség	240 km/h	240 km/h	240 km/h	250 km/h





10. ábra. A berepülőpilóta első leszállása a KUZNYECOV fedélzetén (S. Gy.)

biztosítja az új RVV-ÁE levegő-levegő rakéta és levegő-föld irányított rakéták és robotrepülőgépek alkalmazását. A korszerűsített Szu-33 fegyverzetébe ezen kívül beletartozik még a H-31A aktív radarvezérlésű hajó elleni, H-31P lokátor elleni, H-29T(L) TV vezérlésű többcélu rakéta, két H-59M TV vezérlésű rakéta, KAB-1500Kr, vagy hat KAB-500Kr irányított bomba is. Ezen kívül folyamatban volt (bár inkább, csak vágszinten) a gép felfegyverzése Moszkít, vagy Jacint típusú nehéz, hajó elleni rakétával is.

A korszerűsített Szu-33-at új navigációs és kommunikációs rendszerrel kívánták felszerelni, sokkal hatékonyabb elektronikus zavarással és modern pilótafülke adatmegjelenítő rendszerrel – két LCD kijelzővel és komolyabb HUD-del.

A Szu-33 kétüléses változatában pedig még több lehetőség volt a képességek növelésére. 1999-ben a Szuhoj és KnAAPO elkészítette az első Szu-27 KUB kétüléses (egy-más mellett elhelyezve) harci kiképzőváltozat prototípusát. Az új első törzsrészen kívül a gép nagyobb szárnyfelülettel rendelkezett, amely ráadásul egy ún. adaptív kitérésű belépő éllel volt ellátva, kacsza vezérsíkokkal, nagyobb vízszintes vezérsíkokkal, nagyobb törzs alatti függőleges vezérsíkokkal és számos egyéb, teljesítményt javító módosítással.

A Szu-27 KUB első felszállását Viktor Pugacsov és Szergej Melnyikov hajtotta végre 1999. április 29-én, ami azt jelentette, hogy a gép repülései még a gyárban elkezdődtek, miközben a KnAAPO felkészült a gyártásra. A gép még abban az évben megkezdte próbarepüléseit a NITKA központban és az ADMIRAL KUZNYECOV-on. Szakértők szerint azonban a Szu-33 méretű és osztályú gépek egyszerűen túl nagyok, kis és akár közepes méretű repülőgép-hordozón való üzemeltetéshez (így a GORSKOV-on és a jövőbeni indiai hordozón is). Jobb megoldás lenne MiG-29K gépek alkalmazása, mellyel gyakorlatilag megduplázódna a géppálmány a hajón.

A MiG-29K (9-41) modernizálásánál a következő szempontokat vették figyelembe:

- a vadászgép aerodinamikai kialakítása, általános formája, robosztussága, vezérlőrendszereinek alapelvei, max. fel- és leszállótömege, főfutók, fékhorog ugyan-

az marad, mint a MiG-29K (9-31), 1988-as változat esetében;

- a hajtóművek a sorozatgyártású RD-33 III. sorozatának javított változatai legyenek;
- a modernizált fedélzeti berendezések a MiG-29K-hoz (9-31) viszonyítva min. 80%-ban legyenek módosítva, amelyek teljesítménye pedig nem igényel módosítást, ugyanaz marad, mint a sorozatgyártású MiG-29-é. A MiG-29K (9-41) fedélzeti berendezései nyitott architektúrán alapuljanak, feleljenek meg a MIL-1553 szabványnak és természetesen komoly számítástechnikai teljesítménnyel rendelkezzenek.

A gépben a Fazotron cég Zsuk-M radarja volt a tűzvezető rendszer elsődleges célmeghatározó rendszere, ugyanaz, mint a modernizált földi változatban a MiG-29SzM-ben is. A Zsuk-M a Zsuk radarok továbbfejlesztett változata volt, már túl volt a próbákon is a MiG-29M (9-15) és MiG-29K (9-31) gépekbe építve, de RVV-ÁE, R-73 és H-31A rakétákat indítva és célra vezetve az éleslövészeti próbákon is. Az új radar egy modernebb processzort használó számítógépes rendszer köré épült, észlelési hatótávolsága másfélszeresére nőtt, észlelési és célkövetési nyílásszöge vízszintesen $\pm 85^\circ$, függőlegesen $\pm 60^\circ$ volt, rendelkezett terepkövető és földi célazonosító üzemmóddal, beleértve a nagy felbontású üzemmódot is.

A pilótafülkében ezen kívül egy új fejlesztésű HUD volt felszerelve. A műszerfalon két, több feladatú LCD kijelző foglalt helyet. A fegyverzet kezelése HOTAS (minden a botkormányon) rendszerű.

A fegyverrendszer összetételét a gép elsődleges feladata (ellenséges repülőeszközök és hajók megsemmisítése) alakítja ki, így szerepel RVV-ÁE közepes hatótávolságú aktív radarvezérlésű légiharckrakéta, R-73 rövid hatótávolságú hőkereső rakéta, H-31A aktív radarvezérlésű hajók elleni rakéta, bombák, nem irányított rakéták, beépített gépágyú és földi célok elleni nagy pontosságú bevetésekhez precíziós vezérlésű lövedékek.

Az új MiG-29K gépet a MiG-29KUB (9-47), kétüléses harci kiképzőváltozat alapjául is felhasználták. A két gép közti nagyfokú kompatibilitást többek között azzal érték el, hogy a kiképző változat üzemanyaga javadalmazásának 8%-kal történő csökkentése révén felszabaduló helyre ugyanazokat a fedélzeti berendezéseket, fegyverzetet épí-

11. ábra. A Szu-33 gépek áttelepülésekor a hajó parancsnoki kara és a flotta légierijének parancsnokai (S. Gy.)



3. táblázat. A Szu-33 és MiG-29K alap és korszerűsített változatainak fegyverzete

	Szu-33	Szu-33 MK	MiG-29K (9-31)	MiG-29K (9-41)
GS-301 gépágyú lőszer javadalmazás	150 db	150 db	150 db	150 db
Fegyver függesztési pont	12 db	12 db	9 db	9 db
Légiharc-rakéta normál harci terhelésnél				
R-27ER/ET	8 (8) db	8 (8) db	2 (2) db	2 (2) db
R-27R/T	0 (8) db	0 (8) db	2 (4) db	2 (4) db
RVV-AE	–	8 (8) db	0 (8) db	4 (8) db
R-73	4 (6) db	4 (6) db	4 (8) db	4 (8) db
Levegő-föld rakéta és bombák				
H-31A, H-31P	–	6 db	4 db	4 db
H-29T	–	6 db	4 db	4 db
H-25MP, H-25ML	–	–	6 db	–
KAB-500 Kr	–	6 db	4 db	6 db
KAB-1500 Kr	–	3 db		–
H-35	–	–	–	4 db
Moszkit, Jacint	–	1 db	–	–
H-59M	–	2 db	–	–
Bombamennyiség				
500 kg-os	8 db	8 db	9 db	11 db
250 kg-os	28 db	28 db	9 db	11 db
Rakétablokk mennyiség				
Sz-8	80 (4) db	80 (4) db	80 (4) db	80 (4) db
Sz-13	20 (4) db	20 (4) db	20 (4) db	20 (4) db
Sz-25	4 db	4 db	2 db	–

tették be, mint a –K változatban volt. Így azután mindkét gép rendelkezik légi utántöltési képességgel, tankerenként is üzemelhet. Ezzel együtt a kétüléses változat a jövőben akár más feladatokra is alkalmassá tehető (növelt hatótávolságú csapásmérés, légi felderítés, elektronikai hadviselés, korai légi figyelmeztető stb.) belső berendezések, ill. külső konténeres egységek felszerelésével.

12. ábra. A KUZNYECOV és kísérfőhajói az Északi-tengeren egy hadgyakorlaton (S. Gy.)



A felújított MiG-29K program égisze alatt a MiG kiconzerválta a két MiG-29K (9-31) prototípust és a No. 312-vel 1999 júliusától folytatták a próbarepüléseket. A No. 311 2000 szeptemberében repült újból Pavel Vlaszov berepülő pilóta vezetésével. Egy másik gépet, a MiG-29 „próbapadot” 2000 februárjától a modernizált Zsuk-M radar kipróbálására használják. Ezzel egy időben az új MiG-29K (9-41) prototípusok gyártása 1999 novemberében elkezdődött. A tervek három gép (két együléses és egy kétüléses változat) legyártását írják elő 2002–2003 körüli berepülés-sel. A MiG-29K program nagyobb volumene ma azt jelzi, hogy a MiG újból komolyan számít a repülőgép-hordozó fedélzeti helyek megszerzésére.

FELHASZNÁLT IRODALOM

The Sukhoi Su-33. Combat Aircraft, 2002. évi 4. sz.
 Sukhoi Company – Military Aircraft Su-33. <http://www.sukhoi.org/eng/planes/military/su33/history/>
 The Mig-29K Aircraft. Jane's All the World's Aircraft 2009–2010. 483–485. o.
 Sukhoi Su-33 (Su-27K) Aircraft. Jane's All the World's Aircraft 2003–2004. 413–414. o.



Gál Csaba

Kísérleti atomhajtású repülőgépek

I. rész

Amióta az ember megalkotta az első motoros repülőeszközét, azóta a fejlesztések egyik fontos célja, hogy a repülőgép egy felszállással minél távolabb repülhessen, illetve minél hosszabb ideig levegőben maradjon. Ha a teljesítmény illetően növelése azt a célt szolgálja, hogy a repülőgép egy felszállással képes legyen 20 ezer kilométert repülni, vagyis a Föld túlsó pontját elérni, akkor mindenki számára érthető az erőfeszítés. A katonai repülésben azonban más szempontok is felmerültek. Hasznos lenne, ha egy csapásmérő vagy felderítő repülőgép hosszú ideig – napokig vagy hetekig – repülhetne az ellenséges légtérben biztonságos magasságban, hogy a megfelelő pillanatban megsemmisítse a kijelölt célt, vagy folyamatosan gyűjtsön információt az ellenség tevékenységéről. Ez az igény különösen felerősödött a hidegháború kezdetével. Az energiatermelő atomreaktorok megjelenésével a repülés előtt új távlatok nyíltak: megvalósíthatóknak tűnt egy olyan repülőeszköz, amely korlátlan ideig levegőben maradhat és így hatótávolsága is korlátlan. Kétféles cikkünk célja, hogy összefoglalja az atomhajtású repülőgépek fejlesztésében a Szovjetunió és az Amerikai Egyesült Államok által tett erőfeszítéseket.

A SZOVJETUNIÓBAN FOLYTATOTT FEJLESZTÉSEK

Az 1940-es évek végén, az 1950-es évek elején a Szovjetunióban már folytak kutatások azzal kapcsolatban, hogy atomenergiával hajókat hajtsanak meg. A munkálatok a Tudományos Akadémia égisze alatt I. V. Kurcsatov általános irányítása mellett folytak. Egy több száz tonnás hajóra atomreaktort telepíteni, viszonylag könnyen megoldható feladat volt. Az 1959-ben vízre bocsátott LENIN jégtörő volt az első szovjet atomhajtású felszíni hajó. A hajókkal kapcsolatos munka megkezdését követően hamarosan felmerült, hogy az atomenergiát esetleg repülőgépek meghajtására is alkalmazni lehetne. Az ezzel kapcsolatos tevékenység irányítását Kurcsatov intézetében A. P. Alekszandrov akadémikusra bízta.

Az ország vezetését nyugtalanította, hogy az Amerikai Egyesült Államok bombázó repülőgépei sokkal nagyobb fenyegetést jelentettek a Szovjetunióra, mint a szovjet

bombázó repülőgépek az Amerikai Egyesült Államokra. Ennek oka egyfelől az volt, hogy a II. világháborúban az amerikaiak széleskörűen alkalmazták a bombázó repülőgépeket, és a fejlesztések következtében a kor legnagyobb teljesítményű bombázóit tartották hadrendben. A másik ok a külföldi amerikai légbázisok nagy száma volt, ahonnan hatékonyan támadhatták volna a szovjet területeket. Ezzel szemben a háborúban a szovjetek inkább a csatarepülőgépeket fejlesztették, és a viszonylag kevés bombázó repülőgépük nem jelentett reális veszélyt az Amerikai Egyesült Államok területén lévő célpontokra. 1957-ben a Szovjetunió csak 22 darab M-4 és Tu-95 típusú bombázó repülőgéppel rendelkezett, amelyekkel Alaszkát, valamint az ország egyes nyugati és keleti partszakaszait támadhatták volna. Ezzel szemben az amerikai légierő 1800 darab B-36, B-47 és B-52 típusú bombázójával támadhatta volna a Szovjetuniót.

1955. augusztus 12-én a Szovjetunió minisztertanácsa határozatban jelölte ki a témával foglalkozó vállalatokat. Tupoljev, Mjasziscsev és Lavocskin tervezőirodáinak az atomhajtású repülőgépek sárkányát kellett megtervezni és legyártani, Kuznyecov és Ljuljkin tervezőirodái pedig a hajtóművek tervezését és gyártását kapták feladatul.

A szovjet tudósok még jóformán csak ismerkedtek a feladattal, amikor 1955 decemberében a szovjet hírszerzés jelezte, hogy az Amerikai Egyesült Államokban kísérletek folynak a fedélzetén atomreaktort hordozó B-36 típusú bombázó repülőgéppel. Ez felgyorsította munkát.

2. ábra. A földi próbapad





3. ábra. A Tu-95LAL repülő atomlaboratórium

A fejlesztések során először azt vizsgálták, hogy az atomenergiát milyen (közvetlen sugárhajtású, gázturbinás vagy turbólégcsavaros) hajtóművekben célszerűbb felhasználni, továbbá több reaktorfajta (lassú és gyors neutronos), valamint hőátadási módszer (levegős, illetve folyékony fémes) alkalmazásának a lehetőségeit is tanulmányozták. Különösen nagy gondot fordítottak a személyzet és a különböző berendezések sugárzás elleni védelmére.

Lavocskin és Ljuljkin tervezőirodái egy közvetlen sugárhajtású atomhajtóművel hajtott robotrepülőgépen dolgoztak, amelyhez a torlósugár-hajtóművel (ramjet) hajtott La-350 Burja típusú pilóta nélküli repülőgépet vették alapul. A Mjasziscsev vezetete tervezőiroda hadászati bombázó repülőgép fejlesztését végezte.

A közvetlen sugárhajtású atomhajtómű esetében a levegő bejut a kompresszorba, majd onnan a reaktormagba vezetik. Azon áthaladva a levegő hőmérséklete és nyomása egyre nő, miközben hűti a reaktormagot. A reaktort elhagyó nagy nyomású és sebességű levegő forgatja a turbinát és hozza létre a tolóerőt.

Tupoljev tervezőirodája más szervezetekkel együttműködve kidolgozott egy húszéves programot, amelynek célja atomhajtóműves nehézbombázó repülőgépek megépítése volt. A terv szerint az 1970-es és a '80-as években már gyártották volna a különböző rendeltetésű hangsebesség alatti és feletti repülőgépeket. A program első szakaszában egy földi próbapadot kellett megépíteni az atomhajtómű kifejlesztéséhez, és csak ez után következhetett a hajtómű repülés közbeni kipróbálása, illetve annak vizsgálá-

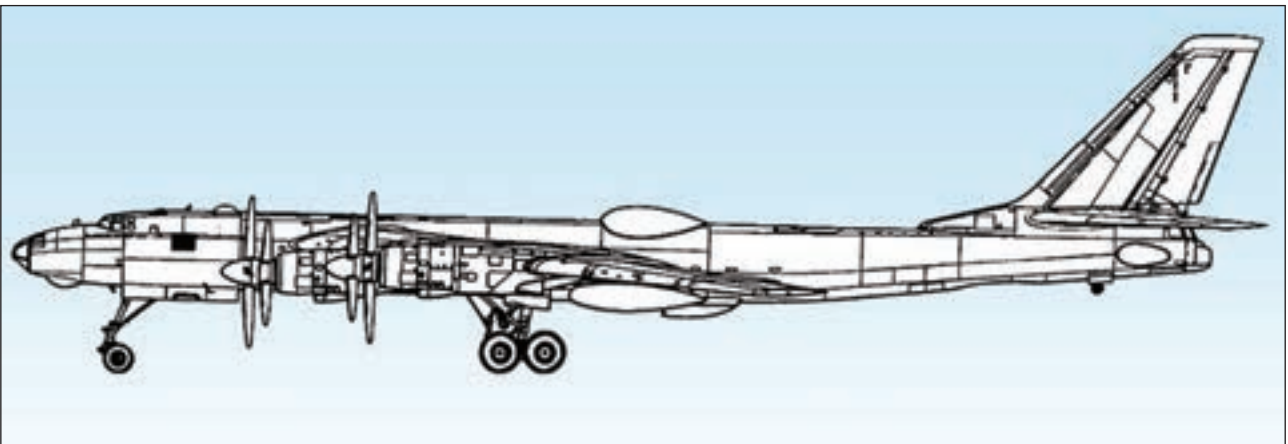
lata, hogy az atomreaktor sugárzása milyen hatással van a személyzetre és a repülőgép műszereire.

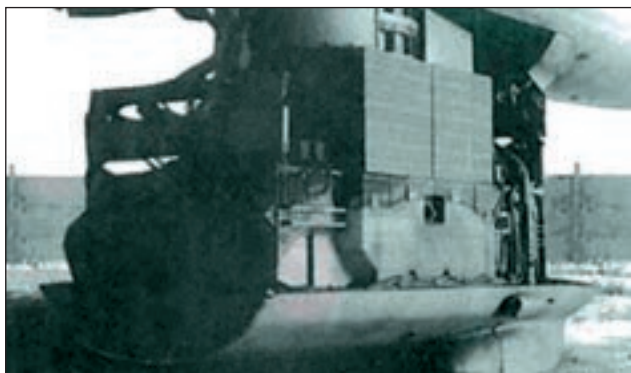
A földi próbapad tervezését az I. F. Nyezval vezette tervezőiroda tomilinszki üzemében végezték. A próbapadhoz egy Tu-95-ös repülőgép törzsének a középső részét használták fel. A próbapad, majd később a repülő laboratórium sugárzás elleni védelmét korábban nem alkalmazott, erre a célra kifejlesztett anyagok felhasználásával oldották meg. Az új anyagok gyártása új technológiák kikísérletezését kívánta meg. Ezt a munkát a nem fémekkel foglalkozó osztály vezetője, A. Sz. Fajnszejn irányította. A sugárzás ellen védő új anyagok és a belőlük készült szerkezeti elemek gyártásában vegyipari üzemek is részt vettek.

A földi próbapad 1958-ban elkészült, majd átszállították Polovinkába, így hívták az egyik kísérleti bázist, amely egy repülőtéren települt Szemipalatyinszk mellett. Eközben elkészült az atomenergiával működő erőforrás is a repülőlaboratórium számára. A reaktort a próbapad és a repülőlaboratórium esetében is egy önálló platformra helyezték, amelyet emelőrendszer segítségével önállóan mozgathattak le-fölr, hogy a reaktorhoz könnyebben hozzáférhesse- nek. A reaktort szükség esetén a repülőgép teherteréből leengedhették.

A földi platformon 1959 első felében (más források szerint 1958 nyarán) indították be először a reaktort. Annak működtetése során a mérnökök sok tapasztalatot szereztek, és sikerült a tervezett teljesítményt elérni. A földi üzemeltetés során beszabályozták a reaktor vezérlőrendszerét, tökéletesítették a sugárzás elleni védelmet és kidolgoz-

4. ábra. A repülő-laboratórium oldalnézeti rajza. A törzs keresztmetszetét középtájon meg kellett növelni, hogy a reaktor elférjen benne





5. ábra. Az atomreaktor leeresztett állapotban

ták a szükséges utasításokat a repülőgép személyzete részére. A következő lépésként megkezdődött a rendszer kipróbálása repülés közben.

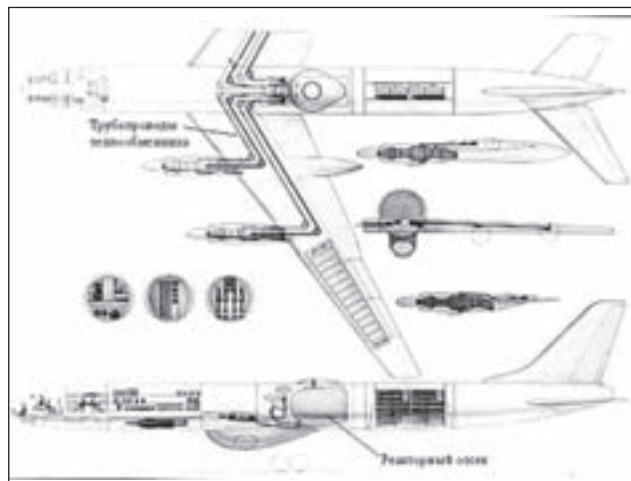
A Szovjetunió minisztertanácsa 1956. március 26-án hozott határozatot arról, hogy egy sorozatgyártású Tu-95 típusú repülőgép bázisán kezdődjön meg a repülő-laboratórium kialakítása, amelynek segítségével megállapítható az atomreaktor sugárzásának hatása a repülőgép műszereire, valamint olyan kérdések is tanulmányozhatóak, mint például a gépszemélyzet sugárzás elleni védelme és az atomreaktor hordozó repülőgép üzemeltetéseinek sajtósságai.

A Tu-95LAL (Letajuscsaja Atomnaja Laboratorija) típusjelzést viselő repülő atomlaboratóriumot a 7800408 farokszámot viselő Tu-95M típusú repülőgépből alakították ki. A gép 1961 májusa és augusztusa között 34 felszállást teljesített, többségét nem működő reaktorral. A repülések fő célja a személyzet biológiai védelmének ellenőrzése volt.

A gép személyzete és az ellenőrzést végző szakemberek az előlő hermetikus kabinban tartózkodtak. Az őket ért sugárzást a kabinban elhelyezett érzékelő mérte. A kabin mögött egy ólomból és kombinált anyagokból készült védőréteget alakítottak ki. A tehertérben, ahol a harci terhet kell majd elhelyezni, szintén volt egy sugárzásmérő. A harmadik sugárzásmérőt a hátsó kabinban helyezték el. Két további érzékelő volt a szárnytövek alatt lévő konténerekben. A védőburkolattal ellátott nyomottvízes reaktor a törzs középső részében kapott helyet.

A reaktor eredetileg nem fért volna el a repülőgép törzsében, ezért a reaktor körül meg kellett növelni a törzs keresztmetszetét. Alul nagyméretű levegő-beömlőnyílást alakítottak ki a reaktorban keringő víz hűtésére. A fedélzeten lévő szakemberek rendelkeztek a reaktor működésének szabályozására szolgáló berendezésekkel.

A repülések alatt magát az atomhajtású hajtóművet nem próbálták ki. A Tu-95LAL-lal végrehajtott repülések célja csak az volt, hogy kidolgozzák a gép személyzetének a védelmét, a reaktor elhelyezésének a feltételeit és a vezérlésének a módszereit. A program következő fázisában került volna sor a tényleges atomhajtás megvalósítására. Ehhez szintén egy Tu-95 típusú repülőgépet kellett volna átépíteni úgy, hogy a reaktor elférjen benne, illetve a négy NK12M típusú légcsavas-gázturbinás hajtóműből a két belsőt lecserélték volna NK14a típusúra. Ez a repülőgép a Tu-119 típusjelzést kapta. Az NK14a típusú hajtómű a fent leírt közvetlen sugárhajtású hajtóműhöz hasonlóan működik, azzal a különbséggel, hogy a hőátadás hőcserélő segítségével történik. A törzsben elhelyezett reaktorból folyadék segítségével közvetítik a hőt a hajtómű „égéskamrájába”, ami lényegében a kompresszor és a turbina között elhelyezett hőcserélő.



6. ábra. A Tu-114 bázisán tervezett atomhajtású repülőgép szerkezete. A reaktor és a hőcserélő csővezetékei elhelyezkedésének bemutatása

A Tupoljev-tervezőiroda úgy tervezte, hogy a Tu-119 első gurulóvizsgálatára 1965 vége felé kerülhet sor. Annak sikeres befejezését követően a Tu-95 típusú bombázó repülőgép polgári változata, a Tu-114-es nagy távolságú utasszállító repülőgép alapján építették volna meg az atomhajtású repülőgép sorozatgyártású változatát, amely már négy NK14a típusú hajtóművel rendelkezett volna. A tervek azonban nem valósultak meg, a Tu-119 csak a rajzasztalon létezett, mert az atomhajtású repülőgépekkel folytatott kísérleteket leállították.

A Tu-119-es programmal párhuzamosan a Tupoljev-tervezőiroda dolgozott egy „120-as repülőgép” kódnevet viselő programon is, amelynek célja hangsebesség feletti repülésre is képes atomhajtóműves repülőgép megtervezése volt. Az új fejlesztésű atomreaktor a törzs hátsó részében kapott volna helyet, hogy nagyobb védelmet biztosítson a háromfős (pilóta, másodpilóta és navigátor) személyzet és a műszerek számára. A gép két, szintén új fejlesztésű, zárt ciklusú Kuznyecov-hajtóművet kapott volna. A szuperszonikus sebesség miatt a szárnyakat és a farokrészt 45 fokban nyílazottsággal tervezték, a gép futóművét pedig tricikli elrendezésűnek. A géppel az 1970-es évek második felében kezdhették volna el a kísérleti repüléseket, de ez a gép sem került le a rajzasztalról.

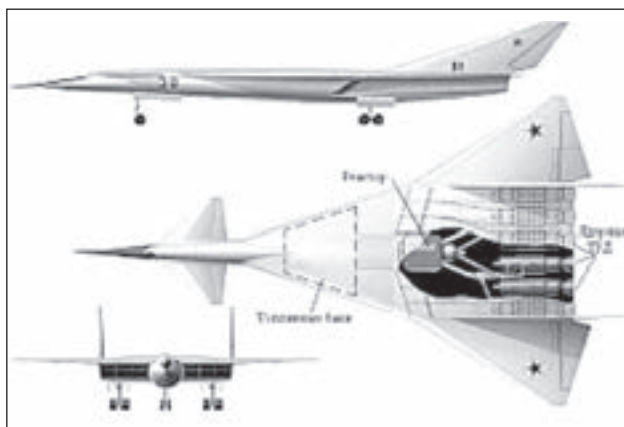
A Tupoljev-tervezőiroda foglalkozott egy harmadik atomhajtású repülőgép tervével is. A „132-es repülőgép” harcászati-hadműveleti mélységben, alacsonyan repülve mért volna csapást az ellenséges célpontokra. A két gázturbinás hajtóművet a törzs végén, a reaktor mögött tervezték elhelyezni. A hajtóművek fel- és leszálláskor hagyományos üzemmódon, kerozinnal működtek volna. Az üzemanyagot a reaktor előtt elhelyezett tartályban tárolták volna. A gépet az előzőektől eltérően deltaszárnyúnak tervezték, vízszintes vezérsíkkal a függőleges vezérsík tetején (T-alakú). A többi programhoz hasonlóan ezzel is leálltak az 1960-as évek közepén.

A Tupoljev-tervezőiroda utolsó kísérlete egy szuperszonikus, nagy hatótávolságú bombázó repülőgép tervezésének elkezdése volt. A hat hajtóműves (ebből kettő atomhajtómű) gép az amerikai Convair cég B-58 Hustler típusú szuperszonikus bombázójához hasonló megjelenésű, és annak vetélytársa lett volna. Ez a terv még a rajzasztalig sem jutott.

A Mjasziscsev-tervezőiroda 1955 nyarán kezdte el egy atomhajtóműves repülőgép tervezését, amely az M-60



7. ábra. Az M-60 egyik változata



9. ábra. Az M-30 egyik változata

kódot kapta. A repülőgép elvi felépítésében a tervezők 1956 júliusában jutottak közös nevezőre. A gép számára a Ljuka-tervezőiroda úgynevezett nyílt rendszerű hajtóművet tervezett, vagyis az atomreaktor által termelt hővel felmelegített levegőt vezették be a hajtóműbe, ahol az felmelegítette a kompresszoron keresztül érkező levegőt. A számítások alapján a hajtómű 226 kN tolóerőt biztosított volna. Az M-60-as a fel- és leszállásnál hagyományos üzemanyagok keverékét használta volna, majd egy adott magasság elérésekor indították volna az atomhajtást, hogy elérje az utazósebességet. A hajtóművek tolóereje alapján a gép kétszeres hangsebességgel repülhetett volna. Az előzőleg ismertetett típusoktól eltérően a személyzetet a törzs közepén elhelyezett kabinban tervezték elhelyezni.

Az atomreaktor az M-60 esetében is a közel 52 méter hosszú törzs végében kapott volna helyet. Az eredeti elképzelés szerint trapéz alakú szárnyai és T-alakú trapéz farokrésze lett volna, két-két hajtóművel a törzs végének két oldalán. Később felmerült a nyilazott szárny vagy a deltaszárny alkalmazása is. Ez utóbbinál – a Mjasziscsev M-50 típusú, sorozatban nem gyártott szuperszonikus bombázó repülőgéphez hasonlóan – egy-egy hajtómű a szárnyak alatt, egy-egy pedig a szárnyvégeken kapott volna helyet. Az elméleti munka befejeztével a Mjasziscsev-tervezőiroda arra a következtetésre jutott, hogy megfelelő nukleáris energiaforrással megépíthető egy olyan repülőgép, amely 3700 km/h repülési sebességre képes 20 000 méteres magasságon, és egy fölszállással 25 000 km-t repülhet. De ez a terv sem valósult meg, a fejlesztést 1959-ben leállították.

8. ábra. Az M-50 egyik változata



V. M. Mjasziscsev 1958-ban az ország vezetése számára „A hadászati légerő helyzete és lehetséges perspektívái” címmel készített jelentést, amelyben azt javasolta, hogy a hangsebesség feletti repülésre képes atomhajtóműves bombázó repülőgépekre kellene helyezni a hangsúlyt a fejlesztések során. Ez lehetőséget teremtene arra, hogy a Szovjetunió a bombázó repülőgépek terén meglévő lemaradását viszonylag rövid időn belül megszüntessék. Mjasziscsev úgy gondolta, hogy hét év alatt elkészülhet egy ilyen gép, amely zárt ciklusú Kuznyecov-hajtóművekkel repülne. A repülőgép vízszintes vezérsíkja az orr-részen kapott volna helyet, a hat hajtómű pedig – egy vagy két csomagban – a törzs hátsó részében. A hajtóművek előtt a törzsben elhelyezett atomreaktor hőjét folyékony fém (lítium vagy nátrium) vezette volna el. A hajtóművek hagyományos üzemanyaggal működtek volna fel- és leszálláskor. A zárt rendszerű atomhajtómű viszonylag kis tömegű sugárzás elleni védelmi rendszert igényelt volna. A repülőgép 170 t felszállótömegéből 30 t jutott az erőforrásra, 38 a reaktor és a személyzet sugárvédelmére, 25 pedig a hasznos teherre. A számítások alapján a gép fesztávja 27 m, hossza 46 m lett volna. Az M-30 első felszállását 1966-ban tervezték, de a programot röviddel kezdete után leállították. A Mjasziscsev-tervezőirodát 1960 őszén bevonták a többlépcsős ballisztikus rakéták fejlesztésébe, majd megszűnt az önállósága, és felhagyott a repülőgépek fejlesztésével.

A szovjet mérnökök az 1960-as évek elejére már elegendő tapasztalatot szereztek a fejlesztés terén, illetve az ipar is rendelkezett a szükséges technológiai háttérrel ahhoz, hogy az 1970-es évek végén megkezdődhessen egy atomhajtású bombázó repülőgép sorozatgyártása. Az ország vezetése azonban feladta azt az elképzelését, hogy ilyen repülőgépeket állítson hadrendbe. Fő okként a programok magas költségeit nevezte meg, de ez nem a fő ok volt. Adigra már beindult az atomhajtású rakétahordozó tengeralattjárók és a szárazföldi telepítésű interkontinentális ballisztikus rakéták gyártása. Ezen eszközökkel is elérhették a Föld bármely pontját, ráadásul olcsóbban, gyorsabban és megbízhatóbban, miközben kevésbé veszélyeztették a hordozóeszköz személyzetét, az eszköz meghibásodása esetén pedig kisebb volt a szárazföldi radiológiai szennyezésének a kockázata. A döntésben szerepet játszott az új szovjet katonai doktrína is, amelyben a rakétahordozó tengeralattjárók is hangsúlyos szerepet kaptak, miközben gyors ütemben haladt a szárazföldi telepítésű interkontinentális ballisztikus rakéták telepítése.

A döntést az is befolyásolta, illetve könnyebbé tette, hogy ebben az időszakban az Amerikai Egyesült Államokban is már gyakorlatilag leállították az atomhajtású repülő-





10. ábra. Az Antonov cég egyik An-22 típusú repülőgépe

gép kifejlesztését célzó munkálatokat. A szovjetek számára így nem volt már versenytárs sem, a munka folytatása pedig túlságosan sokba került volna.

Bár a Tupoljev- és a Mjasziscsev-tervezőirodák az 1960-as évek közepén már nem foglalkoztak atomhajtású bombázó repülőgépek fejlesztésével, az atomhajtás ötlete nem merült feledésbe. Akkorra már eldőlt, hogy a szárazföldről vagy tengeralattjárókról indított ballisztikus rakétákkal végrehajtott támadás olcsóbb, biztonságosabb és hatékonyabb. A nukleáris csapásmérő tengeralattjárók elterjedésével viszont megnőtt a felderítésük iránti igény. Az ilyen feladat egyik végrehajtója a speciálisan felszerelt repülőgépeket üzemeltető haditengerészeti felderítés. Az optimális tengeralattjáróvadász-repülőgép hosszú ideig – akár napokig, hetekig – járőrözhet a kijelölt vízterület felett, hogy folyamatosan nyomon kísérhesse az ellenséges tengeralattjárók mozgását, és szükség esetén megtámadja őket.

A szovjet állami és pártvezetés 1965. október 25-én kiadott utasításában meghatározta, hogy az An-22 Anteusz szállító repülőgép bázisán létre kell hozni egy atomhajtású tengeralattjáróvadász-repülőgépet. A világ akkori legnagyobb repülőgépének belső méretei lehetővé tették több váltás személyzet elhelyezését, az ellátásuk biztosítását hosszabb időre, a reaktor elhelyezését és elegendő tengeralattjáró elleni fegyverzet szállítását. A gép a Tu-119 számára kifejlesztett NK14A típusú hajtóműveket kapott volna, amelyek fel- és leszálláskor hagyományos üzemanyaggal működnek, míg a repülés többi szakaszában atomhajtással.

A munka kezdetén meghatározták a főbb elemek elhelyezését: a pilótakabin mögé kerülnek a kezelőszemélyzet munkaaállomásai, majd a pihenőhelyiség, a mentőhajó (kényszerleszállás esetére), a sugárzás elleni védelem, utána a reaktor. A fegyverzet a főfutók előtt és mögött kialakított gondolkban kaptak volna helyet. A számítások azonban azt bizonyították, hogy a gép túl nehéz, a négy NK14a hajtómű nem lesz képes a repülőgépet levegőbe emelni. A tervezők úgy gondolták, hogy leegyszerűsőbb a reaktor sugárzás elleni védelmének tömegét csökkenteni, de ehhez növelni kellett az alkalmazott anyagok hatékonyságát.

Új anyagokból többretegű kapszulát alakítottak ki a reaktor köré. Az így kialakított védelem hatékonyságának kipróbálása elengedhetetlen volt repülés közben. Erre 1970-ben került sor a 01-06 számú An-22 fedélzetén. A reaktort egy 3 kW teljesítményű sugárzó anyaggal helyettesítették, és 10 repülés során mérték a repülőgép különböző részein tapasztalt sugárzást. Az eredmények biztatóak voltak, ezért elkezdődött a 01-07 számú An-22 előkészítése a reaktor

befogadására, amelyet 1972 augusztusában szállítottak le. A repülőgépet – immár a reaktorral a fedélzetén – és a mintegy 100 fő szakembert a következő hónapban áttelepítették Szemipalatyinszkba, ahol elkezdődött az „Aiszt” (gólya) fedőnevű repülési program. Összesen 23 felszállásra került sor, gyakorlatilag rendkívüli esemény nélkül. Egyszer az An-22 háromórás feladatra indult, de röviddel a felszállás után visszatért a repülőtérré, mert a reaktor nem indult el. Egy csatlakozóban érintkezési hiba volt, amit egy gyufaszál segítségével megoldottak, és a program folytatódott.

A bekapcsolt reaktorral végrehajtott repülések bizonyították, hogy kinyerhető a szükséges teljesítmény a reaktorból, annak teljesítménye megbízhatóan szabályozható. De a program, a korábbiakhoz hasonlóan, nem jutott el a sikeres befejezésig. Ennek egyik oka az volt, hogy a gép lezuhanása esetén fennállt a katasztrófa kockázata. A reaktor leállítására szénrudakat alkalmaztak, amelyeket szükség esetén nem betoltak, hanem belőttek a reaktor aktív zónájába a gyors leállítás érdekében. És mi van, ha a gép lezuhan, és az ütközés miatt a szénrudak nem tudják elfoglalni a megfelelő helyzetet? A szovjet szakemberek keresték a megoldást. Annál is inkább, mert felmerült egy újabb alkalmazási lehetőség az An-22 számára.

Abban az időben az Amerikai Egyesült Államokban és a Szovjetunióban már nemcsak tengeralattjárók szolgáltak a ballisztikus rakéták mozgó indítóplatformjaiként, de vasúton és közúton is mozgatták őket a nehezebb felderíthetőség érdekében. Az An-22 méretei lehetővé tették volna, hogy légi indítású interkontinentális ballisztikus rakéta hordozójaként szolgáljon, vagyis minősített időszakban hazai terület vagy nemzetközi vizek felett járőrözve várja az indítási parancsot több napon, vagy akár heteken keresztül.

Végül sikerült megoldást találni arra az esetre is, ha valamilyen oknál fogva a repülőgép lezuhan. Az atomreaktort és a primér hőcserélő kört önálló egységként kell kialakítani, amely szükség esetén leválasztható a repülőgép rendszereiről és katapultálható, majd ejtőernyő-rendszer segítségével puha leszállást hajthatna végre.

Mire ezt a megoldást megtalálták, addigra elkezdődött a két világrendszer közötti feszültség csökkenése, majd vége lett a hidegháborúnak, a Szovjetunió pedig felbomlott. Ezzel az atomhajtású repülés kérdése egy időre ismét háttérbe szorult.

(A cikk 2. része, az Amerikai Egyesült Államokban folytatott fejlesztésekről, a következő számunkban lesz olvasható.)

(Folytatjuk)



Vincze Gyula

A Panzerhaubitze 2000 önjáró tarack afganisztáni harci alkalmazásának logisztikai tapasztalatai

Karl-Theodor zu Guttenberg német védelmi miniszter 2010. április 14-én jelentette be az Afganisztánban állomásozó német ISAF erők Mazar-e Sharifi bázisán, hogy Németország Panzerhaubitze 2000 (továbbiakban PzH 2000) típusú, önjáró tarackokat küld Afganisztánba, miután április elején a tálibokkal vívott harcok során több német katona életét veszítette, illetve megsérült. A tüzerkontingens első erői hathetes kötelékképzés után 2010. május 26-án kerültek kitelepítésre az afganisztáni Kunduzba, ahol egy hónap múlva éles lövészetben vettek részt.

A műveleti területre történő kitelepülést megelőzően, Afganisztán északi körzetében állomásozó német erők közvetlen tűztámogatására közvetett tűzzel, csupán a Wolf¹ SSA különleges védelemmel ellátott hordozó járművekre² telepített 120 mm-es aknavetők álltak rendelkezésre.

A kezdeti elgondolásokkal egyidejűleg a PzH 2000 fegyverrendszer alkalmazóit is bevonták a döntéshozatal folyamatába. A menedzsment feladata a bevetés speciális követelményrendszerének megfogalmazása és az alkalmazás hatékonyságának elemzése volt, hogy az abból eredeztethető logisztikai tennivalókat felmérhessék, és a szükséges intézkedéseket meghozzák. Ennek során kiemelt figyelmet kapott az afganisztáni sajátos környezeti és klímaviszonyok vizsgálata.

Az alábbiakban behatárolt keretek között ismertetjük e rendkívül komplex fegyverrendszer harci alkalmazásának tapasztalatait, hangsúllyal a logisztikai aspektusokra.

A PzH 2000 RÖVID LEÍRÁSA

A PzH 2000 napjaink egyik leghatékonyabb, harckocsi alvázra szerelt 155 mm űrméretű önjáró csöves tüzérségi rendszere.

A német Kraus-Maffei Wegman konzorcium által gyártott önjáró tarack lőszerfajtától függően 40 km távolságból, 20–30 m pontossággal képes egyes és csoportos célok megsemmisítésére. Jellemzője az integrált tűzvezető számítógép, a hibrid navigációs rendszer, a magas fokú mobilitás, valamint az irányzási és töltési folyamat automatizáltsága. Szükség esetén valamennyi automata funkciót ki lehet váltani félautomata, vagy akár kézi vezérlés segítségével is.

Afganisztánban a harcoló erők harcászati tűztámogatásában résztvevő PzH 2000 sikeresen egészíti ki a harci helikopter fegyverrendszereket és a 120 mm-es aknavetők hatókörzetét.

Az afganisztáni 1. kontingens vezetője egy jelentésében így értékel:

„A PzH 2000 pontosan teljesíti az L8A1 hajtótöltet-családdal szembeni elvárásokat. A harcoló csapatok közvetlen tűztámogatása során több műveletben bizonyította tűzerejét és találati pontosságát. Multinacionális kötelékben a szövetséges erők támogatására, célok megvilágítására, ködfejlesztésre és ellenséges állások tűzzel való pusztítására kerül bevetésre. A tűztámogatás keretében lőtt meredek tűzzel – löpontosága és tűzgyorsasága révén – kiérdemelte a harcoló csapatok elismerését, azok alapvető erőttöbbszöröző képességévé vált.”



BEVETÉSI LOGISZTIKA

Más tüzérségi eszközök Afganisztán földrajzi és éghajlati viszonyai közötti alkalmazásának széleskörű elemzése eredményeképpen olyan döntés született, hogy a PzH 2000 alapvetően katonai táborokon kívüli stacioner alkalmazásra lesz felkészítve. A döntéshozatalhoz szükséges saját (nemzeti) információkat hasznosan egészítették ki a szövetséges holland kontingens alkalmazási tapasztalatai, ugyanis néhány PzH 2000 már szolgált Afganisztánban a holland ISAF erők állományában. Ez jó példa arra, hogy milyen hasznos lehet az évek során bizalmi alapon kialakult nemzetközi együttműködés.

Egy szakértői csoport az alkalmazók vezetőjének irányításával előkészítő intézkedéseket dolgozott ki az alábbiakra:

- A PzH 2000 légi szállítási tanúsítványának kimunkálására különböző légi járművekkel. (A löveget végül Antonov An-124 típusú repülőgéppel szállították Mazar-e Scharifba)
- A raktárakban tárolt passzív toronytető-védelem³ felszerelésére, elsősorban termikus okokból, illetve a kezelőszemélyzet védelme érdekében.
- Kiegészítő külső légkondicionáló berendezés alkalmazására adaptációjára a hajtótöltetek és a fegyverzet-elektronika hűtése céljából. A holland ISAF erőknél már működő hűtőberendezés beszerzésére időkorlát miatt nem volt lehetőség.
- Újszerű állapotban levő lánctalpak készenlétbe helyezésére, a PzH 2000 55,3 t tömege miatti 4000 km lánctalp futásteljesítmény-határra tekintettel.
- Szoftverek állapotának bevizsgálására és beszügyelvényezésére a lövegeknél és a perifériás berendezéseknél.
- Az esetleges módosítások miatti anyagfenntartási-kezelési intézkedések módosítására.
- Feltétlenül szükséges tartalék alkatrészek beszerzése prioritizálásának bevezetésére, a nem kielégítő (szűk keresztmetszetű) készletképzés esetére.

A műveleti terület logisztikai biztosításához (meg)vizsgálták:

- A speciális anyagok és eszközök rendelkezésre állását, elsősorban a bevetési helyen.
- A tüzérségi kontingens tartalék alkatrészkészlettel való ellátottságát, és az ellátási lánc feltöltöttségét az anyagfogyás késedelemmentes pótlására.
- A javítások végrehajtásához szükséges javító-kezelési állomány alkalmazhatóságát, valamint az elektronikus dokumentációk hozzáférhetőségét, továbbá az adatgyűjtés és adatátvitel – vagyis a Németországba történő adattovábbítás – eszközeinek előkészítettségét.

2. ábra. Holland PzH 2000 a kijelölt tüzelőállása felé igyekszik Afganisztán Chura tartományában



3. ábra. Modern löszerkészlet PzH 2000 tarackágyúhoz. Jól megfigyelhetőek a löszerek részei: a lövedék, hajtótöltet és gyújtó

A katonai szakjavító állomány Afganisztánban jelenleg két fő harcjármű- és harckocsi-javító tiszthelyettes, valamint két fő elektronikai- és fegyverjavító tiszthelyettesből áll.

EGYÜTTMŰKÖDÉS

Az ipari és a katonai szakember-állomány közötti kapcsolat jónak mondható. Bevetésekor mindkét félre szükség van, szükségszerűen kiegészítik egymást.

A tartalék alkatrész ellátás a Bundeswehr Hesedorfi anyaggyártó központjából történik, közvetlenül a bevetés helyére történő kiszállítással. A rendszer kielégítően működik, az ellátásban említésre érdemes szűk keresztmetszetek nem adódtak. Nagyon fontos, hogy a pótalkatrészek sikeres átrakodás után a Mazar-e Sharif-i logisztikai bázisra, vagy egy Előretolt Támogató Bázisra, közvetlenül Kunduzba érkeznek, és hogy a sérült vagy meghibásodott alkatrészek az ellátó láncban ugyanilyen gördülékenyen jutnak vissza Németországba, hogy késedelemmentesen kerüljenek javításba. Ezen állítás elsősorban azokra az alkatrészekre vonatkozik, amelyek első alkalommal kerültek beszerzésre, vagy költségcsökkentési céllal csak korlátozott mennyiségben vannak jelen az ellátási láncban. A jövőben ez különösen azokra a modifikációkra lesz érvényes, amelyeket közvetlenül az ipar termelőüzemeitől kell a bevetés helyére eljuttatni.

Ahhoz, hogy az érvényben levő anyagfenntartási intézkedések előírászerűen végrehajtásra kerülhessenek, a műveleti terület infrastruktúrája – annak ellenére, hogy Afganisztán rendkívül alacsony infrastruktúrájú ország – kielégítőnek mondható.

A kezdeti terv Kunduzban két löveg bevetésével számolt. Egy további tartalék löveggé kellett volna szolgálnia. A harcászati helyzet azonban úgy kívánta, hogy ezt a löveget az északi régióbeli előretolt műveleti bázisra helyezték át, hogy – a PzH 2000 időközbeni fogadtatása, valamint a kényszerítő szükség felismerésének jeleként – ott is biztosított legyen a harcolók kitűzési⁴ pontosságú tüzzel történő tűztámogatása. Hogy a tüzérségi tűztámogatás növekvő igényeinek biztosítására egy gyorsan bevethető tartalék löveg továbbra is rendelkezésre álljon, 2010 folyamán további két PzH 2000 Afganisztánba telepítése is megtörtént.

Egy évvel a PzH 2000 afganisztáni bevetése után rövidesen új szakasz kezdődik. Ehhez az azonnali bevetés felté-



4. ábra. Német PzH 2000 az alváz tetejére rögzített csővel, menetben

teleinek megteremtését biztosítandó, összesen hét löveget szerelnek fel integrált hajtótöltet-hűtő és küzdőtér-hűtő klímával. E kényeszerű, de drága módosítás hozzájárul a katonai táborokon kívüli mobil bevetés feltételeinek megteremtéséhez, ugyanis a PzH 2000 védelmi szintje még nem teszi lehetővé a védett tüzelőállás-körleten kívüli alkalmazást. Az ún. „Végleges Funkcionális Követelmények” megfogalmazásával következnek majd be az első meghatározó lépések a PzH 2000 fegyverrendszer védelmi szintjének további növelésére. Ezáltal teremtődnek meg annak feltételei, hogy a veszélyeztettség helyzetére tekintettel a löveg még mobilabbá váljon.

A MOBIL ALKALMAZÁS

A PzH 2000 mobil alkalmazása magasabb követelményeket támaszt a logisztikai és az alkalmazói vezetéssel szemben, mint az eddig tárgyalt stacioner bevetés. Nagyobb jelentőséget kap a katonai szakjavító állománynak a fegyverrendszer támogatási (javítási, karbantartási) feladatokra való készenlétben tartása egy előretolt műveleti bázison. Az ipari szakállomány általi támogatás a táborokban biztosítja az olyan technikai problémák kezelését, melyek a gyártó szaktudását követelik meg. Ők azonban a fenyegetettség miatt nem telepíthetők közvetlenül előretolt műveleti bázisokon. A siker kulcsa ezen túlmenően a speciális eszközök, valamint a tartalék alkatrészek megfelelő mennyiségben való rendelkezésre állásában (meglétében) rejlik.

A löveget ajánlatos úgy előkészíteni, hogy a bevetés ideje alatt, a táboron kívüli körülményes megelőző karbantartástól el lehessen tekinteni.

A termékspecifikus információnyerés már hosszú ideje ismert kihívás. Mind a Szövetségi Védelmi Technológiai és

Beszerezési Hivatal munkatársai, mind a Bundeswehr Szárazföldi- és Logisztikai Hivatalának vezetői közreműködnek a célzott információgyűjtésben. Az újonnan kialakított adatbázis használata – a párhuzamos munkavégzést elkerülendő és az átláthatóságot javítandó – a jelentések dokumentálását és tett intézkedések archiválását szolgálja. Az információszoftigáltató (a jelentő) személy azonnal visszajelzést kap az ügy állásáról. Mindez katonáink és civil munkatársaink motiválását szolgálja.

A gyári szerelőcsoport és a logisztikai állomány közötti – a műveleti és a németországi szolgálati helyeken most már régóta jól funkcionáló – információcsere a legtöbb esetben elősegíti a késedelemnélküli intézkedések meghozatalát.

ÖSSZEFOGLALÁS

Az afganisztáni műveleti területen a feltételek egyértelműen eltérnek az Európában megszokott viszonyoktól. Másabb és intenzívebb az anyagfelhasználás és eszközigénybevetel, mint egy európai harcteren. Az ország földrajzi adottságai extra erőfeszítést követelnek a logisztikai támogatás valamennyi résztvevőjétől. Ennek kivédhetetlen következménye a magasabb koordinációs ráfordítás az összehasonlítható bevetések előkészítő fázisában. A PzH 2000 önjáró tarack műveleti területre történő kitelepítése nyilvánvalóvá tette, hogy napjainkban milyen komplexekké váltak a fegyverrendszerek és fegyverrendszer-kapcsolatok, és hogy mennyire sokfélék lehetnek azok a feladatok, amelyek abból a valóságos tényből adódnak, hogy nagy távolságokat kell áthidalni. Egy ilyen terv sikere csak akkor garantálható, ha az adott harceszköz ellátási láncában valamennyi érdekelt „egy követ fűj”.

5. ábra. PzH 2000 küzdőtér



FORRÁS

Strategie und Technik 2011 szeptemberi szám 14–17. lapoldal. Oberstleutnant Manfred Mertes Panzerhaubitze 2000 című cikke nyomán.

JEGYZETEK

1. Mercedes-Benz 250 GD alvázon.
2. STANAG 4569 Level 1 szintű védelem akna és lövedék ellen.
3. A kiegészítő védelmi elemeket ebben az esetben a jármű küzdőtére melegeedésének csökkentésére szerelték fel.
4. Geodéziai kifejezés, jelen esetben méteres pontosságú tűztámogatásra utal a szerző.

Schuminszky Nándor **Az Ariane-1, -2, -3, -4 rakétacsalád indítási táblázata**

Jelölés	Startdatum	Startidő	Típus	Repjel	Hasznosteher	Starthely	Komplexum
1979-104	1979.12.24	17:14:38	Ariane-1	L01	CAT-1	Kourou	ELA1
1980-F01	1980.05.23	14:29:39	Ariane-1	L02	Firewheel, OSCAR-9	Kourou	ELA1
1981-057	1981.06.19	12:32:59	Ariane-1	L03	Meteosat-2, Apple	Kourou	ELA1
1981-122	1981.12.20	1:29:00	Ariane-1	L04	Marecs-1	Kourou	ELA1
1982-F06	1982.09.09	2:12:00	Ariane-1	L5	Marecs-B, Sirio	Kourou	ELA1
1983-058	1983.06.16	11:59:03	Ariane-1	L6	ECS-1, OSCAR-10	Kourou	ELA1
1983-105	1983.10.19	0:45:36	Ariane-1	L7	Intelsat-507	Kourou	ELA1
1984-023	1984.03.05	0:50:03	Ariane-1	L8	Intelsat-508	Kourou	ELA1
1984-049	1984.05.23	1:33:29	Ariane-1	V9	Spacenet-1	Kourou	ELA1
1984-081	1984.08.04	13:32:54	Ariane-3	V10	ECS-2, Telecom-1A	Kourou	ELA1
1984-114	1984.11.10	1:14:18	Ariane-3	V11	Spacenet-2, Marecs-B2	Kourou	ELA1
1985-015	1985.02.08	23:22:00	Ariane-3	V12	Arabsat-1A, Brasilsat-1	Kourou	ELA1
1985-035	1985.05.08	1:15:38	Ariane-3	V13	Gstar-1, Telecom-1B	Kourou	ELA1
1985-056	1985.07.02	11:23:13	Ariane-1	V14	Giotto	Kourou	ELA1
1985-F03	1985.09.12	23:26:00	Ariane-3	V15	ECS-3, Spacenet-3	Kourou	ELA1
1986-019	1986.02.22	1:44:35	Ariane-1	V16	Spot, Viking	Kourou	ELA1
1986-026	1986.03.28	23:30:00	Ariane-3	V17	Gstar-2, Brasilsat-2	Kourou	ELA2
1986-F05	1986.05.31	0:53:03	Ariane-2	V18	Intelsat-514	Kourou	ELA1
1987-078	1987.09.16	0:45:28	Ariane-3	V19	Aussat-K3, ECS-4	Kourou	ELA1
1987-095	1987.11.21	2:19:00	Ariane-2	V20	TV-SAT-1	Kourou	ELA2
1988-018	1988.03.11	23:28:00	Ariane-3	V21	Telecom.-1C, Spacenet-3R, Geostar	Kourou	ELA1
1988-040	1988.05.17	23:58:00	Ariane-2	V23	Intelsat-513	Kourou	ELA1
1988-051	1988.06.15	11:19:01	Ariane-44LP	V22	Meteosat-P2, Amsat, PAS-1	Kourou	ELA2
1988-063	1988.07.21	23:12:00	Ariane-3	V24	Insat-1C, ECS-5	Kourou	ELA1
1988-081	1988.09.08	23:00:00	Ariane-3	V25	Gstar-3, SBS-5	Kourou	ELA2
1988-098	1988.10.28	2:17:00	Ariane-2	V26	TDF-1	Kourou	ELA1
1988-109	1988.12.11	0:33:38	Ariane-44LP	V27	Skynet-4B, Astra-1A	Kourou	ELA2
1989-006	1989.01.27	1:21:00	Ariane-2	V28	Intelsat-515	Kourou	ELA1
1989-020	1989.03.06	23:29:00	Ariane-44LP	V29	JCSAT-1, Meteosat-4	Kourou	ELA2
1989-027	1989.04.02	2:28:00	Ariane-2	V30	Tele-X	Kourou	ELA1
1989-041	1989.06.05	22:37:18	Ariane-44L	V31	Superbird-A, DFS-1	Kourou	ELA2
1989-053	1989.07.12	0:14:00	Ariane-3	V32	Olympus-1	Kourou	ELA1
1989-062	1989.08.08	23:25:53	Ariane-44LP	V33	TV-SAT-2, Hipparcos	Kourou	ELA2
1989-087	1989.10.27	23:05:00	Ariane-44L	V34	Intelsat-602	Kourou	ELA2
1990-005	1990.01.22	1:35:27	Ariane-40	V35	SPOT-2	Kourou	ELA2
1990-F01	1990.02.22	23:17:00	Ariane-44L	V36	Superbird-B, BS-2X	Kourou	ELA2
1990-063	1990.07.24	22:25:00	Ariane-44L	V37	TDF-2, DFS-2	Kourou	ELA2
1990-079	1990.08.30	22:46:00	Ariane-44LP	V38	Eutelsat.-2F1, Skynet-4C	Kourou	ELA2
1990-091	1990.10.12	22:58:18	Ariane-44L	V39	SBS-6, Galaxy-6	Kourou	ELA2
1990-100	1990.11.20	23:11:00	Ariane-42P	V40	Satcom-C1, Gstar-4	Kourou	ELA2
1991-003	1991.01.15	23:10:49	Ariane-44L	V41	Italsat-1, Eutelsat.-2F2	Kourou	ELA2
1991-015	1991.03.02	23:36:00	Ariane-44LP	V42	Astra-1B, Meteosat-5	Kourou	ELA2
1991-026	1991.04.04	23:33:00	Ariane-44P	V43	Anik-E2	Kourou	ELA2
1991-050	1991.07.17	1:46:31	Ariane-40	V44	ERS-1, 4 microsat.	Kourou	ELA2
1991-055	1991.08.14	23:15:13	Ariane-44L	V45	Intelsat-605	Kourou	ELA2

Jelölés	Startdatum	Startidő	Típus	Repjel	Hasznosteher	Starthely	Komplexum
1991-067	1991.09.26	23:43:00	Ariane-44P	V46	Anik-E1	Kourou	ELA2
1991-075	1991.10.29	23:08:08	Ariane-44L	V47	Intelsat-601	Kourou	ELA2
1991-084	1991.12.16	23:19:48	Ariane-44L	V48	Inmarsat-2F3, Telecom-2A	Kourou	ELA2
1992-010	1992.02.26	23:58:10	Ariane-44L	V49	Superbird-B1, Arabsat-1C	Kourou	ELA2
1992-021	1992.04.15	23:25:27	Ariane-44L+	V50	Inmarsat-2F4, Telecom-2B	Kourou	ELA2
1992-041	1992.07.09	22:42:19	Ariane-44L	V51	Insat-2A, Eutelsat.-2F4	Kourou	ELA2
1992-052	1992.08.10	23:08:07	Ariane-42P	V52	Topex, 7 microsat.	Kourou	ELA2
1992-060	1992.09.10	23:04:00	Ariane-44LP+	V53	Hispasat.-1A, Satcom-C3	Kourou	ELA2
1992-072	1992.10.28	0:15:00	Ariane-42P+	V54	Galaxy-7	Kourou	ELA2
1992-084	1992.12.01	22:48:00	Ariane-42P+	V55	Superbird-A1	Kourou	ELA2
1993-031	1993.05.12	0:56:32	Ariane-42L	V56	Astra-1C, Arsene	Kourou	ELA2
1993-039	1993.06.25	0:18:00	Ariane-42P+	V57	Galaxy-4H	Kourou	ELA2
1993-048	1993.07.22	22:58:55	Ariane-44L+	V58	Hispasat-1B, Insat-2B	Kourou	ELA2
1993-061	1993.09.26	1:45:00	Ariane-40	V59	SPOT-3	Kourou	ELA2
1993-066	1993.10.22	6:46:00	Ariane-44LP+	V60	Intelsat-701	Kourou	ELA2
1993-073	1993.11.20	1:17:00	Ariane-44LP+	V61	Solidaridad.-1, Meteosat-6	Kourou	ELA2
1993-078	1993.12.18	1:27:00	Ariane-44L+	V62	DBS-1, Thaicom-1	Kourou	ELA2
1994-F01	1994.01.24	21:37:00	Ariane-44LP+	V63	Eutelsat.-2F5, Turksat-1A	Kourou	ELA2
1994-034	1994.06.17	7:07:19	Ariane-44LP+	V64	Intelsat-702	Kourou	ELA2
1994-040	1994.07.08	23:05:32	Ariane-44L+	V65	BS-3N, PAS-2	Kourou	ELA2
1994-049	1994.08.10	23:05:24	Ariane-44LP+	V66	Turksat-1B, Brasilsat-B1	Kourou	ELA2
1994-058	1994.09.09	0:29:44	Ariane-42L+	V67	Telstar-402	Kourou	ELA2
1994-065	1994.10.08	1:07:00	Ariane-44L+	V68	Thaicom-2, Solidaridad-2	Kourou	ELA2
1994-070	1994.11.01	0:37:00	Ariane-42P+	V69	Astra-1D	Kourou	ELA2
1994-F04	1994.12.01	22:57:51	Ariane-42P-3	V70	PAS-3	Kourou	ELA2
1995-016	1995.03.28	23:14:19	Ariane-44LP+	V71	Hot Bird-1, Brasilsat-B2	Kourou	ELA2
1995-021	1995.04.21	1:44:02	Ariane-40+	V72	ERS-2	Kourou	ELA2
1995-023	1995.05.17	6:34:00	Ariane-44LP-3	V73	Intelsat-706	Kourou	ELA2
1995-029	1995.06.10	0:24:00	Ariane-42P-3	V74	DBS-3	Kourou	ELA2
1995-033	1995.07.07	16:23:34	Ariane-40-3	V75	Helios-1A	Kourou	ELA2
1995-040	1995.08.03	22:58:00	Ariane-42L+	V76	PAS-4	Kourou	ELA2
1995-044	1995.08.29	6:41:00	Ariane-44P-3	V77	N-Star-A	Kourou	ELA2
1995-049	1995.09.24	0:06:00	Ariane-42L+	V78	Telstar-402R	Kourou	ELA2
1995-055	1995.10.19	0:38:00	Ariane-42L-3	V79	Astra-1E	Kourou	ELA2
1995-062	1995.11.17	1:20:00	Ariane-44P-3	V80	ISO	Kourou	ELA2
1995-067	1995.12.06	23:23:16	Ariane-44L-3	V81	Insat-2C, Telecom-2C	Kourou	ELA2
1996-002	1996.01.12	23:10:00	Ariane-44L-3	V82	Measat-1, PAS-3R	Kourou	ELA2
1996-007	1996.02.05	7:19:38	Ariane-44P-3	V83	N-Star-B	Kourou	ELA2
1996-015	1996.03.14	7:11:01	Ariane-44LP-3	V84	Intelsat-707	Kourou	ELA2
1996-022	1996.04.20	22:36:00	Ariane-42P-3	V85	MSAT-1	Kourou	ELA2
1996-030	1996.05.16	1:56:29	Ariane-44L-3	V86	Palapa-C2, Amos-1	Kourou	ELA2
1996-035	1996.06.15	6:55:09	Ariane-44P-3	V87	Intelsat-709	Kourou	ELA2
1996-040	1996.07.09	22:24:55	Ariane-44L-3	V89	Turksat-1C, Arabsat-2A	Kourou	ELA2
1996-044	1996.08.08	22:49:00	Ariane-44L-3	V90	Italsat-2, Telecom-2D	Kourou	ELA2
1996-055	1996.09.11	0:00:59	Ariane-42P-3	V91	Echostar-2	Kourou	ELA2
1996-063	1996.11.13	22:40:00	Ariane-44L-3	V92	Arabsat-2B, Measat-2	Kourou	ELA2
1997-002	1997.01.30	22:04:00	Ariane-44L-3	V93	Nahuel-1A, GE-2	Kourou	ELA2
1997-009	1997.03.01	1:07:42	Ariane-44P-3	V94	Intelsat-801	Kourou	ELA2
1997-016	1997.04.16	23:08:44	Ariane-44LP-3	V95	Thaicom-3, BSAT-1A	Kourou	ELA2
1997-027	1997.06.03	23:20:06	Ariane-44L-3	V97	Inmarsat-3, Insat-2D	Kourou	ELA2
1997-031	1997.06.25	23:44:00	Ariane-44P-3	V96	Intelsat-802	Kourou	ELA2
1997-040	1997.08.08	6:46:00	Ariane-44P-3	V98	PAS-6	Kourou	ELA2



Jelölés	Startdatum	Startidő	Típus	Repjel	Hasznostehér	Starthely	Komplexum
1997-049	1997.09.02	22:21:07	Ariane-44LP-3	V99	Hot-Bird-3, MTP	Kourou	ELA2
1997-053	1997.09.23	23:58:00	Ariane-42L-3	V100	Intelsat-803	Kourou	ELA2
1997-071	1997.11.12	21:48:00	Ariane-44L-3	V102	Sirius-2, Cakrawarta	Kourou	ELA2
1997-075	1997.12.02	22:52:00	Ariane-44P-3	V103	JCSAT-5, Equator-S	Kourou	ELA2
1997-083	1997.12.22	0:16:00	Ariane-42L-3	V104	Intelsat-804	Kourou	ELA2
1998-006	1998.02.04	23:29:00	Ariane-44LP-3	V105	Brasilsat-B3, Inmar-3F5	Kourou	ELA2
1998-013	1998.02.27	22:38:00	Ariane-42P-3	V106	Hot Bird-4	Kourou	ELA2
1998-017	1998.03.24	1:46:00	Ariane-40-3	V107	SPOT-4	Kourou	ELA2
1998-024	1998.04.28	22:53:00	Ariane-44P-3	V108	Nilesat-101, BSAT-1B	Kourou	ELA2
1998-049	1998.08.25	23:07:00	Ariane-44P-3	V109	ST-1	Kourou	ELA2
1998-052	1998.09.16	6:31:00	Ariane-44LP-3	V110	PAS-7	Kourou	ELA2
1998-056	1998.10.05	22:51:00	Ariane-44L-3	V111	Eutelsat-W2, Sirius-3	Kourou	ELA2
1998-063	1998.10.28	22:15:00	Ariane-44L-3	V113	Afristar, GE-5	Kourou	ELA2
1998-070	1998.12.06	0:43:00	Ariane-42L-3	V114	Satmex-5	Kourou	ELA2
1998-075	1998.12.22	1:08:00	Ariane-42L-3	V115	PAS-6B	Kourou	ELA2
1999-009	1999.02.26	22:44:00	Ariane-44L-3	V116	Arabsat-3A, Skynet-4E	Kourou	ELA2
1999-016	1999.04.02	22:03:00	Ariane-42P-3	V117	Insat-2E	Kourou	ELA2
1999-042	1999.08.12	22:52:00	Ariane-42P-3	V118	Telkom-1	Kourou	ELA2
1999-046	1999.09.04	22:34:00	Ariane-42P-3	V120	Koreasat-3	Kourou	ELA2
1999-052	1999.09.25	6:29:00	Ariane-44LP-3	V121	Telstar-7	Kourou	ELA2
1999-059	1999.10.19	6:22:00	Ariane-44LP-3	V122	Orion-2	Kourou	ELA2
1999-060	1999.11.13	22:54:00	Ariane-44LP-3	V123	GE-4	Kourou	ELA2
1999-064	1999.12.03	16:22:46	Ariane-40-3	V124	Helios-1B, Clementine	Kourou	ELA2
1999-071	1999.12.22	0:50:00	Ariane-44L-3	V125	Galaxy-11	Kourou	ELA2
2000-002	2000.01.25	1:04:00	Ariane-42L-3	V126	Galaxy-10R	Kourou	ELA2
2000-012	2000.02.18	1:04:00	Ariane-44LP-3	V127	Superbird-4	Kourou	ELA2
2000-020	2000.04.19	0:29:00	Ariane-42L-3	V129	Galaxy-4R	Kourou	ELA2
2000-046	2000.08.17	23:16:00	Ariane-44LP-3	V131	Brasilsat-B4, Nilest-102	Kourou	ELA2
2000-052	2000.09.06	22:33:00	Ariane-44P-3	V132	Eutelsat-W1	Kourou	ELA2
2000-060	2000.10.06	23:00:00	Ariane-42L-3	V133	N-SAT-110	Kourou	ELA2
2000-068	2000.10.29	5:59:00	Ariane-44LP-3	V134	EuropeStar-F1	Kourou	ELA2
2000-076	2000.11.21	23:56:00	Ariane-44L-3	V136	Anik-F1	Kourou	ELA2
2001-002	2001.01.10	22:09:00	Ariane-44P-3	V137	Turksat-2A	Kourou	ELA2
2001-005	2001.02.07	23:05:10	Ariane-44L-3	V139	Sicral, Skynet-4F	Kourou	ELA2
2001-024	2001.06.09	6:45:00	Ariane-44L-3	V141	Intelsat-901	Kourou	ELA2
2001-039	2001.08.30	6:46:00	Ariane-44L-3	V143	Intelsat-902	Kourou	ELA2
2001-042	2001.09.25	23:21:00	Ariane-44P-3	V144	Atlantic Bird-2	Kourou	ELA2
2001-052	2001.11.27	0:35:00	Ariane-44LP-3	V146	DirecTV-4S	Kourou	ELA2
2002-002	2002.01.23	23:46:57	Ariane-42L-3	V147	Insat-3C	Kourou	ELA2
2002-007	2002.02.23	6:59:00	Ariane-44L-3	V148	Intelsat-904	Kourou	ELA2
2002-015	2002.03.29	1:29:00	Ariane-44L-3	V149	Astra-3A, JCSAT-8	Kourou	ELA2
2002-019	2002.04.16	23:02:00	Ariane-44L-3	V150	NSS-7	Kourou	ELA2
2002-021	2002.05.04	1:31:46	Ariane-42P-3	V151	SPOT-5	Kourou	ELA2
2002-027	2002.06.05	6:44:00	Ariane-44L-3	V152	Intelsat-905	Kourou	ELA2
2002-041	2002.09.06	6:44:00	Ariane-44L-3	V154	Intelsat-906	Kourou	ELA2
2002-057	2002.12.17	23:04:00	Ariane-44L-3	V156	NSS-6	Kourou	ELA2
2003-007	2003.02.15	7:00:00	Ariane-44L-3	V159	Intelsat-907	Kourou	ELA2

A dőlt betűk a sikertelen kísérleteket jelölik. A + jel a HL-10 III. fokozaterősített, növelt hajtóanyag-kapacitású változatának alkalmazását jelöli.

Lezárva: 2003. 12. 31.

Indítva: 11 db Ariane-1, 6 db Ariane-2, 11 db Ariane-3, 116 db Ariane-4. Összesen 144 db. Kudarc ebből 7 db. Megbízhatóság: 95,14%.

Kenyeres Dénes

L-29 Delfin típusú felderítő- és kiképzőgépek alkalmazása a Magyar Néphadseregben

IX. rész

HAJÓZÓK ÉS REPÜLŐMŰSZAKIAK EMLÉKEZÉSE A DELFINRE

Holler János nyugállományú repülőezredes ezredparancsnokként repülte a típust, kezdettől a kivonásig, sőt még a kirepülésben is aktívan részt vett. Az L-29-cel 2650 felszállást hajtott végre és 2000 órát repült. AK. első osztályú repülő hajóztiszt címmel rendelkezik. Szívesen osztotta meg véleményét és tapasztalatait az olvasókkal.

„Viszonylag jól felszerelt, könnyen kezelhető műszerezettséggel rendelkező gép, amely minden repülési manőver végrehajtására alkalmas. Könnyű, kétszemélyes, egy hajtóműves kiképzőgép. Természetesen a repülési manővereket csak a megfelelő sebesség elérésével lehetett végrehajtani. Véleményem szerint a hajtóműve kicsit gyengébb volt a súlyához képest.

A bonyolultabb műrepülési figurák megkezdése előtt magasságvesztéssel kellett a sebességet biztosítani. Max. sebessége 450–520 km/óra volt, a korszerűbb vadászgépekre való áttérés repülési technikájának elsajátítását jó szinten biztosította. Repülése során a legkevesebb repesemény fordult elő a típussal.”

Fodor Gyula nyugállományú repülőezredes, aki az L-29-es századnál volt rpk., szd. TÖF., szdphk. és mb. szdphk., AK. I. osztályú repülő hajóztiszt címmel rendelkezik. Több mint 1500 órát repült a típussal 1965–1979 között. Ma is nosztalgiaival gondol vissza az ott töltött szép időszakra.

„Az L-29-es Delfin kitűnően műrepülhető, jó tulajdonságú, remekül al-

88. ábra. Az An-26-os két oldalán 1-1 L-29 Delfin a budapesti vízi-légi bemutatón. 1980. augusztus 20.



89. ábra. A vízi-légi díszszemlén részt vevő hajózó és biztosító állomány. Szolnok, 1981. augusztus 20.

kalmazható oktató és felderítő feladatokra. Aerodinamikai kialakítása révén egyéni és kötelékreplésre kiválóan alkalmas. De mi az oktatáson felül, főleg 1973-tól, a beépített légi fényképezőgép segítségével légi felvételeket készítettünk, valamint felderítésre is alkalmaztuk...”

Magyarósy István nyugállományú alezredes a Delfin-alegységénél volt szdphk., majd 1971–76 közt pedig szdphk., I. osztályú repülő-hajóztiszt. Az L-29-essel 2065 felszállása során 1250 órát repült. Ő így jellemezte kedvenc típusát: „Az L-29-es kedvező repülési tulajdonsággal rendelkezik, könnyen vezethető. A kormánylapok kitérésére azonnal reagál, biztosítja a repülőgép helyzetének folyamatosságát. A kormánylapok vezérlése tolrúddal történik, ennek ellenére a botkormányra ható erő elfogadható. Műszerezettsége jó, áttekinthető, ami igen kedvező a bonyolult időben történő repüléskor. Közepes magasságon történő repülésnél megfelelő a tolóerő. Kedvező az üzemanyag-fogyasztása az útvonalrepüléseknél. Egyszerű a műszaki kiszolgálása. Üzembiztos a típussal a repülés.”

Fábián Miklós nyugállományú ezredes, AK. I. osztályú repülőgépvezető, aki 1401 órát repült L-29-essel, volt rpk. A miniszter nyugállományú ezredessé léptette elő 1998. október 23-án. 76 éves korában, jutalomképpen, miniszteri engedéllyel, repülhetett az

L-39-es Albatrosszal. Kérésre szívesen osztotta meg olvasóinkkal nagyszerű tapasztalatait a Delfinről. Ő így jellemezte az oktatógépet: „A repülőgép kitűnő konstrukció, arra a feladatra, amire készült (kezdő repülőgépvezetők kiképzésére és oktatására), kiválóan alkalmas, úgy nappal, mint éjjel. Előnyei:

- A repülőgép jól fel van szerelve műszerekkel, már azokkal is, amelyeket a következő típusokon is alkalmaznak.
- Jól kormányozható és minden műrepülési elem végrehajtható, jó műrepülési tulajdonságai vannak.
- Nehezen esik dugóhúzóba, ha beleesik vagy beviszik, könnyedén kijön belőle.
- 800 km/óránál a törzsféklap automatikusan kinyílik, megakadályozandó, hogy a repülőgép sárkánya deformálódjon.

90. ábra. Mónus István őrgy. – fehér sisakos. A műszakiak jelentenek a kikerkező Mónus István és Bakó István hajózó tiszteknek. Szolnok, 1981.





91. ábra. Az állósor közepén Zombori Sándor, Holler János, Csankó Miklós alezredek, műszakiak és sorkatonák a Pajzs–79-es gyakorlaton. Kenyeri, 1979. május 21.

- Jó erős futóműve van, még az igen durva földetérést is elviseli.
- A repülőgép műszaki kiszolgálása, karbantartása, üzemeltetése egyszerű.

Hátrányai:

- A repülőgép hajtóműve kissé gyenge. A tapasztalatok megmutatták, hogy egy műrepülés komplex végrehajtásakor soha nem tudja elérni a kezdő magasságot, és mínusz 100–150 métert veszít. Egyébként a pilóták a „Prünci” becenevet adták neki a hivatalos Delfin helyett, mert prüncögött.
- Nem volt fegyverzete. Igaz, a póttartály helyére fel lehetett függeszteni kettő darab UB-blokkot, 4-4 nemirányított rakétával, de nem volt géppuskája, gépágyúja!

Az éves kiképzési tervben mindig volt egy-egy rakéta-éleslövészet földi célokra, és ott elég jó eredményeket értünk el.

Amikor 1974. április 1-jével Kecskeméten felszámolták a MiG–17 PF századot, én, valamint Gregor György, Kele Tibor alezredek Delfinre, Pistyúr András, Balogh Lajos, Czanik Lajos, Szilágyi Béla alezredek pedig MiG–15-ös típusra kerültek beosztásra. Később ők is átképzésre kerültek az L–29 típusra...”

Sütöri László nyugállományú alezredek, aki a századnál volt repülőgépvezető, illetve politikai helyettes, AK. I. osztályú repülő hajózátszít címmel rendelkezik. Véleménye a Delfinről: „Mint oktatógép, kiváló aerodinamikai tulajdonsággal rendelkező, abszolút műrepülhető, egyszerűen kezelhető repülőgép volt. Még a dugóhúzóba esést is gyakoroltuk vele. Hátrányos helyzetéről nekem nem volt tapasztalatom. Fegyverzete 8 darab levegőföld rakéta, 52 mm-es, a szárnyak alatti konténerekben...”

Papp Sándor nyugállományú alezredek, aki 1596 felszállása során 715 órát töltött a levegőben L–29-essel,

1965. szeptember 7. és 1981. december 17. között repülte a Delfint. Neki is sok emléke maradt a típusal kapcsolatban: „Kis sebességeken is stabil, dugóhúzóba esésre nem hajlamos. A repülőgép jól felszerelt, könnyen kezelhető, kabinjából jó a kilátás. A gép térbeli helyzete a természetes horizonton jól meghatározható. A fel- és leszállás kellő előképzettség esetén, kevés gyakorlással elsajátítható, akár 15–20 felszállással, 8–10 óra repülési idővel. Hátrányos tulajdonságai:

- sebességnöveléskor vagy -csökkenéskor a fej-farok trimmet használni kell;
- a hajtómű felpörgési ideje elég lassú;
- tolóerő-növelés vagy -csökkenés esetén, például kötélkérepüléskor, nehezen szokják meg a növendékek;
- típushibaként jelentkezett, hogy a T–9 tabló (vészhelyzetjelző) műszer időnként tüzet jelzett indokolatlanul. (Emiatt többször be kellett fejezni a repülési feladatot.)

Zsemberi István nyugállományú vezérőrnagy, aki a kiképző repülőezrednél 1964–71 között ezredmérnök, majd 1971–73 közt pedig a MN 101. ezrednél pk.tech.h. beosztásban szolgált. Később pedig a főiskola parancsnoka is volt. Kérésre leírta az általa tapasztalt jelenségeket az L–29-es típuson. Néhány hibára emlékezett: „A fedélzeti tűzjelző berendezés bizonytalanul működött.

92. ábra. Mónus István őrgy. és Mogyorósi Attila szds. Szolnok, 1984.



93. ábra. Mónus István, Lipták Elek, Bakó István, Boronkay Ferenc, Czákó László. Szolnok, 1983.

- A kormányműködtető trimmlap mechanikus vezérlőkarja közel volt a kabintető vészledobó karjához. Többször előfordult, hogy a növendék elvétette, a kabintetőt működtető kart használta, így lerepült a kabintető.”

Molnár Imre nyugállományú repülőműszaki ezredek, aki 1966–75 között az L–29-es ütő. században szolgált, mint sárkány-hajtómű technikus tiszt, értékes tapasztalatait szintén megosztotta velem és az olvasókkal: „Műszakilag az L–29-es rendkívül megbízható, könnyen és jól kiszolgálható típus volt. Mostani tapasztalataim szerint túlbiztosított volt az elvégzendő munkák és a kiszolgálás rendje, de hát voltunk hozzá elegen. Szerelők jó hozzáférhetőség, a gépek állapota miatt viszonylag tiszta munkakörülmények voltak. Sok munkát jelentett az alacsony nyomású tüzelőanyagszűrők tisztítása, amelyeket a technológiai utasítás szerint minden 5 + 1 repült óra letelte előtt el kellett végezni.

Komolyabb meghibásodások:

- farokkúpok repedése a szegecs mellett;
- hajtómű nem megengedett olajfogyasztása;
- futóműkerekek gumiköpenykopása;
- téli időszakban a levegőrendszer egyirányú szelepeinek befagyása;
- a vízszintes vezérsík stabilizátor-motorjának meghibásodása;
- fékszárnyrelé-meghibásodás.

Repülőműszaki állomány hibájából sosem következett be repülőesemény! Az említett időszakban az alkatrészhiány ismeretlen fogalom volt. Minden gép a repülés befejeztével üzemképes állapotban lett betakarva. A repülőgépeket nagyjavításra a prá-

94. ábra. Kepis József szds., Holler ezredessel az L–29-es előtt. Szolnok, 1982.





95. ábra. Augusztus 20-i légi díszelgés. An-26 és L-29 kötelék hajózó. Szolnok, 1981.

gai Kbely repülőtérre repülték át, a műszakiak az átadás-átvételre és berendezésre mindig kiutaztak... Az üzemeltetés rendjét és sajátosságait a szovjet üzemeltetési elvek, szabályok szerint végeztük. A Re. 664-es utasítás és az L-29-es technika üzemeltetési utasítás, ezek voltak a mi Bibliánk...”

Nemes Imre nyugállományú repülőműszaki őrnagy több mint egy évtizedet szolgált az üto. szd. állományában, de a javítóosztálynál is dolgozott az L-29-es technikán. Nemes őrnagy készségesen osztotta meg igen értékes és érdekes üzemeltetési tapasztalatait: „Az L-29-es típusú repülőgépet az 1964-es üzembe állításától az 1984-es kivonásig üzemeltettem, illetve javítottam. A típust én mindig megbízható, üzembiztos repülőgépként adójának (TGZ) meghibásodása, ez a fűvócsövön található. A rádió szakág-nál a rádiós blokk hibásodott meg időnként.

A kiszolgáló állomány kiváló felkészültségével, az üzemeltetett technika alapos ismeretével és a technológiai fegyelem maximális betartásával végezte áldozatos és lelkiismeretes munkáját. A század vezetése mindenkor, minden helyzetben számíthatott a műszaki állomány fegyelmezett munkájára. Az üto. alegység meghatározó emberei voltak évtizedeken keresztül: Galics Béla, Kunfalvi László, Kovács János, Fige János, Csucska Zsolt őrnagyok, Berki László százados, Fábrián István, Dömök János törzsszázlósok. A javítóosztály Nagy Gusztáv őrnagy vezetésével szintén magas színvonalon végezte a hangárban a típuson az időszakos vizsgákat. A műhelyparancsnokok között megemlítem Merkia János, Szűcs Imre, Demeter István őrnagyokat, Kovács László századost. A műhelyek állományából Zelenák István, Donkó Antal, Horváth János, Naár Vendel, Buna Zsigmond zászlósokat...”



96. ábra. Mónus István, Fábrián Miklós, Bakó István, Barna Ferenc, Orosz János jutalmat vesznek át. Szolnok, 1982.

NÉHÁNY ÚJÍTÁS AZ L-29 TÍPUSON

Demeter István törzsrőmester 1970-ben az L-29 típuson, a nyomáscsökkentők ellenőrző paramétereinek be-szabályozása céljából külön berendezést készített. Ezzel a berendezéssel a póttartály túlnyomás-biztosító szelepeinek paramétereit is ellenőrizhették a hangárban, illetve segítségével be-szabályozhatták.

Demeter István hadnagy, a javítóosztály sárkány-hajtómű technikus tisztje, 1974-ben újítást hajtott végre az L-29-es típus futóinak zsírzsása céljából. Ugyanis eddig nem volt a futókon zsírzsaszem. Az újítás lehetővé tette, hogy a zsírzsaszem és a zsírzsófej között szoros kapcsolat jöjjön létre, a tömítés révén. Az újítás lényege éppen az, hogy a két alkatrész (zsírzsaszem és zsírzsófej) kapcsolata olyan tömített legyen, hogy zsír ne jöjjön ki közöttük. Ugyanis a futók csapjainál gyors kopás következett be a tökéletlen zsírzsás miatt. Ezért komplett futókat kellett a szerelőknek cserélni, idő előtt. Az újítási procedúra a kísérletek és módosítások miatt elhúzódott. 1972-75 között zajlott a csapatpróba és a módosítások. Végül Demeter hadnagy újítását az alakulat újítási bizottsága elfogadta, és így az megvalósulhatott a gyakorlatban is.

L-29-ES REPÜLŐGÉPVEZETŐBŐL KÉPVISELŐ

Csépány Sándor alezredes, L-29-es pilóta, 1983-ban nyugállományba került, vagyis akkor kapta meg az obsitot. De ezt követően is aktív maradt. Különböző tanfolyamokat végzett a

97. ábra. Zsemberi Károly őrgy. körül re. műszakiak. Bukovinszki László tőrm. Szolnok, 1980. augusztus 20.



nyugállományú évek elején, majd üzletkötő lett. De ő többre vágyott, 1994-ben beválasztották Szolnok Megyei Jogú Város képviselő-testületébe. Tenni akart valamit a közért és tett is, ott elnöke lett a bűnmegelőzési-közrendvédelmi bizottságnak, valamint a városőrség kuratóriumának.

Sokat dolgozik a Szolnokon működő Kablay Lajos Veteránrepülő Bajtársi Egyesületben is. Az egyesületben és a közéletben végzett átlagon felüli eredményes tevékenységéért a honvédelmi miniszter előléptette nyugállományú ezredessé. Az országos tűzoltóság parancsnoka pedig díszított adományozott neki. Jelen tanulmányhoz adatokkal és fotókkal járult hozzá.

NÉHÁNY HAJÓZÓ REPÜLT IDEJE ÉS FELSZÁLLÁSA L-29-ESSEL

név	óra	fel-szállás
Bagi Mihály őrgy.	2809	4350
Bakó István őrgy.	1327	1915
Bedő István hdgy.	101	285
Brassói Tivadar alez.	175	224
Csábi Károly szds.	1381	2096
Csépány Sándor ezds.	1920	3059
Deák Imre hdgy.	50	85
Farkas Bertalan hdgy.	150	310
Fábrián Miklós ezds.	1401	1898
Fodor Gyula ezds.	1500	2500
Gál Sándor hdgy.	113	271
Gönczi Gyula alez.	876	1350
Holler János ezds.	2000	2650
Koncsek Ferenc alez.	2400	5500
Kiss László hdgy.	276	380
Magyari Béla hdgy.	146	308
Magyarósy István alez.	1500	2580
Mogyorósi Attila fhdgy.	436	819
Makai Sándor hdgy.	120	210
Papp Sándor alez.	715	1596
Schnell Kálmán hdgy.	90	225
Sütöri László alez.	1650	4000
Szabó Gábor őrgy.	635	1200
Szabó István alez.	2620	5100
Szelke Tibor őrgy.	2000	4150
Szigetvári Sándor alez.	2300	4650
Szilágyi Béla alez.	916	1570
Tóth Károly hdgy.	46	78
Zombori Sándor őrgy.	708	1350
Zsembery Károly alez.	1403	2018

98. ábra. L-29-es század gépei Kenyeri repülőtéren



HAJÓZÓTISZTEK ELSŐ ÉS UTOLSÓ FELSZÁLLÁSÁNAK IDEJE

Bagi Mihály őrgy.	1964. szept.	1983. aug. 16.
Bakó István őrgy.	1974	1985. június
Balázs József őrgy.	1964. szept.	
Bálint István őrgy.	1972. máj.	
Béler Gyula alez.	1965. márc.	
Czikora Gyula őrgy.	1973. jan.	
Csábi Károly szds.	1965. tavasz	1981. aug.
Csépány Sándor ezds.	1965. márc.	1983.
Dombos Ferenc alez.	1965. márc.	1978. jún.
Fábián Miklós ezds.	1974. máj. 21.	1983. jún. 30.
Fekete József alez.	1978. szept.	
Fodor Gyula ezds.	1965. márc.	1978. máj.
Gönczi Gyula alez.	1979.	1982. febr.
Holler János ezds.	1965. márc.	1985. jún. 24.
Kálmánczhey László alez.	1973. júl.	
D. Kiss Béla alez.	1964. szept.	1971. máj.
Kiss László szds.	1973. jan.	
Koncsek Ferenc őrgy.	1965. márc.	
Magyarósy István alez.	1965. jan. 2.	1976. szept.
Mogyorósi Attila fhdgy.	1981. jún. 6.	1985. jún. 22.
Papp Sándor alez.	1965. szept. 7.	1981. dec. 17.
Rákosi Pál őrgy.	1974.	1976. aug.
Sütöri László alez.	1973. nov.	1984. márc.
Szelke Tibor őrgy.	1971.	1985.
Szilágyi Béla alez.	1976. jún.	1985. jún. 24.
Tarr Lajos alez.	1965. márc.	1983.
Tordasi László fhdgy.	1973. jan.	
Vass József alez.	1978. szept.	
Zombori Sándor alez.	1964. szept.	1975. nyár
Zsembery Károly őrgy.	1975. nov. 11.	1985. jún. 28.

BAGI MIHÁLY ŐRNAGY KIVÁLÓ RAJPARANCSNOK CÍMEI

A kiképzési versenymozgalmat évente, illetve 1985-től pedig nyolchavonta értékelték az előjárók. Bagi Mihály őrnagy és repülőrajja minden évben benevezett a kiképzési versenyre, ahol évente eredményesen szerepeltek a repüléseken és a vizsgáztatásokon. A raj beosztott pilótái egy típust, az L-29-es Delfint repülték évek óta. Jól összeszokott gárda volt az ő rajjuk.

- 1973. október 18-án, a 2. felderítő repülőszázad (L-29) 3. raja MN Kiváló Hajózóraja címet ért el. Rajparancsnok: Bagi őrnagy.
- 1975. október 10-én ismét elnyerték ezt a címet.
- 1977. január 25-én szintén kiválóak lettek.
- 1977. szeptember 30-án a MN Kétszeres Kiváló Repülőrajja címet és zászlót kapták meg. Parancsnok: Bagi őrnagy.

99. ábra. L-29 Delfin – lengyel gyártmány a szolnoki Repülőmúzeumban



- 1978. június 5-én a MN 101. felderítő repülőezred 1. felderítő repülőszázad Bagi őrnagy vezette raja kiérdemelte a minisztertől a MN Háromszoros Kiváló Repülőrajja meg-tisztelő címet, zászlót és oklevelet.
 - 1980. június 5-én az 1. felderítő repülőszázad 1. felderítő repülőrajja ismét megkapta a MN Kiváló Repülő-hajózó Raj címet. Rajparancsnok ezúttal is Bagi őrnagy volt.
 - 1982. januárban az 1. raj Aranykoszorús Kiváló Repülőraj címet kapott, a raj parancsnoka Bagi őrnagy.
 - 1983. januárban szintén Aranykoszorús Kiváló Repülő-hajózó címet ért el Bagi Mihály őrnagy vezetésével az 1. raj.
- Bagi Mihály őrnagy 1978. szeptember 29-én kapta meg a honvédelmi minisztertől az AK I. osztályú repülő-hajózó tiszttel kitüntető címet, oklevelet és a sorszámozott AK hajózójelvényt.

FELHASZNÁLT IRODALOM

- Fekete István: A Kilián Iskolától a 86. Szolnok Helikopterezredig (1948–2005), Szolnok, 2005.
- Fekete István: Égi fuvarosok. Szolnok, 2000.
- Győri János: A magyar katonai repülés kronológiája 1945–2009., Budapest, Zrínyi Kiadó, 2009.
- Kenyeres Dénes: A kecskeméti katonai repülés története a kezdetektől a Gripenig. Kecskemét, 2006.

Kenyeres Dénes: Kecskemét helyőrség története 1848–2004. Kecskemét, 2004.

Szerzői közösség: A Kilián György Repülő Műszaki Főiskola története 1949–1984. Zrínyi Katonai Kiadó, Budapest, 1984.

Szerzői közösség: Felhőlovagok. A magyar repülőtisztképzés fél évszázados története 1949–1999. Honvéd Kiadó, Budapest, 1999.

Pataki Iván: Vonakodó szövetséges. Zrínyi Kiadó, Budapest, 1996.

Levéltári források

Hadtörténelmi Levéltár (HL) RKK., Szolnok iratai: 1966/T 103; 1964/Ny 114; 1965/Ny 82-83; 1966/Ny 257.

HL Kilián György Re. Mű. Főisk. iratai: 1967/Ny 270; 1967/T 254; 1968/T 40-42; 1968/T 609; 616-618; 1970/T 472-473; 1971: 15/41-től 19/45; 177/388.

HL MN 101. Felder. Ezred iratai: 1969/T 620-21; 1971: 161/349; 330/871; 1972: 119/230-120/231, 173/376-176/384; 1978: 808/1342-811/1346.

Egyéb források

HL Tgy-II.3/a: A MN CSRP.-ság története 1972–1980.

HL Tgy-II.d-8/a: A MN 101. Felderítő Repülőezred története 1970–1980.

HL MN CSRP.-ság iratai: 1978: 350/587-357/609.

HM Központi Irattár (KI)

KI MN CSRP.-ság iratai: 200/10–13 (1981–1984. évi iratok).

KI MN 101. Felderítő Repülőezred iratai: 480/3–8 (1980–1983. évi iratok).

Csépány Sándor, Demeter István, Fábián Miklós, Fodor Gyula, Holler János, Magyarósy István, Molnár Imre, Nemes Imre, Papp Sándor, Sütöri László, Szilágyi Béla, Zsembery István nyugállományú repülő-hajózó, illetve repülőműszaki tisztek szerzőhöz írt levelei.

Bagi Mihály, Zombori Sándor őrnagyok hajózókönyvei.

Demeter István százados újítási dokumentációi az L-29-cel kapcsolatban.

A tanulmány összeállításához segítséget nyújtottak: Bakó István, Bedő István, Csábi Károly, Farkas Bertalan, Gál Sándor, Makai Sándor, Mogyorósi Attila, Mónus István, Nagy András, Őrs Ágoston, Schnell Kálmán, Szabó István, Szelke Tibor, Szigetvári Sándor, Tóth Károly, Zsembery Károly nyugállományú katonák, Magó Károly zls., amelyért a szerző ismételtelen köszönetet mond.



4. ábra. Volt egyszer egy Pestvidéki Gépgyár

Búzás Gábor

Volt egyszer egy PG

II. rész

Az „ÖREGEK”

SZENTPÉTERI ZOLTÁN ALEZREDES, KECSKEMÉTI

„Szentpeti” több mint harminc éven át tartozott a Légierő „ásza” közé. Életútja 1949-től követte a második világháború utáni magyar repülés hőskorát. Megismerkedésünk idején a kecskeméti ezred berepülőpilótája, közel a nyugdíjhoz. Bár egészségi állapota már nem vetekedhetett az ifjú titánokéval, mégis tökéletesen uralta a MiG-21 MF-et. Soha nem repült a fűvet borzolva, de a reptér feletti műrepülései, rácsapásai élményszámba mentek. Az „Itt bringázok a Duna felett” bejelentkezése szinte szállóigévé vált körünkben. Ez a „bringázás” egyébként kb. 800 km/h-val, 4-5-szörös túlterheléssel és kb. száz méter magasságban történt, ráfordulva a startra történő beköszönéshez. Szentpeti egyébként emberileg is igen közel állt a műszakiakhoz. Azt hiszem, hogy egymás kölcsönös, őszinte megbecsülése volt igazi alapja kapcsolatunknak.

RÉPÁS BOLDIZSÁR ALEZREDES, TASZÁR

„Borek” az egyik legszebben műrepülő pilóta volt. Talán nem véletlen, hogy az Égi Huszárok is Taszáron bontogatták szárnyaikat. Mint berepülő egyszerre repülte az egymás mellett üzemelő legrégebbi MiG-21 PF-et és a legújabb MiG-21 AP típust, kihasználva azok eltérő tulajdonságait. Szentpéteritől eltérően, ő szerette megszámlolni a fűszálakat a repülőtéren, természetesen a levegőből. A közlekedési „magassága” miatt talán sikerült volna, de öt méteren, hatszázas sebesség mellett a végeredmény szerintem erősen vitatható.

Imádtam a meglepetéseket. Orsóit, bukfenceit százas tömegek figyelték a PG udvaráról. Műrepülései végén aztán általában eltűnt a láthatáron, hogy a legváratlanabb időben és irányon jelenjen meg ismét, rácsapva az érdeklődőkre.

A 70-es évek végén a gurulóút és a fűves vészleszálló közé „kutanyelvet” építettek a gépek irányszögrendszerének beállítására. A földmunkák már majdnem készen voltak és a kidőzerolt föld közel ötméteres kupacban állt. Borek már akkor érdeklődéssel figyelte a munkát, amikor az átvételi berepülésre váró MiG-21 PF-be beszállt. Aki ismerte, tudhatta, hogy ez az érdeklődés nem múlik el csak úgy!

A felszállás után a egy parádés műrepülést csinált a beton tengelyében, a végén a szokásos eltűnéssel. Az építő „gépsor” ezt természetesen a földhányás tetejéről nézte végig, szerszámnyelekre támaszkodva. Aztán az erdiombok mögül egy sűrű füstöt húzó pont jelent meg a láthatáron, majd a Dunát átlépve, repülőgép formáját öltötte. Ezután csak süllyedt-süllyedt a földkupac szintje alá. A munkásoknak sem kellett több, ásót-kapát eldobálva rohantak a védett oldalra. Így Borek – már emelkedő ágban – tíz méteren döngtetett át a fejük felett. Természetesen a leszállásig nem kerültek újra kézbe az ásónyelek.

Egy igen emlékeztető téli leszállását is megőrizte az emlékezet. Reggel a reptéren olyan sűrű köd volt, hogy csak a száz évesnél idősebb varjak kaptak engedélyt a felszállásra. Ennek ellenére Borek bejelentkezett a várhatóan javuló időjárás reményében. A beszállítandó gép egy MiG-21 AP volt. A javuló idő aztán 40-50 méteres függőleges és 6-700 méteres vízszintes látást eredményezett. Ilyenkor szokott a szerelőknél levő kártya erősen amortizálódni. Teljes meglepetésünkre a taszári reptér jelentette a felszállást. Érdeklődve vártuk a fejleményeket amikor a gép Szigethalom





háza felett kibukkant a tejfölből. Hát sok nézelődésre nem volt időnk! Borek egy lágyan emelkedő bal körrel, még a köd látóhatárán belül megfordult, és mire a „majomfog” fölé ért, már kiersztett futó – fékszárny – törzsféklappal helyezkedett a leszálláshoz. A kigurulás során eltűnt a ködben, így csak a csapatosan felrepülő varjak károgása tájékoztatott minket hollétéről. A starton történt beszélgetés alatt kiderült, hogy sürgős dolga volt Pesten és nem akart vonatozni!

Pályafutása végén – már nyugdíjasként – aztán részünkről is illő búcsúztatásban részesült. Egy havas januári estén a Halom étteremben vacsora, cigányzene és néhány korty nagytisztaságú „fagyálló folyadék” mellett búcsúztunk el a taszári berepülőpilótától.

GYURKOVICS SÁNDOR ALEZREDES, PÁPA

Ő nem a PG-beli berepülésekkel vált híressé körünkben, hanem egy pápai leszállása emelte a repülő történelem világhírébe.

Gyakorló elfogásra szálltak fel géppárjával 1979 októberének elején.

Az ő gépe a 4097-es oldalszámú MiG-21 BISZ. A cégé elfogása után helyet akartak cserélni, amikor a két gép összeütközött. A kísérőnek a jobb szívócsatornája horpadt be, az ő gépe azonban elveszítette függőleges vezérsíkjának tekintélyes részét. Megsérült, elgörbült az oldalkormány is, így a gép csak balra volt hajlandó fordulni. Gyurkovics mégis a leszállást választotta a botorkáló géppel.

Amikor nekünk is elmesélte az esetet, a „hogyan történt az összeütközés?” kérdésre a következőt válaszolta: „– Nem volt rajtam a szemüvegem!”

Az esemény után a PG cserélt függőleges vezérsíkot a törzs-hátsórészen.

A 4097-es azonban nem kerülhette el sorsát! Majd négy évvel később szintén összeütközött egy másik AP-vel, de ez az esemény már a gép pályafutásának végét jelentette. A két katapultált pilóta pedig a mentőernyőn lógva elmélkedhetett, hogy mit és hol rontottak el.

A 80-AS ÉVEK

ARATÓ FERENC ALEZREDES, KECSKEMÉT

Hadnagyá avatása után, 1964-ben került a „Hírös város”-ba. Nálunk, mint ezred-berepülő, Szentpéteri utódjaként végezte a MiG-21 MF-ek javítás utáni berepüléseit. Precíz, vidám embernek ismertük. Nem volt a leszállások művésze, természetesen azonban remekül illeszkedett összeszokott kis csapatunkba.

1988 tavaszán Indiában a PG-ben összeállított csoport és a Dózsa–Probockai–Arató trojka a Légierő által eladott – már korszerűtlennek számító – MiG-21U típusú gépek üzembe helyezését és berepültetését végezte Nasikban, a

gyári repülőtéren. Frédi egy napon a szállodában maradt, fáradtságra hivatkozva. Időt és energiát nem kímélve megtanította a Magyarországon használatos legtisztettelebbre köszönésre. Képzeltető a melegtől elcsigázott, sörre vágyó szerelők meglepetése, amikor a szálloda kapujában hajlongó indus portás ékes magyarsággal köszöntötte őket. Frédi – bár repülésvezetőként továbbra sem szakadt el Kecskeméttől – a „Gerecse” áldozata lett. Sok kiváló pilótát temetett maga alá ez az egyébként szép hegység.

GUTYINA PÉTER ÖRNAGY, KECSKEMÉT

Ha valakire illik a mondás, hogy „szárnyakkal született” az ő volt, kivételes repülőtudása viszont enyhén szólva nem párosult katonás fegyelemmel. Szinte mindig a kitérítés és a lefokozás határán járt.

Egy éleslövészet alkalmával rakétájának hajtóműve ugyan beindult, de az indítósról nem vált le. Peti ezt úgy érzekelte, hogy a gép elfordult a többlet tolóerő miatt, majd kivédhetetlenül orsózni kezdett. Az égési idő letelte után aztán stabilizálta a gép helyzetét és leszállt.

A Pestvidéki Gépgyárban minden résztvevő startos emlékezetében élénken él még az a nap, amikor „Breznyev elvtárs” Prágába ment. Nem a világpolitika alakulása, Peti tette azaz.

Egy MiG-21U típusú gép átvételi berepülésére és elszállítására érkezett hozzánk. Késve jött, mert Pesten „valahol valami elintézni valója volt”. Mindjárt közölte is, hogy nagyon siet, mert pont délben Kecskeméten időjárás felderítésre és a lokátorlánc ellenőrzésére fel kell szállnia a nagy esemény miatt. Egy apró gondja volt csak, hogy az SZ.K. típusú katapultüléshez tartozó mentőernyőt ugyan magukkal hozták, de az ernyő oxigénpalackjához tartozó csövet nem. Amíg kerítettünk egyet kölcsönbe, addig a Petit hozó mikrobusz elindult Kecskemétre. Ekkor egy másik apró probléma állt elő. A pilóta a tököli reptéren, a sisakja pedig a buszban, úton hazafelé. Végül Dózsa Gyuri kölcsön adta a saját sisakját, így a berepülésnek már semmi akadályja sem volt. Ettől kezdve versenyt futottunk a fogyó idővel.

Peti egy gyors műrepülés után szinte beesett a reptérré. Majdnem egyszerre vele megérkezett a sisakja is, amit időközben a műszakiak felfedeztek a busz hátsó ülésén. Gyors előkészítés, alig több mint húsz perc repülésre engedő üzemanyag tankolása után indítás, gurulás, felszállás! És ez a felszállás máig szóbeszéd tárgya. A beton tengelyébe kifordulva meg sem állt, hanem egyből rányomta a forszázt. Az orrkerék elemelkedését követően a gépet az

6. ábra. Hajtómű-próba előtt





7. ábra. Leszállás után

általunk megszokottnál nagyobb állásszögre húzta úgy, hogy gondolatban már búcsúztunk a pótvezérsíktól. A gép rohant a betonon, amikor egyszer csak megemelkedett egy picit, majd eltűntek alóla a futók. Mi eközben magunkban már a vallomásunkat fogalmaztuk. Aztán kb. két-három méteren indítva egy éles bedöntésű, enyhén emelkedő bal fordulót, Peti félig eltűnt az orosz lakótelep fái között. Mikor előbukkant, keresztben a betonra, süllyedésben, még mindig forszázzsal repült, egyenesen felénk. A búcsúzó rácsapást követően pedig peregni kezdett a starton álló csenevész nyárfáról a levél!

Mint utólag kiderült, otthon a „csatlakozást” elérte ugyan, de a szőnyeg szélét nem kerülhette el. Nemsokára aztán „szelíd, baráti rábeszélésre, önként” otthagya a repülést.

A „FIATALOK”

FAJTH TIBOR SZÁZADOS, KECSKEMÉT

Ezrek csodálhatták repülőtudását az 1990-es kecskeméti nyílt napon és az 1991-es taszári repülőbemutatón. Nálunk a 80-as évek végén kezdte szereplését.

A kecskeméti nyílt nap előtt áprilisban már tudtuk, hogy ő fog repülni 1990. augusztus 19-én. Megkértük, hogy a MiG-21 MF átvételi berepülésének utolsó szakaszában mutasson a bemutatóból valamit. Így került sor majdnem a teljes program előadására, de egy nem várt esemény a produkciót félbeszakította.

Körülbelül 200 méteres magasságban, 600 km/h sebességgel jött be a reptér fölé, egy bukfenc után. A füves kényszerleszálló pálya felett, emelkedésben, kb. 7 G túlterhelés hatására a két külső rakétaindító sín a függesztő zár hibája miatt leesett, és a reptér közepe táján a fűbe csapódott. A rep. gép vezető semmit sem észlelt az egészből, így nem is értette, miért kéri hirtelen a szép lassú és alacsony

8. ábra. Pinki



9. ábra. Áthúzás

bejövetelekre. A műszaki személyzet közben autóval kiment a tartókat megkeresni. A pattanási nyomokat követve kisvártatva meg is találtuk mind a kettőt, egymástól nem messze. Ettől kezdve már csak az volt a kérdés, hogy nincs-e más sérülés a gépen? Tibi látta a szárny belépőéleleit, így tudta, hogy ott minden rendben. A leszállás után a gépet átvizsgálva semmi sérülést nem találtunk rajta, ami indokolt is volt, hiszen a túlterhelés hatására az indítósinék messzire repültek a géptől, de az első pillanatban a lefelé kalimpáló alkatrészek látványa igazán nem volt megnyugtató. Az viszont bebizonyosodott, hogy a szinkronizáló rendszer a két tartó között hibátlan, hiszen csak az egyik függesztő zár oldott magától, a másikat a szimmetriára vigyázó automata oldotta le.

Néhány nap múlva a hibajavítás sikeréről Tibi igazán látványos műrepüléssel győződött meg, melynek során már a teljes programot láthattuk.

KOVÁCS MÁRK SZÁZADOS, TASZÁR

Mint minden számunkra ismeretlen pilótát, őt is egy kis fenntartással fogadtuk. Aztán bemutatkozott. Ahol megjelent forni kezdett körülötte a levegő. A berepülések simák, gördülékenyek lettek. Hibameghatározásai pontosak, műszakilag megalapozottak voltak. Repülését – aki ott volt – láthatta az utolsó taszári repülőnapon. Amit nekünk a PG-ben mutatott az maga volt a varázslat. (Összekuszálta a szakállam, pedig guggoltam rendszeren!)

Jelenlétében szó sem lehetett kártyázásról. Anekdotáitól, vicceitől fél óra múlva a legedzettebb ember is rekeszizomgörcsöt kapott. És ő nem egy fáradékony típus. Birja tovább is. Így aztán az ő felszállása a legnagyobb fizikai felkészültséget igényelte a startcsoporttól.

Barátságát az utolsó taszári repülőnapon is élvezhettük. A toponári Desedakempingben az ő segítségével szereztünk sátorhelyet. Többen, ismerősök, barátok egy kupacban táboroztunk és söröztünk az emlékezetes szombati bemutató és a szaharai hőség után. Aztán vasárnap reggel, amikor a második repülőnap indult, és Márk időjárás-felderítőként felszállt, odaköszönt. Ahogy illik, repülővel, géppárbán.

Sokukról mesélhetnék még. Azokról, akik sajnos már nincsenek velünk, de kötelességemnek érzem, hogy megemlékezzek róluk. Kádár Béláról és Brüchner Miklósról akik szeretett gépükben veszítették életüket.

A kecskeméti Nagy Miskáról, Sárkány Laciról, a mindig vigyorgó Simon „Réziről”, Csurgai Pistiről, Hegedűs „Gegéről”, aki Puma pólókkal látta el kis csapatunkat.

A pápai ezred volt kiválóságairól, Varga Feriről, Kántor Laciról, Magyarai Béláról.

A taszári Hajdú Tibiről, akinek egy december 23-i berepülésnél nem ment be a főfutó és az év utolsó munkanapján, pezsgőbontás előtt nem kis izgalmat okozott a később sárgára festett és Cápetiként ismert 1904-essel.

Az Égi Huszárokról, Pinkóczi Józsiáról, Körömi „Csücsöről”. És meg kell emlékeznem azokról a kollégáimról, barátaimról, tanítóimról és tanítványaimról, akikkel a startcsoportban mindezeknek a részese lehettem.

(Fotók a szerző gyűjteményéből.)

Amaczi Viktor

Simonyi Károly szobrot kapott a BME-n

2011. október 25-én a BME Q épületében felavatták Simonyi Károly szobrát. A szobor a tudós professzort abban a helyzetben örökíti meg, amint a villamosmérnöki ismeretek alapját képező Maxwell-egyenleteket a táblára írja. A szobrot a Q épület 2. szintjén a Simonyi Károlyról elnevezett előadóterem melletti részben helyezték el. Az ünnepélyes szoboravatón jelen volt Simonyi Károly családja, és képviseltették magukat az egyetem, illetve a kar vezetői is. Az ünnepség szónokai röviden ismertették Simonyi Károly a tudós, a kiváló képességű pedagógus, a villamosmérnökök generációit nevelő személyiség életútját. A Honvédségnél jelenleg szolgálatban álló hasonló képzettségű szakemberek tőle, vagy tanítványaitól kapták meg alapvető szakismereteiket.

A szoboravató második része a BME OMIKK előterében volt, ahol az alkalomnak megfelelően Simonyi Károly életútjának dokumentumait mutatták be a vitrinekben elhelyezett tárgyak és tablók segítségével. A vitrinekben jellemzően az egyetemi pályafutása alatt megjelent tankönyveit lehetett látni. *A villamosmérnökök időtálló szakmai ismereteit foglalta össze figyelemre méltó ívű tankönyvtárlóijában. Már 1952-ben megjelent az Elméleti villamosságtan első magyar, majd 1964-ben az angol kiadása. 1954-ben és 1957-ben két kötetben a Villamosságtan című könyve. 1964-től a Szovjetunióban, 1966-tól Németországban tankönyvként használták oroszra, németre fordított munkáit. 1965-ben került napvilágra „trilógiájának” harmadik tagja az Elektronfizika. 1967-től példatár-kötet egészítette ki a villamosmérnöki tanulmányok megalapozását, jelentő könyvet – olvashatjuk az egyik vitrinben.*

A tablók között sok érdekesség található. A „trilógia” után az egyik legértékesebb könyve *A fizika kultúrtörténete* című könyv, amelyen közel harminc éven keresztül dolgozott a tudós professzor. A könyv megírásában az motiválta, hogy hidat építsen a humán műveltség és a természettudományok között. A tablóról megtudhatjuk, hogy a könyv eddig négy magyar és három német bővített és átdolgozott kiadást ért meg. A tablón látható Teller Ede fényképe is, amint érdeklődve tartja kezében a nagyszerű könyvet.

A radarkísérletek–holdviasszhang címet viselő tablón Simonyi Károly munkásságának katonai vonatkozásait is megismerhetjük. Szűkebb szakmai körökben ismeretes, hogy az Egyesült Izzó kutatólaboratóriuma 1942 őszén megbízást kapott a honvédelmi minisztertől a

számára fontos mikrohullámú kísérletek elvégzésére, illetve híradó és légvédelmi eszközök kifejlesztésére. A mintegy negyven munkatársból álló Bay-csoport tagjai között volt Papp György, Simonyi Károly, Winter Ernő, Vámbéri Lőrinc, Budincsevits Andor, Dallos György. A feladat elméleti kidolgozását Bay Zoltán, Papp György Simonyi Károly és Sólyi Antal végezte. A csoport a lokátor- és mikrohullámú technika területén igen rövid idő alatt kimagasló eredményt ért el a háborús, világtól elzárt körülmények között. Az elért eredmények lehetőséget adtak a lokátorgyártás megindítására. Dr. Jáky József hmtk ezredest a lokátorgyártás kormánybiztosának nevezték ki.

A *Holdviasszhang* kísérletek 1946. február 6-án eredményre zárultak. A számításokat Bay Zoltán, Papp György és az 1945 végén, közel egyéves hadifogságból hazatért Simonyi Károly végezték, illetve vezették a méréseket. Itt látható az egykori mérési jegyzőkönyv, valamint a mérés elvi kapcsolási rajza is.

A tablón látható egy történelmi érdekességű fénykép is, amelyen a Hold távolságmérési kísérletet végző csoport tagjai láthatók negyven év elmúltával.

Egy álló vitrinben a lokátorgyártás néhány relikviája látható. Az egykori dokumentumok között a kiállítók több értékes dokumentum másolatát tettek ki. Többek között látni lehet a kifejlesztett mikrohullámú elektroncsövek képeit. Kitétték a kísérletekkel foglalkozó ismert személyzet névsorát is. Látható továbbá egy az M. Kir. Honvéd Haditechnikai Intézet 1942-ből származó emlékeztető feljegyzése (pro memoria) a *Bay Csoport*-ról, amelyben megnevezik a csoportot vezető mérnököket és „fizikatanárokat”, illetve mintegy 20 főnyi műszerészt. Ismertetik a csoport lokátor-fejlesztési feladatait, amelyeket a *H.T.I.*-vel közösen oldanak meg. Leírják az addigi tevékenységeket, illetve a munkát díjazását. A dokumentum tanúsága szerint Bay a munkát ellenszolgáltatás nélkül végzi. Látható még egy olyan érdekes dokumentum is, amely a részt vett 25 munkatárs nevét sorolja fel. Itt már szerepel Jáky József és Bay Zoltán azonos nevű unokaöccse is.

A szoboravatót követően 2011. november 15-én a Szellemi Tulajdon Nemzeti Hivatalában Simonyi Károly Szellemi Öröksége címmel a Garibaldi Filmklubban az előadók ismertették a professzor tevékenységét, az életét és munkásságát bemutató DVD válogatást.

(Fotók a szerző gyűjteményéből.)



Dr. Hajdú Ferenc

A rádiólokátoros katonák közül az első

Dr. Jáky József hmtk. vezérőrnagy **I. rész**

Jáky József tudományos és katonai munkásságának kutatását egy évvel ezelőtt már lezártnak tekintettem. Úgy gondoltam, hogy minden elérhető irodalmat és „szemtanút” felkutattam és témát záró publikációm az Élet és Tudomány 2011. évi 24. számában, egy sor kérdést megválaszolatlanul hagyva, megírtam. Ki volt Jáky József? Miért fontos munkásságának kutatása? Talán nem is fontos, hisz rajta kívül még oly sok zseniális hadmérnök szolgálta e hazát, akiknek életükben titok, haláluk után a feledés lett a „jutalmuk”. Jáky József több náluk? Nem! De történetén keresztül jobban megismerhetjük a mérnökkatonák munkájának fontosságát, a Magyar Honvédség hozzájárulását a tudomány fejlődéséhez és egy korszak mozgatórugóit. Az ÉT-ben megjelent folyóiratcikk után levelet kaptam Jáky Erzsébettől, aki 66 évvel a tragikus bombatámadás után meglátogatott a Haditechnikai Intézetben és számos új dokumentumot és információt adott édesapjáról. Ezért újra „nekifutok”, hogy lehető leghitelesebb képet adhassam az első rádiólokátoros katoná életéről.

Janicsek József 1897. március 26-án született Eperjesen. Édesapja dr. Janicsek József főgimnáziumi tanár volt. Fia, 1934-ben, nevét Jákyra magyarosította.

Két lánytestvére volt Jáky Mária és Anna, akik tanítóképzőt végeztek Eperjesen. Alsó tagozatban tanítottak, és ők nevelték fel árván maradt unokahúgukat. Sosem mentek férjhez.

Két fiútestvére közül dr. Janicsek István orientalista 1920-ban a Pázmány Péter Tudományegyetem földrajz-történelem szakán tanult, az Eötvös Collégium tagja. 1925-ben doktorál. Tudományos munkássága a magyarság nyelvi eredetével függ össze, és sok olyan tanulmányt írt, melyek mai szemmel nézve is jelentősek. Külföldi publikációira még az elmúlt években is hivatkoztak. Arató György és Perjési Károly, jelenlegi ELTE mesterszakos hallgatók kutatják életét.

Másik fiútestvére dr. Jáky Miklós, a kémiai tudományok doktora, majd kandidátusa volt. Édesanyja Krajnyák Mária, felesége Frits Márta volt, akitől három lánya született:

1. ábra. A Janicsek család. Felül balról Anna, Miklós, István, József, alul balról Krajnyák Mária, Mária és dr. Janicsek József





2. ábra. Janicsék József első világháborús önkéntes, szabadságon, Kassán

1929-ben Katalin, 1936-ban Judit és 1942-ben Erzsébet. 1931-ben halva született egy fia.

Az eperjesi főgimnáziumban érettségizett jeles eredménnyel, mely után beiratkozott a Pázmány Péter Tudomány Egyetem természettudomány-matematika szakára. Felvették az Eötvös Collégiumba. 1915. november 13-án, mint önkéntes vonult be a cs. és kir. 34. gyalogezredhez, amelyvel 6 hónapot töltött az orosz fronton. Április 5. és július 27. között vitéz Jemecsányi Zoltán (később ezredes) parancsnoksága alatt Volhyniában¹ az Ikva² menti harcokban, a Bruszilov offenzíva folytán előállott visszavonulásban, majd a Brody³ körüli csatározásokban. Mint szakaszvezető több alkalommal vezetett felderítő járőrt Brody térségében, valamint a 12. század 4. szakaszának utóvéd parancsnokaként fedezte százada visszavonulását⁴. A katonai vezetésben járatlan olvasó is sejtheti, hogy a felderítő járőr és utóvéd parancsnokoknak beosztottak közül, csak a legtehetségesebbek és legszerencsésebbek térnek vissza minden alkalommal. Frontszolgálat közben végezte el a tartalékos tiszti iskolát 1916-ban, majd az 1917-ben befejezett Ludovika akadémiai tanfolyam után augusztus elsejével nevezték ki hivatásos hadnaggyá, továbbra is a cs. és kir. 34. gyalogezredhez. Végzés után az olasz frontra került. Részt vett a Gorizia, Piave és Udine térségében zajló harcokban. A vesztes világháború után 1918-ban leszerelt,

majd beiratkozott a Műszaki Egyetemre. 1919-ben behívták a Vörös Hadseregbe, részt vett a harcokban, majd román fogságba esett és Aradra került egy fogolytáborba. Családja 1919. november 13-án a cseh csapatok elől menekült Miskolcra⁵. A hadifogság után decemberben egyesült újra a család Miskolcon, ahol Jáky, főhadnagyként, a miskolci helyőrségben kapott beosztást. Innen 1921-ben vezényelték a műszaki egyetemi képzésre a gépészmérnök tagozaton második évre, mely mellett a Ludovika Akadémián tanári beosztást is el kellett látnia. Itt ismerkedett össze tiszti szállói szobatársával, Kerényi Istvánnal, akivel élethosszig tartó barátság kötötte össze. 1922-ben meghalt az édesapja, így a család eltartó nélkül maradt. Ebben az időben vacsorára csak kenyér jut a családnak.

A műegyetemi évek meghatározóak voltak a fiatal tisztekre. A képzésükre a HM vezetése személyesen egyeztetett a rektorral, és színvonalas képzésük érdekében külföldi előadókat is hívtak, például dr. Henrik Barkhausen professzort Németországból, hogy a tanári és hallgatói állomány részére a tudomány legfrissebb eredményeit is eljuttassák. Különösen fontos volt ez azért is, hiszen a trianoni békediktátum tiltotta a katonai rádiózást is. A diktátum tiltása kijátszásának része volt a műegyetemi rádióklub megalakítása is, melyet a fiatal katona mérnökök alapítottak meg. A Honvédség szakember-utánpótlása folyamatos volt, mert évente két fő híradó tisztet iskoláztak be a Műszaki Egyetemre.

Jákýt a Ludovika Akadémián nevezték ki századosnak. 1928-ban végezte el a Budapesti közigazgatási tanfolyamot. A tanfolyamok a rejtés időszakának „találmányai”, a tényleges tartalmukat csak sejteni lehet. Majd augusztus másodikai hatállyal nevezték ki a Honvédelmi Minisztérium 3/d osztály híradó szakelőadójának.

Ezekben az években már komoly, a tudományok majd minden területét érintő fejlesztési tevékenység folyik a Rumpelles Kornél hmtk. altábornagy által vezetett kutatóintézetben. A 3/d osztály volt az intézet vezetése, míg a Hadik laktanya műszaki egyetem felőli oldalán működött a Technikai Kísérleti Intézet (TEKI), mely a kutatóintézet gyakorlati, végrehajtó részét képezte. Erre a rejtett körülmények közötti működési modellre a trianoni diktátum 115.§-a miatt volt szükség, mely tiltott katonai eszközökkel minden kísérletezést vizsgálatot. A TEKÍ létszáma 1928-ban 47 fő volt. Ebben voltak mérnökök és technikusok is, de így is több mint 100 fejlesztési témán dolgoztak. Ez persze csak úgy volt megvalósítható, hogy a tudomány, az ipar és a Magyar Királyi Honvédség alakulatainál dolgozó szakem-

3. ábra. Fakéregből saját kezűleg készített tábori levelezőlap





4. ábra. Janicsek főhadnagy a nagy háború után

berek bedolgoztak, együttműködtek a fejlesztések érdekében. Mindezt titokban, az Antant ellenőreinek orra előtt.

A Magyar Királyi Honvéd Haditechnikai Intézet 1930-as hivatalos megalakításával Janicsek (Jáky) Józsefet kinevezték a HTI elektronikai laborja vezetőjének. Nyolc éven keresztül vezette ezt a labort, ahol számtalan a HTI által fejlesztett vezetékes és vezeték nélküli eszköz alapjai készültek. A labor egy nagy teremből, egy irodából és egy transzformátor helyiségből állt. Az ott dolgozó civil munkatársak közül csak Vancsisin István és Rohmer Emil nevéből maradt fenn forrás. A tragédia után Vancsisin vette magához Erzsébetet.

A Haditechnikai Intézet és a Honvéd vezérkar között akkoriban rendkívül szoros kapcsolat volt, melynek egyik oka

5. ábra. Janicsek József tanítványaival, terepen... Középen az oszlopnál Janicsek főhadnagy



6. ábra. ...és étkezés közben. Elöl a főhadnagy

a csapatok híradásának kialakítása, az elméleti kérdések és gyakorlati lehetőségek összehangolása, végül a szükséges vezetékes és vezeték nélküli híradás elemeinek megtervezése és gyártásba vezetése volt.

Laborvezetői beosztása idején léptették elő őrnagynak és ez idő alatt két alkalommal is csapatszolgálatra vezényelték a Központi Híradó Iskolához. 1930-ban hmtk., 1934-ben hmtk. törzskari vizsgát tett. Ebben a laborban terveztek meg és kísérleteztek ki többek között, a Toldi harckocsi, az Ansaldo kisharckocsi és a Csaba páncélkocsi rádióit is. Jáky a magyar katonai rádiók kikísérletezésében – például az R7-es – már a 20-as évek végétől együtt dolgozott Istvánffy (Rainer) Edvinnel is, akivel később a Bay-csoportban is közösen munkálkodtak. A fiatal híradó mérnökök együtt dolgoztak Csonka Jánossal is, akit szintén a Műszaki Egyetemről ismertek, aki benzinmotorral hajtott dinamót gyártott a katonai rádiók akkumulátorainak töltéséhez. Kísérleteztek még kvarc vezérlésű katonai rádiókkal is, de ezeket túl költségesnek találták és csak a háború alatt jöttek rá, hogy ez egy hibás takarékoság volt.

A HTI IV. szakosztály vezetőjének 1938. október elsejei hatállyal nevezték ki. 1940-ben alezredesi, 1942. szeptember 30-án hmtk. ezredesi kinevezést kapott. 1943-ban lett a műszaki tudományok doktora, melyet a „lővedék sebességmérés elektromos eljárásai”-val foglalkozó értekezésével nyert el.

Tudományos munkájának, rádiós fejlesztéseinek köszönhetően személyesen ismerte az akkori magyar műszaki elit tagjait, hiszen együtt dolgozott, kutatott velük, vagy tanult tőlük. A rádiólokátorral történő helymeghatározás elméleti alapjai akkoriban már ismertek voltak, a külföldi szakirodalmak a harmincas évek végéig még elérhetőek voltak a kutatók számára. Az első működő rádiólokátorok építését azonban teljes titoktartás övezte. Az angliai csata idején a szemben álló felek is egymás kölcsönös zavarásából szereztek értesülést arról, hogy a németek és az anglok egyaránt használnak rádiólokátorokat. Az angliai csata olyan bemutatása, melyben az britek a lokátorok nyújtotta kizárólagos technikai fölény miatt nyertek, hamis állítás. Az azonban tény, hogy a saját terület felett vívott légi csaták alkalmával a lokátorok által nyújtott információ behozhatatlan előnyt nyújt. Tehát a támadó az ellenséges terület felett lokátorait nem tudta érdemben használni, míg a védő maximálisan kihasználhatta az új technika adta lehetőségeket.





7. ábra. Híradástechnika óra a Ludovikásoknak a vízen is

Természetesen az angliai légcisata eredményeit a Honvédelmi Minisztérium elemzői is értékelték és arra a következtetésre jutottak, hogy támadó repülőgépek Magyarország elleni bevetése elkerülhetetlen és ez ellen csak rádiólokátorok alkalmazása nyújthat lehetőséget a hatékony védekezésre. Az ország légvédelmének rádiólokátorokra volt szüksége. De honnan vegyenek? Megkezdődött a kapcsolatfelvétel német szövetségésünkkel, hogy felmérjük a lehetőségeinket együttműködés és gyártás vonatkozásában. A látogatásra 1941 decemberében került sor, amikor Hellebronth vezérőrnagy vezetésével magyar delegáció látogatott Németországba. A csoport tagja volt dr. Jáky József hmtk. ezredes és Balassa hmtk. őrnagy a Haditechnikai Intézetből, akinek a keresztnévét jelenleg nem ismerjük.

Az útról szóló jelentés nem maradt fenn, így csak valószínűsíthető, hogy ekkor látott magyar ember először működő rádiólokátor-állomást. Rendfokozat szerint Hellebronth mehetett elől, de Jáky tudta, hogy mit lát, így őt tekinthetjük az elsőnek. Azt se tudni, hogy melyik rádiólokátort mutatták be elsőnek, de a bemutatás során megismerték a német felderítő rádiólokátor-állomást, a Freyát, a tűzvezető rádiólokátor-állomást, a kis Würzburgot, a vadászirányító rádiólokátor állomást, a nagy Würzburgot és a repülőgép-fedélzeti rádiólokátort, a Lichtensteint. A rádiólokátorok kérdését olyan titok övezte, hogy Jáky közvetlen kollégái csak annyit tudtak, hogy ilyen kérdéssel foglalkozik, de a részleteket nem ismerhették meg.

8. ábra. Feleségével Frits Mártával 1928-ban



(Fotók a szerző gyűjteményéből.)



9. ábra. Idősebb lányai, Judit és Katalin

A Haditechnikai Intézet vezetése megismerve a rádiólokátorok műszaki paramétereit, két változatban megtervezte a Budapest és az egész ország légvédelméhez szükséges rádiólokátorok mennyiségét. Budapest légvédelméhez 4 db felderítő, 30 db tűzvezető, 10 db vadászirányító és 4 db repülőgép-fedélzeti rádiólokátort tartottak szükségesnek. Ha az egész ország légvédelmével számoltak, már 100 db felderítő, 60 db tűzvezető, 100 db vadászirányító és 100 db repülőgép-fedélzeti rádiólokátort tartottak igényt. Ezzel szemben a német szövetségés összesen 1 db Freya-t, 3 db kis Würzburgot és 2 db nagy Würzburgot ajánlott fel megvételre. A Lichtenstein megvételétől, licencvásárlástól és műszaki együttműködéstől mereven elzárkóztak.

Mellesleg meg kell jegyezzem, hogy Budincsevics Andortól, az Egyesült Izzó kutatólaboratóriumának alkalmazottjával, a Bay-csoport tagjával később a kék fényre érzékeny elektroncső tervezését és gyártásba vezetését rendelték meg, melyről maga a tervező is csak az 1950-es évek közepén, egy szovjet katonai tanácsadótól tudta meg, hogy a V-2-es német ballisztikus rakéták navigációs berendezésének „lelke” volt. Mint ahogy annyiszor történelmünkben, itt szövetségeseink nem adtak, de elvettek.

(Folytatjuk)

JEGYZETEK

1. A Bug és a Pripjaty folyók közötti terület.
2. Ma Ternopil, Ukrajna.
3. Ma Lviv, Ukrajna, régen Lwow, vagy Lemberg.
4. 1937. év november 25-én kiállított igazolvány fénymásolata a szerző birtokában.
5. A Katolikus Főgimnáziumot a csehek megszüntették, a tanári kart szélnék eresztették. A csehek által követelt hűségesküvet, mely letétele után állást lehetett szerezni, a tantestület egységesen nem tette le. Mivel a megélhetés így lehetetlenné vált, így a Janicsek család Magyarországra települt.



Zsibrita László

Az „orosz kolosszus” – a KV-2 nehéz harckocsi

1941 forró nyarán a Szovjetunióba betörő német páncélos erők taktikai fölényüket és harci tapasztalatukat kihasználva gyors győzelmeket arattak a Vörös Hadsereg páncélosai és harckocsizói felett. A szovjet T-26 és BT-5/7 típusú könnyű harckocsik – gyenge páncélzatuk, rossz technikai állapotuk és a légénység kiképzetlensége miatt – többnyire nem voltak ellenfelei a Wehrmacht harckocsijainak. A gyorsan előrenyomuló német alakulatokat azonban a nyári harcokban kellemetlen meglepetések is érték. A technikailag elmaradottnak ítélt szovjetek ugyanis olyan páncélosokat vetettek harcba, amelyekkel szemben a német harckocsi és páncéltörő tüzérség szinte teljesen hatástalannak bizonyult. Ezek egyike volt a több mint 50 tonnás KV-2, vagy ahogyan a németek nevezték, az „Orosz Kolosszus” (Russischer Koloss).

A „KOLOSSZUS” SZÜLETÉSE

A Vörös Hadsereg 1933-ban rendszeresítette első nehéz harckocsi típusát. Az 50 tonnás, öt tornyában 3 db löveget és 5 db géppuskát hordozó T-35 azonban, vékony páncélzata miatt – 20–30 mm – már a harmincas évek közepére sem számított korszerű típusnak. Az új szovjet nehéz harckocsi kialakításnak szükségszerűsége 1937–38-ra vált nyilvánvalóvá, amikor kiderült, hogy a T-35-ös nem képes a megnövelt páncélzat – 40–60 mm – hordozására. A vetélkedő típusok közül – SMK, T-100, KV-1 – az utóbbi szerepelt sikerrel a finn–szovjet háborúban, így a szovjet vezetés ezt a harckocsit választotta a Vörös Hadsereg új nehéz

harckocsi típusának. A finnek ellen zajló háború azonban arra is felhívta a szovjetek figyelmét, hogy nem rendelkeznek olyan nehézlöveggel, tarackkal felszerelt harckocsival, amely megfelelő páncélzattal megerősítve, sikerrel küzdhetne volna le az ellenséges erődöket, bunkereket.

K. Mereckov a szovjet 7. hadsereg tábornoka vetette fel először, hogy egy 152 vagy 203 mm-es tarackkal felfegyverzett „bunkerrobbantó” harckocsit rendszeresítsenek a fent említett feladatra. Az elhúzódozó harcok és a jelentős veszteségek miatt a Vörös Hadsereg még a téli háború befejeződése előtt, 1940 elején több kísérleti harckocsit küldött a frontra, éles próbára. A Joszif Kotyin (1908–1979) vezette tervezőiroda három harckocsi tervét készítette el. A T-100-as harckocsi 130¹, illetve 152 mm-es tarackkal átépített változatai épp úgy nem győzték meg a vezérkart, akárcsak a KV típus 203 mm-es tarackkal felszerelt változata. A győztes a KV harckocsi alvázára épített, 152 mm-es löveget hordozó harckocsi lett, amelyet a hagyományos KV – Kliment Vorosilov – sorozattól való megkülönböztetés érdekében kezdetben, „KV nagy toronnyal” (KV sz bolsoj bashnyej) névvel jeleztek.² 1940. január végére készült el az új harckocsi két prototípusa a leningrádi Kirov gyárban. Az U-0, U-1 jelzetű harckocsik alvázukat a KV-1 harckocsitól örökölték, erre építették rá a típus jellegzetes kocka alakú tornyát, amellyel a harckocsi magassága közel 3,5 m-re növekedett. A 12 t-s (!) MT-1 típusú toronyban helyezték el a tekintélyes tömegű M-10Sz mintájú 152,4 mm-es tarackot. A lövegcső egymagában több mint egy tonna volt. (A torony primitív kialakítása, függőleges páncélfelületei miatt a szerkezet tömege túlzottan nagyra adódott, ami nemcsak az elforgatást gátolta, de kedvezőt-





2. ábra. Elhagyott KV-2 az út szélén a balti régióban 1941. június. A harckocsi mellett egy német sIG 33 150 mm-es önjáró löveg halad el

lenül megnövelte a jármű össztömegét is. A magas torony miatt jóval nagyobbra adódott a célfelület is, ami rontotta a harci túlélőképességet. – Szerk.)

A gyári próbák után a 6 fős személyzettel (parancsnok, tüzérségi parancsnok, lövegirányzó, töltő, vezető, géppuska-kezelő/rádiós) működő harckocsik a 20. nehéz harckocsi-dandár kötelékében, 1940. február–március között mutatkoztak be a szovjet–finn háborúban. A harctéren szereplő három harckocsi³, lövegével minden bunkerrel és védművel elbánt, míg páncélzatukat – a torony homlokpáncélja 110 mm (!) volt⁴ – az ellenség egyszerűen nem tudta átlőni. (Az U-0 gyári számú jármű a harcok alatt 22 találatot kapott, de végig működőképes maradt és egymaga 14 páncéltörő ágyút, illetve 11 bunkert semmisített meg.) A sikeres bevetések azonban rámutattak az új nehéz harckocsi hibáira is. A túlsúlyos torony gyorsan tönkretette a toronyforgató mechanizmust, a fékek, felfüggesztések és a motor, sokszor nem tudtak megbirkózni az 52 t-s jármű terepen való mozgatásával. A vastag páncélzat sem jelentett tökéletes védelmet. A legnagyobb veszélyt az aknák jelentették a harckocsira. Ezt megoldandó a szovjet szakemberek elkezdtek egy elektromágneses hullámokat sugárzó aknarobbantó szerkezet kialakítását. A nagyfeszültségű hullámokat a KV-2 elejére szerelt antenna sugározta volna. A *Objekt 218* azonban csak a tervezőasztalon készült el. A páncélos prototípusának legyártását az 1941-es német támadás miatt törölte a szovjet hadvezetés.

A problémák ellenére azonban a kedvező harctéri tapasztalatok meggyőzték a Vörös Hadsereg vezetőit, és 1940 májusában megbízást adtak 100 db KV-2 harckocsi gyártására a leningrádi Kirov Műveknek. (Ezzel egy időben rendeltek meg 130 db KV-1 tankot is.) Még a sorozatgyártás megkezdése előtt modernizálták az új nehéz harckocsi típust. Az U-7 gyári számú harckocsit új, könnyebb (10 t-s) és alacsonyabb toronnyal látták el. (A harckocsi magassága így 20 cm-rel alacsonyabb lett.) Az új MT-2 torony elektromos forgatómechanizmusával 360°-os fordulatot 36 sec alatt tudott végrehajtani. A modernizált harckocsitorony mellett szeptemberben több más átalakítást is végrehajtottak a típuson. Több géppuskával is kiegészítették a harckocsi védelmét⁵ – löveggel párhuzamosított, elülső, hátsó,

esetenként légvédelmi – illetve, speciálisan a KV sorozat-hoz kialakított V-2K típusú, vízhűtéses, 600 lóerős dízel-motort építettek a páncélosba.

A harckocsi fő fegyverzetét, az M-10S mintájú 152,4 mm-es L/20 csőhosszúságú tarackot meghagyták. A vertikális irányban -5° és $+24^\circ$ között mozgatható löveg maximális lőtávolsága több mint 12 000 m volt. Az osztott löszert⁶ használó harckocsilöveggel, gyakorlott legénység, akár 2–3 lövést is le tudott adni percenként. (Tehát hozzávetőleg fele annyit, mint más, 100 mm alatti löveggel szerelt harckocsik az ott alkalmazott osztatlan löszerekkel. – Szerk.) Többfajta robbanófejjel felszerelhető lövedékekből (repszromboló-, srapel-, világító- és vegyi gránát) a páncélos 36 db-ot vihetett magával.⁷

A legnagyobb problémát azonban a sorozatgyártásra került változatnál sem tudták kiküszöbölni a szovjet szakemberek. A túlságosan nehéz torony a harckocsit egyrészt rendkívül instabillá tette, másrészt, a toronykoszorú kialakítása miatt a torony elforgatásához a harckocsinak teljesen vízszintes talajon kellett állnia. Azt hiszem, nem kell részletezni, hogy a harctéren a terepadottságokat és a szovjet úthálózatot is figyelembe véve, ez szinte lehetetlen feladat elé állította a harckocsi személyzetét.

Mindezek ellenére a harckocsinak számos előnyös tulajdonsága is volt. A nagy tömeg, mint legfőbb hátrány, egyben a nehéz harckocsi legfőbb előnyét is jelentette. A vastag – szinte átlóhetetlen – páncélzatot, amely miatt a szovjet harckocsizók igazán kedvelték ezt a típust. A széles lánctalpak, a torziós felfüggesztéssel képesek voltak a KV-2-s kielégítő mozgatására, akár nehezebb terepen is. A harckocsi fajlagos talajnyomása $0,85 \text{ kg/cm}^2$ az 52 tonnát figyelembe véve nagyon jónak volt mondható. (Összehasonlításképpen a T-34/76-nak $0,74 \text{ kg/cm}^2$, míg Párduc D változatának $0,88 \text{ kg/cm}^2$ a Tigrisének pedig $1,04 \text{ kg/cm}^2$ volt.) A nagy tűzerejű löveg pedig igazán veszélyes ellenfelé tette a harckocsit.

Az M-10Sz löveg megfelelt a kívánalmaknak, de 1941 tavaszán két másik lehetséges löveget is kipróbált a Vörös Hadsereg. A 85 mm-es F-39-es löveget márciusban, még a 106,7 mm-es ZIS-6-os harckocsi ágyúval felszerelt járművet júniusban próbálták ki. A próbák nem hozták meg a kellő eredményt (a ZIS-6-os löveg löszere például túlságosan hosszú volt, hogy a harckocsitoronyban mozgassa a személyzet), ezért a 152,4 mm-es tarack maradt a nehéz

3. ábra. Az U-7 jelű prototípus az alacsonyabb toronnyal, 1940 ősze





4. ábra. Az U-0 első prototípus, a Kirov gyár udvarán, 1940. február

harckocsi fő fegyvere. (A 107 mm-es löszertípust – az egyesítés jegyében – nem engedte gyártásba venni Vannikov löszergyártási népbiztos, arra a mennyiségi igények nem voltak kielégíthetők. – Szerk.)

1940 nyarán Leningrádban, a Kirov Harckocsigyárban megindult a típus sorozatgyártása, és az év decemberéig 104 db harckocsi gördült ki a gyár szerelőcsarnokából. (A külföldi szakirodalmakban többször találkozhatunk KV-2 Model 1940 és KV-2 Model 1941 elnevezésekkel is. A KV-2 nehéz harckocsiból azonban csak egy sorozat készült 1940–41 között. Az 1940. modellként aposztrofált harckocsi a sorozatgyártás előtt épített prototípusokat jelöli, amelyek egyébként szintén részt vettek az 1941. évi harcokban.)

A KV-2 HARCKOCSI A HARCTERÉN

A „Barbarossa” hadművelet megindulásáig, több mint 130 db KV-2 harckocsit adtak át a Vörös Hadsereg számára (1. táblázat). A páncélosok elsősorban az előző évben létrehozott gépesített hadtestek – főként a Nyugati és a Kijevi Különleges Katonai Körzetek harckocsi-hadosztályaiba – kerültek. A legelső KV-2 harckocsikat a 3. gépesített hadtest 2. harckocsi-hadosztálya, illetve szovjet 4. gépesített hadtest, 8. harckocsi-hadosztálya kapta meg. (Fontos megjegyezni, hogy az itt közreadott adatok korántsem te-



5. ábra. Egy másik elhagyott „Orosz Kolosszus”. Jól érzékelhető a harckocsi tornyának hatalmas mérete, amelyre – valószínűleg a zsákmányoló – német 12. páncélos hadosztály jele van felfestve

kinthetők teljesen pontosnak, hiszen a szovjet források még közel sincsenek teljesen feldolgozva, ráadásul a Vörös Hadsereg állományában lévő KV harckocsikat sokszor nem is választják szét típus szerint, hanem egyszerűen KV harckocsiknak nevezik.) A nehéz harckocsi századokba beosztott „kolosszusok” személyzetének alig volt ideje megismerkednie az új harckocsival, amikor 1941. június 22-én megindult a német támadás a Szovjetunió ellen.

A harckocsizók kiképzetlensége mellett a másik nagy problémát a megfelelő mennyiségű és minőségű lőszer hiánya okozta. A nehéz harckocsi alkalmazásának kiforratlanságát jelzi az is, hogy bár az M-10Sz mintájú tarack képes lett volna páncéltörő lövedékek – például az 1915/28 mintájú haditengerészeti lövedék, illetve BP-540 típusú ku-

1. táblázat. KV-2 harckocsik a Vörös Hadsereg kötelékében a Barbarossza hadművelet megindulása előtt

Katonai körzet	1. kategóriájú*	2. kategóriájú*	3. kategóriájú*	4. kategóriájú*	ÖSSZESEN
Leningrádi katonai körzet	2	–	–	–	2
Kijevi különleges katonai körzet	87	1	1	–	89
Nyugati különleges katonai körzet	22	–	–	–	22
Balti katonai körzet	13	6	–	–	19
Moszkvai Katonai körzet	1	–	–	–	1
Volgamenti Katonai körzet	–	1	–	–	1
Midösszesen	125	8	1	–	134

A KV-2 harckocsik száma 1941. 06. 01.-én. * A kategóriák: 1. – új, 2. – működőképes, de karbantartásra szorul, 3. – javítani kell, 4. – nagyjavításra van szükség

Forrás: Makszim Kolomic – Mihail Makarov: Preljudije k „Barbarossze”, Isztorija KV tanka – Frontovaja Illusztracija 2001. , www.rkka.ru





6. ábra. KV-II 754(r) a Panzer Abteilung z.b.V 66. második századából. Jól megfigyelhető a harckocsin a toronyra szerelt Pz. IV. parancsnoki kupola és a jármű hátsó részén a löszerrakaszok a 152,4 mm-es löveghez

mulatív gránát – kilövésére, ezt a KV-2 kézikönyve, akár csak a betonromboló löszer használatát, tiltotta(!).

Az „Orosz Kolosszus”-t olyan nehéz harckocsinak tervezték, amelynek elsősorban az ellenséges bunkereket, megerősített támpontokat kellett volna elpusztítania. A német invázió miatt azonban új szerepkört próbáltak találni az alapvetően támadó, áttörő szerepkörre tervezett, KV-2-k számára. Mivel ellenséges bunkerek ellen nem lehetett bevetni, magát a járművet alkalmazták a szovjet harckocsizók, egyfajta mozgó bunkerként, kihasználva a harckocsi remek páncélzatát és lövegének pusztító tűzerjét. Általában útkereszteződések közelében, települések határában és az előretörő ellenség számára más, kulcsfontosságú helyeken állították alkalmi erődként lesállításba a harckocsikat. Sok esetben kényszerűségből, műszaki hiba, üzemanyaghiány miatt.

Német részről az Észak Hadseregcsoporthoz, 4. páncéloscsoporthoz találkozott először KV-2 nehéz harckocsikkal a keleti hadjáratban. A Kaunas irányába előretörő német

erőket június 24–26. között a szovjet 3. gépesített hadtest – közte a 2. páncélos hadosztály – több ellentámadással próbálta feltartóztatni. A meg-megújuló támadásokban a németek csak a 88-mm-es légvédelmi lövegekkel tudták kilőni a KV harckocsikat. A háromnapos harcokban a szovjetek közel 200 páncélost veszítettek, amelyekből 29 db volt KV típus.⁸

A legismertebb összecsapásra Raseiniai város közelében került sor. 1941. június 23-án az előretörő német 6. páncélos hadosztály, főként Pz. 35(t) harckocsikkal felszerelt, 11. harckocsi ezrede Délkelet-Litvániában, Raseiniai városa közelében került harcérintkezésbe az „Orosz Kolosszussal”. Bár előző nap két német harccsoport elfoglalta a Raseiniai-ától keletre a Dubysa folyó két hídját, de délután a városba visszatérni készülő német katonák egy szovjet harckocsit észleltek a településre befutó úton. A hatalmas méretű harckocsi azonban nem mozdult. Késő délután volt már, így a német harccsoport egy esetleges szovjet ellentámadástól tartva, körkörös védelemre berendezkedve a közeli erdőben töltötte az éjszakát.

Másnap, 24-én, mivel a szovjet páncélos még mindig mozdulatlanul állt az út szélén, Rasineaiából a 6. páncélos hadosztály egy 12 járműből álló utánpótlást szállító osztagot indított a közelben éjszakázott harccsoporthoz. A szovjet 3. gépesített hadtest 2. harckocsi hadosztályának KV-2-ese erre azonban már reagált. Rövid idő alatt kilőtte mindegyik teherautót. Közben a német felderítők jelezték, hogy nem várható szovjet ellentámadás. A szovjet harckocsi egyedül van.

Egy 50 mm-es páncéltörő üteget vontak előre, ami nyolc célzott lövést adott le a harckocsira, de az 5–600 m-ről eltalált harckocsiról lepattantak a lövedékek. A szovjet páncélos rövid időn belül megsemmisítette a hatástalanul tüzelő páncéltörőt. Az utászok támadása sem járt eredménnyel a németek számára ismeretlen harckocsi ellen, mert a szovjet harckocsizók géppuskatűzzel verték vissza őket. A nap folyamán egy 105 mm-es tarack közvetlen találati tudták csak mozgásképtelenné tenni a harckocsit, amely azonban továbbra is harcképes maradt. Mivel légi támogatást nem kaptak, csak a következő napon sikerült egy harckocsi kötélekkel indított elterelő manőver közben előrevontatni egy 88 mm-es löveget, amely végül elhallgatatta a szovjet nehéz harckocsit.⁹

7. ábra. Méretbeli különbségek. Elöl egy T-28 harckocsi mögötte egy KV-2



Az „Orosz Kolosszusok” bevetése azonban, ha esetenként lassította is, de megállítani nem tudta a Wehrmacht erőit. A kis kötelékben, nemritkán egyesével harcba vetett, megfelelő üzemanyag és lőszerutánpótlás nélkül harcoló harckocsiknak nemcsak az ellenséggel, hanem a nehéz te-repviszonyokkal is meg kellett küzdeniük. Jellemző módon, a korabeli fotókon látható KV–2 harckocsik nagy része is vagy sárba ragadva, vagy technikai meghibásodás, illetve üzemanyaghiány miatt az út szélén hagyva árválkodik. (Például a Délnyugati Front kötelékében harcoló 41. harckocsi hadosztály 33 db KV–2 járművéből július elejére 22 db-ot veszített el úgy, hogy ebből csak 5 db volt a harci veszteség, a többi műszaki problémák illetve üzemanyaghiány miatt veszett el.)

De nemcsak a Szovjetunióba betörő német csapatok, hanem a Magyar Királyi Honvédség katonái is találkoztak az „Orosz Kolosszussal”. 1941. július 4-én a Kárpát-csoport alárendeltségében harcoló Rakovszky-csoport gyors előretöréssel meglepte a szovjet erőket és elfoglalta Sztanyiszlau városát – ez volt a 12. szovjet hadsereg központja – ahol jelentős szállításra előkészített hadianyag került a magyar csapatok kezére. Többek között 6 db 52 tonnás nehéz harckocsi, amelyek bár típusjelölést nem kaptak, de minden valószínűség szerint KV–2 páncélosok voltak, hiszen a Vörös Hadsereg nem rendelkezett más 50 tonna feletti tömegű harckocsival.¹⁰ A harckocsik további sorsáról nincsenek információk. Feltehetőleg kipróbálták őket, majd vagy kiképzési célokra használták, vagy átadták őket a németeknek. (Nincs adat arra, hogy magyar alakulat KV–1-et, vagy KV–2-t kiképzésre kapott volna, fotó sem ismeretes erről. A Magyarországra szállítás valószínűtlen a rakadási lehetőség hiánya és a robbantott vasútvonalak kis teherbíró képessége miatt. – Szerk.)

A páncélosok gyártása egészen 1941 októberéig folytatódott Leningrádban, amikor törölték a sorozat további gyártását. A KV–1 harckocsi hatékonyabbnak bizonyult, ezért a befejezésre váró nehéz harckocsik futóművét a KV–1 változathoz használták fel, egészen 1941 decemberéig, amikor is a Kirov Művek áttelepítése Cseljabinszkba befejeződött. A hazai és nyugati szakirodalommal ellentétben, amely 334 db-ban adja meg a legyártott harckocsik számát, az újabb kiadású orosz szakkönyvek szerint a KV–2 típusból 1940 nyara és 1941 júliusa között mindösszesen 204 példány épült¹¹ (2. táblázat). (A szakirodalomban fellelhető ellentmondásra valószínűleg az a magyarázat, hogy a 334 legyártott alváz egy részét – mintegy 130

8. ábra. KV–2-n pózoló német katonák. A harckocsi elejére kiállított 152,4 mm-es osztott lőszer mellett álló katona



2. táblázat. KV–2 harckocsik gyártott darbszáma 1940–41

ÉV HÓNAP	LEGYÁRTOTT MENNYISÉG (db)
1940. február	3*
1940. március	1*
1940. április	–
1940. május	–
1940. június	–
1940. július	10
1940. augusztus	10
1940. szeptember	–
1940. október	–
1940. november	25
1940. december	55
1940. ÖSSZESEN	104
1941. január	–
1941. február	–
1941. március	–
1941. április	–
1941. május	60
1941. június	40
1941. ÖSSZESEN	100
MINDÖSSZESEN	204

* Az 1940-es négy első gyártott példány az U–1,2,3,4 prototípusok voltak.

Forrás: Klim Vorošilov sdelano v Leningrade 1940–1941. Frontovaja illusztracija. hn. 2009/1.

darabot – végül KV–1 harckocsik gyártására használták fel. – Szerk.) A leningrádi gyártósorról kikerülő és a hadszínter más területén, még a szovjet erők birtokában lévő „Orosz Kolosszusok” 1942 végéig biztosan részt vettek a német elleni harcokban.¹²

Így például, egy 1941. október végi, a *Die Wehrmacht*-ban megjelent harctéri tudósítás számol be arról, miszerint a leningrádi arcvonalon előrenyomuló „52 tonnás szörnyeteget” a németek csak úgy tudták megállítani, hogy ködfüggöny takarásában elaknálták az utat a páncélos előtt, és amikor annak lerobbant a lánctalpa, akkor egy utász, kézigránát és robbanótöltet köteggel robbantotta be a harckocsi kibúvónyílását. Persze a német páncélosok is képesek voltak kilőni az „Orosz Kolosszust”, ha megfelelő távolságra sikerült megközelíteni és a szovjet harckocsi kevésbé védett oldalát, vagy hátulját vették tűz alá. A szintén Leningrád körzetében harcoló német 12. páncélos hadosztály egyik százada 1942. március 27. és április 1. között, 2 db KV–2 harckocsit lőtt ki, Pz. IV. illetve Pz. III/N. harckocsijaival. De nemcsak az északi fronton, hanem még a sztálingrádi harcokban is „összeakadtak” a német harckocsizók a KV–2 típusal az 1942-es évben. A Sztálingrád romjai között harcoló német 24. páncélos-hadosztály 1942. október végéig kilőtt 273 harckocsija között találunk



egy KV-2-t is. A Wehrmacht harckocsizói azonban nemcsak leküzdendő célpontként találkozhattak a szovjet tüzérséggel. Néhány esetben ők vezették az „Orosz Kolosszus”-t a megalkotói ellen.

Az „OROSZ KOLOSSZUS” NÉMET SZOLGÁLTATBAN

1941 végére a keleti fronton a német páncélosok több mint 2800 harckocsit és rohamlöveget veszítettek, amelyek pótlására a német ipar gyártókapacitásán túl minden lehetséges eszközre szüksége volt a Wehrmachtnak. A német haderőben egyébként sem számított újdonságnak a zsákmányolt haditechnikai eszközök rendszeresítése, ezért a működőképes és használható szovjet harckocsik is megjelentek az alakulataikban.¹³ Így került a KV-2 harckocsi is a német páncélos csapatok kötelékébe.

A Sturm Panzerkampfwagen KV-II 754(r) néven rendszerített harckocsit többféle feladatkörben alkalmazták a németek. Egyrészt a páncélos jó szolgálatot tett a kiképzésnél, a harckocsik elleni gyalogsági harc begyakorlásánál. Másrészt a zsákmányolt KV-2-eket kisebb átalakítások után – német parancsnoki kupola toronyra építése, rádió átszerelése – a harctérre vezényelték.

1942 májusában hozták létre két századdal a Különleges Rendeltetésű 66. páncélos zászlóalj (Panzer-Abteilung z.b.V66). A zászlóalj 2. századát többek között zsákmányolt T-34 és KV-2 harckocsikkal szerelték fel, és az előzetes elképzelések szerint a Málta elleni „Herkules” hadműveletben akartak bevetni. 1942 késő nyarára azonban bizonyossá vált, hogy erre nem kerül sor, ezért az alakulatot a keleti frontra vezényelték. A szovjet harckocsikkal felszerelt század a Közép Hadseregcsoporthoz alárendeltségébe került és a keleti fronton zajló elkeseredett harcok ellenére 1943 márciusában még mindig rendelkezett egy bevethető KV-2-vel.



9. ábra. Elhagyott „mobil bunker” az út mellett 1941 nyarán, valahol a Szovjetunióban

A sors furcsa fintora, hogy a típus minden bizonnyal utolsó harctéri szereplése a második világháborúban nem szovjet, hanem német személyzettel történt. 1945 áprilisá-



10. ábra. KV-2 harckocsi

ban, az előrenyomuló amerikai csapatok a Krupp Művek esseni telephelyén lőttek ki egy KV-2 tankot, amit a németek a gyár védelmében vetettek be.

Ormótlan kockatornyával, hatalmas méretével, számtalan technikai és működtetési hibája ellenére a KV-2 harckocsi páncélatával és tűzerejével már 1941-ben előrevetítette a világháború későbbi nehéz páncélosainak, rohamlövegeinek legfontosabb fejlesztési prioritásait. Vastag páncélat, nagy – és a háború alatt egyre nagyobb – űrméretű löveg. Az 1943-ban megjelenő SZU-152 majd az ISZU-152 rohamlövegek kialakításánál felismerhetjük a KV-2 harckocsi újragondolt koncepcióját. (A SZU = önjáró löveg az eredeti értelmezés szerint, rohamlöveggé váló alkalmazását a kényszer szülte. – Szerk.)

FELHASZNÁLT IRODALOM:

Andaházy Szeghy Viktor: A Kárpát-csoport 1941. évi ukrajnai tevékenysége. Hadtörténelmi Közlemények 2004/1. 203-247.
 Tim Bean – Will Fowler: Szovjet harckocsik a II. világháborúban. Sztálin páncélos csodái. Debrecen, 2004.
 Bíró Ádám – Éder Miklós – Sárhidai Gyula: A Magyar Királyi Honvédség külföldi gyártású harcjárművei 1920–1945. Budapest, 2006.
 Jochen Volert: KV-2 – Soviet Heavy Breakthrough Tank of WWII/KW-2 – Der schwere sowjetische Durchbruchspanzer des 2. Weltkrieges. Erlangen, 2001.
 Isztorija KB tanka – Frontovaja Illusztracija. hn., 2001.

Makszim Kolomnyec – Mihail Makarov: Preljudija k "Barbarossze". hn., 2001.
 Klim Vorošilov sdelano v Leningrade 1940–1941. Frontovaja illusztracija. hn. 2009/1.
 Krieg der Panzer 1939–1945. – Tank War 1939–1945. Translated: Janusz Piekalkiewicz: and Jan van Heurck. Kingsport, 1986.
 Hadtörténeti Délutánok (2004. 06. 19.) In.: Kovács Zoltán: Nehéz-harckocsik a szovjet Vörös Hadseregben a kezdetektől – Alkalmazás, szervezet és hadiipari háttér. (Elektronikus formátumban.)
 Steven J. Zaloga – Jim Kinnear – Andrey Aksenov – Aleksandr Koshchavtsev: Stalin's Heavy Tanks 1941–1945. The KV and IS heavy tanks. Hong Kong, 1997.
 Steven J. Zaloga – James Grandsen: Soviet tanks and combat vehicles of World War Two. London, 1984.
 Szabó Péter – Számvéber Norbert: A keleti hadszíntér és Magyarország 1941–1943. Debrecen, é.n.
 Nehéz harckocsik. – Összehasonlító értékelések, műveleti alkalmazások és a magyar TAS tervezése. (Szerk.: Turcsányi Károly). Debrecen, é.n.
 Soljankin A.G., Pavlov M.V., Pavlov I. V., Zheltov I. G.: Otechestvennye bronirovannye mashiny. XX. vek Tom 1. 1905–1941. Moszkva, 2002.
 Soljankin A.G., Pavlov M.V., Pavlov I. V., Zheltov I. G.: Otechestvennye bronirovannye mashiny. XX. vek Tom 2. 1941–1945. Moszkva, 2005.
 www.rkkaww2.armchairgeneral.com – Utolsó belépés: 2011. 09. 11.
 forum.valka.cz – Utolsó belépés: 2011. 09. 12.

JEGYZETEK

1. A 130 mm-es löveggel felfegyverzett, a későbbekben T-130Y névre keresztelt, egy példányban épített prototípus 1941 végén részt vett Moszkva védelmében.
2. Érdemes talán megemlíteni, hogy a Kliment Vorošilov – KV sorozat, nevét a Vörös Hadsereg marsalljáról kapta, aki egyébként apósa volt a típus tervező Kotyinnak.
3. U-0/1/3 jelzetű prototípusok. Az U-2 harckocsi 76,2 mm-es löveggel szerelték fel, míg az U-4-es már csak a harcok befejeződése után készült el.
4. Összehasonlításképpen 1941-ben a német Pz. IV. E, F változatainak 30 illetve 50 mm volt, míg a háború későbbi időszakában gyártásra kerülő Tiger I harckocsinak is csak 100 mm volt a homlokpáncélja.
5. A szovjet–finn háború keserű tapasztalatai – különösen a lángszórós harckocsik szereplését illetően – egyértelművé tették a harckocsikba épített géppuskák szükségességét.
6. Az osztott löszernél a lövedéket és az indítótöltetet, valamint a gyutacsot tartalmazó fém hüvelyt külön töltik be a lövegbe. A 8. számú ábrán jól megfigyelhető a különálló két rész, míg a 6. ábrán egymásra illesztve látható a löszér két részegysége.
7. Repeszromboló: OF-53 és F-533 különböző változatai, srapel: Sh-501 és Sh-501T, világító: S1 és vegyi: Hs-530, Hn-530.
8. A németek is drága árat fizettek a győzelemért. Június 24–25. között csak a 6. páncélos hadosztály 40 harckocsit és 18 löveget veszített.
9. Ez volt talán a leghíresebb és legtöbbet idézett összecsapás a KV-2 páncélos és a német erők között, de fontos megjegyezni, hogy a Litvániában kilőtt harckocsi típusáról máig megoszlanak a vélemények. Raus ezredes a támadást vezető harccsoport parancsnoka visszaemlékezéseiben 80 mm-es ágyúval felszerelt harckocsinak írja le a páncélost, ami a KV-1 típusra utal. Ezt erősíti meg egy másik visszaemlékezés, tanulmánykötet, amelyben egy 76,2 mm-es löveggel felszerelt tankról van szó. (Foreign Military Studies P-06 Small Unit Actions during the German Campaign in Russia, 1953).
 KV-2 típusra utal azonban a német 11. harckocsiezred hadinaplója, amelyben a szovjet páncélost 52 tonnás tankként azonosítják. Ezt erősítik meg a Szovjetunió idejében készült visszaemlékezések is. A szemtanúk elbeszélése alapján a kilőtt harckocsiból 6 holttestet húztak ki és temettek el a helyi lakosok. Az áldozatokat 1965-ben exhumálták, de a típus meghatározását ez nem segítette. Több fénykép is megjelent a kilőtt járműről – ami egy KV-2 –, de a helyszínt ezek alapján nem lehet beazonosítani, ráadásul fennáll annak a veszélye is, hogy ezeket a fotókat a háború után készített történetírói munkák csatolták az események leírásához, amit a későbbiekben több szerző egyszerűen csak átvett. A zűrzavart fokozza, hogy a Raseiniai városánál található emlékművön egy KV-1-es harckocsi képe szerepel, de hat hősi halottról ír az emléktábla szövege. Az is elképzelhető, hogy két harckocsiról van szó. Minden valószínűség szerint csak az orosz archívumokban található dokumentumok alapján lehet majd a kérdést tisztázni.
10. A KV-1 sorozat tagjai 43,5 (A), illetve 47,5 (B) tonnásak, míg a T-35-ös harckocsi 50 tonnás volt.
11. A levéltári forrásokra hivatkozó orosz történeti munkákban esetenként a gyártási számok is megtalálhatók a harckocsikhoz. Cseljabinszkban már csak a KV-1 típusú és annak későbbi változatait gyártották 1941 októbertől. Többek között: Klim Vorošilov sdelano v Leningrade 1940–1941. Frontovaja illusztracija 2009/1; Soljankin A.G., Pavlov M.V., Pavlov I. V., Zheltov I. G.: Otechestvennye bronirovannye mashiny. XX. vek Tom 1. 1905–1941. Moszkva, 2002 és Soljankin A.G., Pavlov M.V., Pavlov I. V., Zheltov I. G.: Otechestvennye bronirovannye mashiny. XX. vek Tom 2. 1941–1945. Moszkva, 2005.
12. 1941 végén a moszkvai csatában ott voltak a KV-2 tankok (köztük a T-130Y prototípus is).
13. A Barbarossa hadművelet megindulásakor is rendelkeztek a német páncélos hadosztályok zsákmányolt harckocsikkal. Többek között 157 db Pz. 35(t) és 651 db Pz. 38(t) cseh fejlesztésű harckocsi várta az indulási parancsot. A szovjet hadjárat alatt a Wehrmacht többek között a T-26, T-34, BT-7 illetve a KV sorozat típusait alkalmazta különböző feladatkörökben.

(Fotók a szerző gyűjteményéből.)

Balás B. Dénes

A Magyar Királyi Honvédség R/7 rádiójának története

I. rész

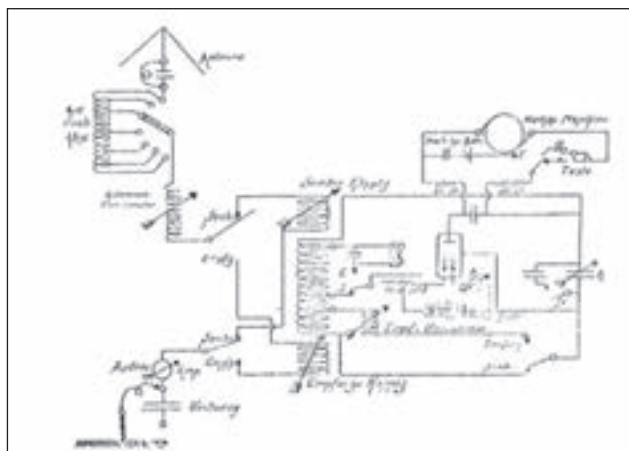
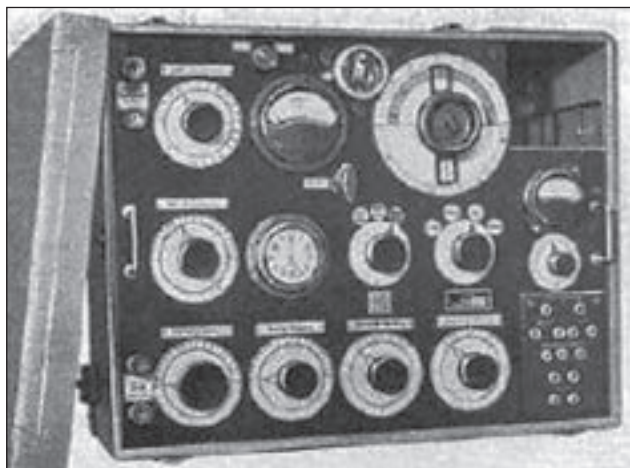
A Magyar Királyi Honvéd Haditechnikai Intézet vállalta fel az I. világháború utáni haderőfejlesztés műszaki irányítását, így többek között az első hazai fejlesztésű katonai rádióállomás készülékeinek létrehozását. Néhai Kerényi István ny. ezredes megírta az első fejlesztés történetét – idézzük is – de az előzmények és későbbi módosítások összefüggéséről kevés említés történt. Az R/7 rádióállomás az egyik leghatásosabb, legeredményesebb rádió volt a Magyar Kir. Honvédség csapatainál, később fejlesztett R/7a és R/7b példányai 1956-ig szolgáltak a Magyar Néphadseregben. Az eltelt fél évszázad után, meglehetősen kevés információ birtokában próbáljuk a készülékcsaládot és fejlesztésének történetét bemutatni. Tesszük ezt annál inkább, mert tapasztaljuk, hogy az eltelt évtizedek alatt az R/7 megnevezés gyűjtőfogalommá vált, holott nem az...

KLERA

Az R/7 rádióállomás fejlesztésének története az I. világháború végén használt elektroncsöves KLERA nevű készülékkel kezdődött. Ebből a kisorádió-állomásból, melyet a honvédségnél „10 wattos kisorádió”-nak neveztek, az I. világháború után kiképzési célokra negyven darab maradt használatban a Magyar Kir. Honvédségnél.

A csonka országban meghagyott hét vegyesdandár mindegyikénél egy-egy rádiószázadot szerveztek, melyek négy darab 10 W-os kisorádióval lettek felszerelve. Amíg az Antant Ellenőrző Bizottság Magyarországon tartózkodott, sem katonai rádióadást, sem rádióadók gyártását nem engedélyezte. Az ellenőrzés megszűnése után, 1927-től nyílt lehetőség a 10 W-os kisorádió korszerűsítésére és újabb rádióállomások felszerelésére.

1. ábra. A KLERA készülék (Telefunken ARS 68)



2. ábra. A KLERÁ 10 W-os adó részének kapcsolási rajza

Miért kellett a KLERÁ-t korszerűsíteni?

- Elsősorban a kis hatótávolság miatt, melyet a Telefunken cég 12 km-ben garantált. Ez a teljesítmény az országhatárok mentén települt vegyesdandároknak nem nyújtott megbízható kapcsolatot sem egymással, sem Budapesttel.
- Visszaemlékezők szerint a távírászok sokat panaszkodtak a vevőkészülékre, mely visszacsatolt audionból és kétfokozatú hangfrekvenciás erősítőből állt, sem az érzékenysége, sem a szelektivitása nem felelt meg a húszas évek követelményének.
- Távbeszélő üzemben az egyetlen csőből álló adót nem lehetett használni.
- Nem gondoskodtak az akkumulátorok töltéséről, nem rendszeresítettek motoros áramfejlesztőt a rádióállomáshoz.
- Az ólomakkumulátorok rosszul bírták az „országos járművön” való szállítást, az erős rázkodástól hamar zárlatossá váltak.
- A 300–1600 méterig terjedő hullámsávban egyre több műsorszóró adó kezdett működni és nehezítette a katonai távközlést. (Például 20 kW-tal sugárzott Budapest I. 550 méteren, de Bécs, Prága és Bukarest is megjelent a középhullámon.)
- Hiányzott az adóból a frekvencia-hitelesítés lehetősége, sem hullámmérőt, sem kalibrátort nem rendszeresítettek hozzá.

R/7

A Haditechnikai Intézet 1926-ban megrendelte a „10 wattos kisorádió” korszerűsítését az Egyesült Izzó rádiólaboratóriumánál. Vitéz Kelenfy őrnagy, (aki Keller néven a háború végén még a Telefongyárnál felügyelte ezeknek a készülékeknek gyártását) mint a Híradó Szertár parancsnoka, át-

adott vizsgálatra egy kisorádiót az Egyesült Izzó Laboratóriumának. A megrendelés követelményei között szerepelt, hogy az új készülék hasonlítson a KLERÁra, az adócső legyen azonos a régi készülék csővével, de a készülék súlya legyen kisebb és távirón kívül távbeszélő üzemmódra is tegyék alkalmassá. A középhullámú műsorszórók megjelenésével és a rövidhullámú kutatások előrehaladásával kézenfekvő volt, hogy a javított katonai kisorádióállomás frekvenciasávja a hosszuhullám helyett a rövidhullámok felé terjedjen.

A rövidhullámok használatával már nem csak nyugaton próbálkoztak, hanem 1928-ban a Magyar Kir. Posta Kísérleti Állomása is sikeres nagytávolságú összeköttetéseket létesített más kontinensek amatőr állomásaival.

Az Egyesült Izzó laboratóriumában Istvánffy (Rainer) Edvin mérnök, Sárközi Géza mérnök, valamint Zelenka László mérnök gyakornok foglalkoztak a fejlesztéssel, majd 1928 őszén egy úgynevezett „deszkamodel” adókészülékkel és egy 7 csöves amerikai gyári vevőkészülékkel jelentkeztek próbára a Haditechnikai Intézetnél.

A gyártás felügyeletét és a prototípus próbák irányítását a Haditechnikai Intézet megbízásából Kerényi István mérnök százados látta el, aki a készülékfejlesztés mellett más vállalatok bevonásával a kisorádió állomások kiegészítő tartozékairól is gondoskodott, kezdeményezte a savas (ólom) akkumulátorok kicserélését lugos (vas-nikkel) akkumulátorra és megrendelte a szükségessé vált benzinmotor hajtású töltőgenerátorokat.

Kerényi István „A magyar katonai rádiózás hőskora” című könyvben így emlékezett az R/7 fejlesztésére:

„Röviddel ezután jelentkezett az Egyesült Izzóból Istvánffy Edvin mérnök és közölte, hogy elkészítették a megrendelt rádióberendezés kísérleti példányát, amelynek a terepen történő kipróbálását kérte. A 7. ö. Osztály a kísérlet színhelyéül a Dunántúlon jelölt ki egy dombos, erdős terepszakaszt. Jelen volt a kísérletnél a 7. ö. Osztály vezetője, Rákosi ezredes és helyettese, Vajna alezredes is, valamint Istvánffy mérnök egyik kollégájával. (Valószínűleg Sárközi Gézával. B.D.) A kísérletet 1928 őszén folytattuk le. A telepítés megkezdésekor meglepődtünk azon, hogy az adó egy deszkalapra volt felszerelve, vétel céljára pedig egy 7 csöves amerikai készüléket hoztak az Egyesült Izzó emberei. Az antennát képező gumiszigetelésű vezetéket a földre fektettük. (Egy 3 méter magas kifeszített T-antennával persze sokkal nagyobb távolságot lehetett volna áthidalni.) Még így is minden nehézség nélkül létrejött az összeköttetés a 10 km-re lévő ellenállomással. A második napon a 20 km-es távolság áthidalása is kiválóan sikerült. Rákosi a véleményemet kérte, amelyre azt válaszoltam, hogy további kísérletek szükségesek, amelyhez a „deszkamodelt” szekrénybe építsék be, vevőnek pedig ne a 7 csöves amerikai vevőt, hanem a még 1917-ben épített kisorádió 4 csöves vevőjét használják. Istvánffy mindezeket tudomásul vette. Megjegyzem még, hogy az adócsövek ugyanazok voltak, mint a 10 W-os kisorádió csövei.”

Ebben az időszakban még divat volt rádiókat deszkalapra építeni, ezért nem kell csodálkoznunk a kísérleti példány kivitelén.

Kerényi így folytatta: „Áthelyezésem (a Haditechnikai Intézethez) 1929 decemberében megtörtént, és együtt kezdtük meg Jáky Józseffel annak a rádióberendezésnek a prototípus vizsgálatát, amelyet a Standard Rt. laboratóriuma készített. A rádió az R/7 típusnevét kapta.

A prototípussal végzett kísérletek közel egy éven át tartottak. Az első kísérletnél a két berendezés a hűvösvölgyi villamos végállomásánál, illetve Pesthidegkút közelében települt. A 9 méteres T-antenna felállításához a Központ



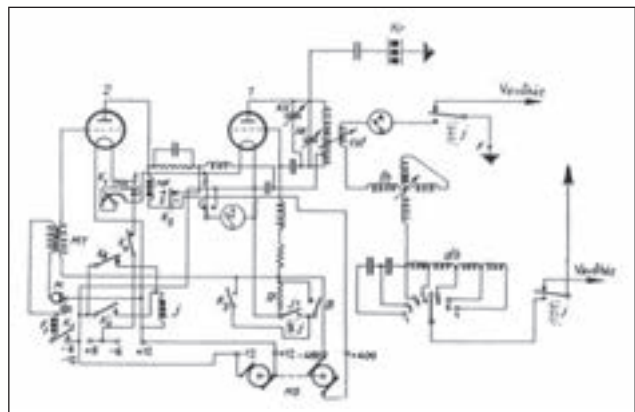
3. ábra. Deszkalapra szerelt egyszerű amatőradó 1929-ből. A szerző felvétele 2003-ban készült, az egykori bécsi rádiómúzeumban

Híradóiskola adta a legénységet, és a rádiótávírszokat is az iskolától kaptuk. Pesthidegkúton Istvánffy és Jáky, a Hűvösvölgyben pedig velem együtt Sárközi Géza a Standard Rt. fiatal mérnöke figyelte a kísérleti adást, amely kitűnően sikerült.

A második kísérletet a Pilis hegységben végeztük, ahol már a terep befolyását is vizsgáltuk. A kísérlet 3 napon át tartott. Jáky József és Istvánffy Edvin Pilisszántó határában, Sárközi Géza és én Pilismarót mellett, erdős völgyben települtünk. A hűvös őszi időben az erdész beleegyezésével állandó táborüzet gyűjtöttünk, az éjszakákat pedig a tehergépkocsi platójára rakott szalmaszákon, takarók alatt töltöttük. A 9 m-es T-antennával minden nehézség nélkül át tudtuk hidalni a Dobogókő körüli hegyeket, különösen a hosszabb hullámokkal, a felületi hullámok segítségével.”

„Az utolsó kísérletet 1930 januárjában végeztük az R/7 készülékkel. Erre a kísérletre csikorgó hidegben és hóvi-

4. ábra. R/7 adó kapcsolási rajza



harban került sor, ezért úgy döntöttünk, hogy a Standard mérnökeit nem hívjuk meg. Jáky és hat főnyi legénysége sűrű havazásban Lepsény község bejárata előtt telepítette berendezését, jómagam pedig Gyöngyös keleti kijáratánál települtem. Mind a két berendezés magasantennával üzemelt. Az összeköttetés felvétele fél órán belül sikerült. A két állomás közötti távolság légvonalban mintegy 120 km volt.

Ezek után még több, mint fél éven keresztül végeztünk vizsgálatokat a berendezéssel...

Míndezek után javasoltuk a 7. ö. Osztálynak a sorozatgyártás elrendelését azzal a kikötéssel, hogy minden egyes készüléket (adó és vevőt külön) rázópróbának is alá kell vetni, mivel abban az időben a berendezést lovaskocsikon szállították.”

Kerényi István visszaemlékezése szerint az új, R/7 jelű készülék a következő négy részből állt:

1. Az adóból mely a hosszú és középhullámú sávban dolgozott.
(Ezt tévesen írta Kerényi, a készülék középhullám alsó és a rövidhullám felső hullámtartományában dolgozott. Könyvének 171–172. oldalán közölt táblázatok megerősítik, hogy az R/7 ténylegesen a 840–2270 kHz között működött. B.D.)
2. Szuper-rendszerű 5 csöves vevőkészülék az adóval megegyező hullámhosszal.
3. T-antenna 9 méter magas oszlopokkal, azonos a „10 wattos kisorádió” antennájával.
4. Forgó áramátalakító 12 voltról 400 voltra, továbbá 12 voltos NiFe akkumulátor-telep az átalakító táplálására és a csövek fűtésének biztosítására. (1)

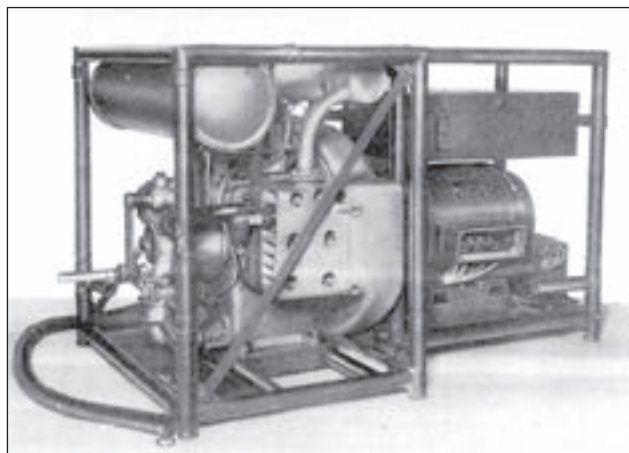
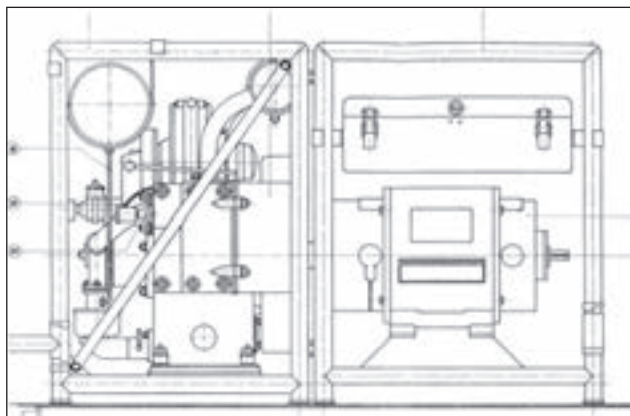
A prototípus gyártás 1929-ben – az Egyesült Izzóból időközben kivált és újonnan alakult – a Standard Villamosság Rt.-nél folytatódott.

A fejlesztéssel foglalkozó mérnökök, Zelenka László és Sárközi Géza, 1929-ben Istvánffyval együtt átkerültek a Standard Laboratóriumhoz, ahol folytatták, illetve befejezték az R/7 adó-vevőt.

Zelenka itteni fő feladata a vevőkészülékek tervezése volt. Mivel 1930 végén lépett ki a Standardtól, jó okunk van azt hinni, hogy az R/7 rádióállomás 5 csöves vevőjét még ő tervezte és a vevő prototípus vizsgálatánál végig jelen volt. Sárközi Géza később, mint a Standard adóberendezések tervezője vált híressé, vélhetően az R/7 adójának kivitelezésénél kezdte praxisát.

A próbák 1930 nyarán fejeződtek be és a Standardnál megkezdődött a sorozatgyártás. Az első sorozat pontos darabszámát nem tudjuk, de a rádióállomások akkumulátorainak töltésére 80 darab Csonka-motoros (Csonka

5. ábra. A 30M. áramfejlesztő rajza. Balra a motor, jobbra a dinamó



6. ábra. 30M. áramfejlesztő fényképe

János Gépgyára által készített, 30M. jelű, benzinmotoros) egyenáramú dinamót rendeltek. Mivel a KLERÁhoz is szükség volt akkumulátor töltőkre, következtetni lehet, hogy a megrendelt mennyiségből 40-et a régi és további 40-et az új kisorádiókhoz kívántak használni. Tehát az új R/7 rádióállomások száma legkevesebb 40 lehetett, de nincs kizárva, hogy többet gyártottak belőlük.

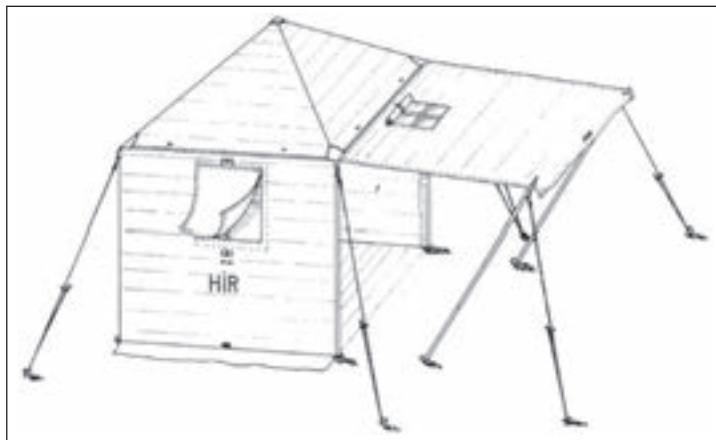
Kerényi visszaemlékezésében elég részletesen említi az „akkumulátortöltő” motoros áramforrás gyártásának megszervezését. A motort a Csonka János Gépgyár készítette, a dinamót a Torda-testvérek tulajdonában álló Watt cég gyártotta. A csővázakat viszont a Híradó Szertár készítette és az összeszerelést is a Szertár műhelyében végezték.

Az áramfejlesztő rajzán jól látszik, hogy a motort és a dinamót két külön csővázba építették és a két vázat összekapcsolták. Ez a megoldás lehetővé tette a szétválasztást, hogy a motor más feladatot is elláthasson, esetleg más feszültségű (pl. 220 voltos) generátort hajtson. A dinamók egyébként a 12 voltos akkumulátorok töltéséhez 15 volt egyenfeszültséget szolgáltattak.

Nem csak az akkumulátortöltést kellett megoldani, de beszereztek és rendszeresítették az állomás működtetéséhez szükséges további tartozékokat: fejhallgatót, beszélő szerelvényt, 9 méteres T-antennát, antenna szereléses zsákot, szereléses ládát, állomás-sátrat, földelő lemezeket, stb. valamennyit 30M. jelzéssel.

Az adót a KLERÁhoz képest kibővítették egy modulátor csővel, mely Heising-rendszerű (anód-) modulációval jó beszédátviteli minőséget biztosított. Az anód-moduláció-

7. ábra. A 30M. állomássátor





8. ábra. A Standard gyár és a HTI szakemberei az R/7 terep-próbáján. Középen áll Zelenka László (A Postamúzeum fotótárából)

hoz majdnem ugyanakkora hangfrekvenciás teljesítményre van szükség, mint a végfokozat kisugárzott teljesítménye, ezért a nagyfrekvenciás adócsőhöz hasonló csövet használtak modulátornak. Ez a cső az I. világháborúban kifejlesztett Telefunken RS5 típusú 20 wattos adócső korszerűsített magyar változata volt. A „Honvédségnél használatos elektroncsövek” katalógusában találtunk utalást arra, hogy Tungstram 015/400 jelű triódát használtak ehhez a készülékhez.

Ugyancsak a modernizálás része lett egy kvarckristály beépítése az adórezgőkörbe, ahol a frekvenciaskála hitelesítését tette lehetővé. (A kapcsolási rajzon „Kr” jelzéssel.)

Az R/7 rádióállomás frekvenciasávját a középhullámú sáv alsó felén és az un. „halászsávban” jelölték ki, 840 kHz-től 2270 kHz-ig, ami 354–132 méterig terjedő hullámhossznak felel meg.

9. ábra. 015/400 jelű trióda, szerző gyűjteményéből



10. ábra. Az R/7 rádióállomás fényképe a Postamúzeum fotótárából. Balról akkumulátorok és az átalakító, középen az adó, jobbra a vevőkészülék

Az adókészülék névleges teljesítménye 10 watt lett, de dr. Jáky József mérései szerint a valóságban csak 5–7 watt energia jutott ki az antennára. (2)

Az R/7 állomás fényképét, mely Zelenka László mérnök hagyatékából származik, a Postamúzeum fotótárában találtuk meg.

A felvételek vélhetően 1930-ban, a prototípus vizsgálaton készültek.

Az új készülék megfelelt a HTI által kért követelményeknek: Kerényi és segítőitársai Lepsény és Gyöngyös között 120 kilométeres összeköttetést létesítettek, majd a véglegesített antennával és készülékkel 60 km-ben határozták meg a táviróüzemi hatótávolságot és 30 km-ben a távbeszélés lehetőségét.

Az elért eredményekben nem kis része volt az ötcsöves szuper-vevőnek, mely úgy érzékenységben, mint szelektivitásban messze felülmúlta elődjét. Ennek kapcsolási rajzát nem, de a csövezését megtaláltuk:

keverő:	1 db trióda, piros, LD 410 jelű;
rezgéseltető:	1 db trióda, sárga, G 405 jelű;
erősítők:	3 db trióda, zöld, G 407 jelű.

A csöveket azért színezték, hogy a távirászok ne keverjék össze a hasonló kinézetű csöveket: piros helyett pirosat, sárga helyett sárgát kellett a foglalatokba behelyezni.

1931-ben pentódákat még nem használtak a rádiógyárak, a Standard által gyártott és 1932-ben rendszeresített R/8 vevő is 7 darab triódával lett felépítve (1 db G-405, 1 db LD-410 és 5 db G-407). A Marconi cég hasonló vevőkészülékei 1928-ban még ugyancsak triódákkal készültek.

HIVATKOZOTT IRODALOM

1. Kerényi I.–Lengyel E.: A magyar katonai rádiózás hőskora. A Magyar Honvédség Kiadványa, 1995., 39. oldal
2. Dr. Jáky József: Katonai rádiótechnika. Királyi Magyar Egyetemi Nyomda, Budapest, 1944., 46. oldal
3. Dr. Jáky József: Katonai rádiótechnika. Királyi Magyar Egyetemi Nyomda, Budapest, 1944., 52. oldal
4. Vörös Béla: Katonai rádióberendezések 1936–1986. Furkó Zoltán szerkesztésében: Rádiók könyve. AD Kiadó, Budapest, 2003.
5. Susa István–Vörös Béla: A katonai híradás története. A MN Zalka Máté Katonai Műszaki Főiskola kiadása
6. Vörös Béla: Híradómúzeum, Katonai híradástechnikai eszközgyűjtemény a Bolyai János Katonai Műszaki Főiskolán. RT Évkönyv 1995.

(Folytatjuk)

(Fotók a szerző gyűjteményéből.)



Toldy Tamás

Flyhistorisk Museum

Norvég repülőgép-múzeum Stavanger mellett

Stavanger a skandináv ország egyik legnagyobb városa – az „olaj fővárosa” ahogy gyakran emlegetik – bár még magyar szemmel nézve is kisváros benyomását kelti, jelentősége annál nagyobb: innen fut ki a fűrtornyokat ellátó hajók nagy része, a repülőtéren pedig a munkások és szakemberek szállításában van nagy szerepe. A repülővel érkező, gyakorló vagy alkalmi spottereknek érdemes a reptérről kijöve elsétálni a balkéz felől eső helikopterterminálhoz, a nagy utasszállító helikopterek (pl. Sikorsky S92) felszállását megnézni.

A múzeum egy tengeröböl mellett, egy hatalmas faszervezetű régi hangárban kapott helyet, semmit sem tárolnak a szabad ég alatt. A hangár maga is műemlék, érdemes megcsodálni a tetőszerkezetet: igazi mestermunka. A kezdetektől hosszú út vezetett ideig: ahogy a honlapon is ol-

vasható, üres kézzel de hatalmas lelkesedéssel vágott bele a múzeumalapításba néhány repülőbarát. Az üzemeltetésről jelenleg egy alapítvány gondoskodik, a képek alapján elmondható, hogy nagy odaadással és sikerrel.

Miután kifizettük a kínálatot – és a norvég árszínvonalat – tekintve nem drága belépőjegyet, szabadon járhatunk-kelhetünk és fotózhatunk a gépek között, nem lesik minden mozdulatunkat árgus szemmel, és riasztók sem kezdenek sivítani ha valamihez közel hajolunk (nem úgy, mint néhány magyar múzeum esetében...)

A gépek elhelyezését inkább a hely adottságai határozzák meg, bár a kronológiai rendet is igyekeznek tartani.

2. ábra. F-84 Thunderjet vadászbombázó repülőgép



3. ábra. F-86 Sabre vadászipülőgép



1. táblázat. Kiállított típusok 2010. szeptemberi állapotuk szerint

Típus	Lajstromjel	Állapot
Bell UH-1B	580	eredeti
Bell 47G	LN-ORB	eredeti
Canadair CF-104 Starfighter	104730	helyreállított
DeHavilland DH.115 Vampire T Mk.55	U-1217	helyreállított
Fieseler Fi 156 C-2 Storch	SB+UY	helyreállított
Lockheed T-33A	16571/DP-X	helyreállított
Messerschmitt Bf 109 G-1	DG+UF	restaurálás alatt
North American F-86F Sabre	31082/AH-A	eredeti
North American F-86K Sabre	41266/ZK-L	eredeti /polírozva
Northrop F-5A Freedom Fighter	14896/DP-C	eredeti
Republic F-84G Thunderjet	28470/WH-Z	eredeti
Republic RF-84F Thunderflash	117045/AZ-N	eredeti
Arado Ar 96B-1	6W+-N	roncs
Saab 91B-2 Safir	336	eredeti
Saab RF-35 Draken	AR-114	eredeti
Consolidated PBY-5A Catalina	382/KK-A	helyreállított
Hawker Hunter Mk 58A	J-4110	eredeti
North American Harvard IIB	2605/IV	helyreállított
Piper L-4H Cub	LN-NAU	eredeti
Fokker F.27 Friendship Mk.100	LN-SUF	eredeti
Convair CV-440 Metropolitan	LN-KLK	belülről megnézhető
Miles M.65 Gemini 1A	LN-TAH	ritkaság
Aero Grand Commander 680FL	LN-LMD	helyreállított
DFS. Olympia Meise	LN-SCA	eredeti
Noorduyn Norseman MK.IV	LN-BDR	eredeti
EoN Baby Type 8	nincs lajstrom	Grunau Baby licenz
Scheibe Bergfalke II/55	LN-GBM	eredeti
Grumman G-44 Widgeon	LN-HAL	eredeti
DeHavilland DH.114 Heron 1B	LN-PSG	eredeti

A fotósokat frusztráló zsúfoltságért bőségesen kárpótol a látnivalók sokasága és a különlegességek (lásd a mellékelt táblázatot). A forgószárnyasokat két klasszikus amerikai típus, a Bell 47G és a vietnami háború ikonja, az UH-1-es képviseli, mindkettő norvég felségjellel.

A merevszárnyú gépek között sokkal nagyobb a kínálat, igazi ritkaságokat is láthatunk. A második világháború légcsavaros gépei közül német részről egy Ar-96-os roncsa, egy restaurálás alatt álló Me-109G, és egy csodálatosan felújított Storch azaz Gólya tekinthető meg. A szövetséges oldalról a kiállítótérrel uraló sötétkék Catalina várja, hogy minden oldalról alaposan szemügyre vegyük (ezt könnyen meg is tehetjük, hiszen fellépők segítenek, hogy mindenholva bekukkanthassunk). Jelen állapotában már semmi sem

emlékeztet hányatott sorsára, amit a restaurálást lépésről lépésre bemutató fotósorozatból ismerhetünk meg.

A sugárhajtású gépek hőskorát amerikai gyártású gépek sora idézi meg: F-84-es és 86-os többféle verzióját tekinthetjük meg – különösen érdekes a felderítő változat, a „Thunderflash”, ami nevéhez méltóan jókora fényképezőgépekkel rendelkezik. Az F szériából megtaláljuk itt még a Starfighter (a kanadai változatot) rakétára emlékeztető formájával, és az F-5-öst. A vadászok mellett egy kétüléses T-33-as is megbújik egy utasszállító szárnya alatt, és az oktatógépeket képviseli egy svéd Safir is. Hogy ne legyen egysíkú a felhozatal, a korszak híres angol (Hunter, Vampire), és svéd gépeiből (Draken) is kapunk ízelítőt. A repülőgépek mellett egyéb eszközök, makettek, hajtó-





4. ábra. Catalina hidroplán



7. ábra. Me 109G vadászrepülőgép restaurálás alatt



5. ábra. Junkers Jumo 205 repülőgépmotor

6. ábra. Fi 156 Storch futárrepülőgép



mű-metszetek teszik teljessé a képet, és nem szabad megfeledkezni a nagy világégés Norvégiát is érintő harcaira emlékeztető roncsdarabokról (pl. Merlin 24-es és Jumo 205-ös repülőgépmotorok, Lancaster bombázó maradványai), és a kiállított légvédelmi lövegekről sem.

Katonai szempontból kevésbé érdekes, de mindenképpen meg kell említeni a kiállított gépek között szereplő polgári repülőgépek közül az igen ritka típusnak számító M.65 Gemini A1-est, vagy az eredeti DFS Olympia Meise és Scheibe Bergfalke vitorlázógépeket. A restaurátorok hozzáértéséről tanúskodik a kifogástalanul helyreállított Aero Grand Commander és a Piper Cub. A látogatóbarát hozzáállást igazolja, hogy „utasként” a Convair Metropolitan fedélzetére léphetünk, végigsétálhatunk az ülések között.

Ha már mindent végignéztünk, megpihenhetünk a tipikus norvég egyszerűséggel berendezett kávézóban, vagy böngészhetünk a kis ajándékbolt kínálatában – ez utóbbi már közel sem olyan kedvező árú, mint a belépőjegyek, jól megkérlik minden jelvény, kitűző, könyv vagy makett árát. Ha szerencsénk van, bekukkanthatunk a restaurátorműhelybe, és esetleg ráérős-beszédes nyugdíjas repülősofőrrel, veteránokkal is beszélgetésbe elegyedhetünk.

MEGKÖZELÍTÉS

Stavangerből az E39-es úton déli irányban haladva a reptérre vezető táblákat követjük, először az 509-es útra térve le, majd pedig a nem meglepő módon Flyplassvegen-nek, azaz Reptéri útnak keresztelt úton (jobb oldalt) hamarosan megpillantjuk a stilizált F-104-est formázó táblát. A múzeum koordinátái: N 58° 53.718', E 5° 37.967'

INFORMÁCIÓK

Áprilistól novemberig minden vasárnap nyitva, minden nap csak a rövidke főszezonban: június végétől augusztus végéig 12–16 h között.

Felnőtt jegy: 50 korona (kb. 1600 Ft)

Nyugdíjas: 25 korona

Gyermek: 15 korona

Honlap: <http://www.flymuseum-sola.no/index.php>

(Fotók a szerző gyűjteményéből.)

Pap Péter

A szuperkönnyű Györök-féle (1949 M) géppisztoly I. rész

A szuperkönnyű géppisztoly, különösen a spirális tölténytár, újszerű, szabadalomképes megoldás volt. A géppisztoly újszerű spirális tára kis mérete mellett nagy befogadóképességű, miközben a válltámasz szerepét is betöltő elhelyezése előnyös, mivel fekvő testhelyzetben a lövést nem zavarja a tokból lefelé kiálló tár. Az újszerű géppisztoly konstrukciója egyszerű és kevés alkatrészből áll, így amellett hogy gyártása olcsó, a harcászati-technikai követelményeknek is megfelel. A géppisztoly újszerű kialakításával a csőhosszúság csökkentése nélkül is rövid lőfegyver születhetett.

ALKALMAZOTT TERMINOLÓGIÁK MAGYARÁZATA¹

Lövész- (korábban gyalogsági) fegyver: a katona egyéni és az alegységek lőfegyvereinek gyűjtőneve².

Könnyű, egyéni, kézi lövésfegyver: a 12,7 milliméter úrméret alatti pisztoly (revolver), ismétlő- és öntöltő puska, karabély, géppisztoly és gépkarabély.

Géppisztoly: Pisztolytölténnyel tüzelő vegyestüzelésű lövésfegyver. A tusás, illetve behajtható (betolható) válltámaszú egyéni lőfegyver csőhossza a pisztolyának többszörösét is elérheti. Súlycsökkentés céljából napjainkban az alkatrészeik egy része könnyűfém-ből, vagy műanyagból készül. A korszerű géppisztolyok úrmérete 5,45–11,5 milliméter, gyakorlati tűzgyorsasága 20–60 lövés/perc, hatásos lőtávolsága 150–200 méter.

Tölténytár: Lőfegyvertartozék, a töltényeket befogadó, adogató és óvó eszköz. Elsősorban egyéni lőfegyvereken alkalmazzák. A **szekrénytár** a legegyszerűbb megoldású, amely egyenes vagy íves formájú. Az egyenes tárat a perem nélküli hüvelyű töltényeknél alkalmazzák, egy- vagy kétsoros kivitelben (pl.: 9 mm-es PA-63 pisztoly). Az **íves tárat** peremes és hornyos, de szűkülő, palack formájú hüvelyű töltényekhez használják (pl.: 7,62 mm-es AKM-63 gépkarabély). A **dobtárban** a töltények körkörösén fektetve (esetenként több szinten), csúcsukkal a tárközép felé (pl.: 1948 M 7,62 mm-es DP golyószóró), helyezkednek el. A **csigatárban** a töltények csavarvonalú pályán vannak elrendezve (pl.: 1948 M 7,62 mm-es PPS géppisztoly). A **csótárban** a töltények egymás előtt helyezkednek el (pl.: 1886 M 8 mm-es Lebel ismétlőpuska). A **spirálístárban**³ a töltények egy kettős falú henger (forgó) belső palástjának (terelődob) bordáin, vagy a (szintén forgó) tártengely hornyáiban helyezkednek el és az (álló) tárköpeny belső felületén kialakított menetes terelőborda hatására spirális alakba rendeződnek (9 mm-es VD.1 pisztoly). A tölténytárak befogadó képessége változó: a szekrénytárba 7–40, a dobtárba 70–100, a csigatárba 40–70, a csótárba 4–10, a spirálístárba 33–100 töltény helyezhető el.

Félautomata (öntöltő): A lőfegyver lövés után újra tölt, de a következő lövést csak az elsütőbillentyű előreengedése után lehet kiváltani.

Automata (önműködő): Az első töltény csőretöltése és az elsütőbillentyű elhúzása után a lőfegyver zárszerkezete külső beavatkozás nélkül végzi az elsütést, kireteszelést, ürítést, töltést és a reteszélést, mindaddig, amíg a tárban töltény van, illetve amíg a lövő előre nem engedi az elsütőbillentyűt.

Vegyestüzelésű: Az elsütőszerkezetbe épített megszakítót ki, illetve be lehet kapcsolni, egyeslövésre állítva félautomata, sorozatlövésre állítva automata üzemmódban működik a lőfegyver.

Súly- (tömeg-) zár: Az automata (önműködő) lőfegyverek reteszéletlen zárszerkezete, amelynél a lövés folyamán a zár és a cső között nincs kényszerkapcsolat. A helyretelő rugó a lövés pillanatában a zárat csőfarrhoz szorítja.

Késleltetett súly- (tömeg-) zár: A zár nyitását (kireteszelést) valamilyen mechanikai szerkezettel (pl.: csuklós kar, csúszó ék stb.), illetve technikai megoldással késleltetik, mindaddig, amíg a lövedék el nem hagyja a csövet.

Előgyújtás: A **zárkésleltetés egyik módja**, (nagy tömegű és tehetetlenségű) rögzített ütőszegű súlyzárás lőfegyverek egy részénél a csappantyú elsütése még a zár előresiklása közben megtörténik⁴. Megkezdődik a gázképződés és a lövedék megindul a csőtorkolat felé, miközben a zár fokozatosan lelassul és a csőfarnak ütközve megáll (reteszelés).

A TÖRTÉNET⁵

1948. december 30-án az igazságügy-miniszter szokatlan kérvényt postázott a honvédelmi miniszternek. Ifj. Györök József és ifj. Salánki Emil polgári elítéltek (ügyvédjük útján) „szuperkönnyű géppisztoly találmány kidolgozására és e célból a Markó utcai fogházba való átkísérésükre kérnek engedélyt”. Az igazságügy-miniszter előzetes tájékoztására („...az elítéltek állítólagos találmánya olyan-e, amivel érdemes foglalkozni?”) gyors és meglepő választ kapott. A Katonai Csoportfőnökség III. osztálya a Haditechnikai Intézet véleménye alapján közölte, hogy az elítéltek géppisztoly-tervének komoly műszaki előzménye volt, ezért javasolták a kérés teljesítését. Az Igazságügyi és Honvédelmi Minisztérium többszöri levélváltása (hogy a tervezőmunka katonai, vagy polgári büntetőintézetben történjen) eredményeként Budapesten a Mártírok útjai büntetőintézet (a volt Margit körüti fegyház) műszaki eszközzel nem felszerelt egyik munkatérme lett kijelölve „tervezőirodának”. A munkához szükséges alapfeltételek (pl.: rajzfelszerelés, segédeszközök stb.) biztosítására és a szakmai ellenőrzésre a Haditechnikai Intézetet jelölték ki. A két elítélt 1949. április elején megfelelően elkülönítve, a büntetőintézet vezetőjének személyes felügyeletével kezdte meg a kidolgozó munkát.

Az ISMERETLEN KONSTRUKTŐR⁶

Név: Ifj. Györök⁷ József
 Született: Budapest, 1908. január 5.
 Anyja neve: Jurászik Lídia
 Iskolai végzettsége: okleveles gépészmérnök

Szakmai munkássága:

1. 1932–1936: a Budapesti Szövöttárugyárban műszaki teendőket végez.
2. 1936–1945: a Danuvia Ipari és Kereskedelmi Részvénytársaságnál (és jogutódjánál):
 - szerszámtervező, készülék- és szerszámellenőr, majd tervezőmérnök;
 - leszerelését követően ismét a gyár alkalmazottja volt;
 - 1945 májusában (hadifogolyként) Jászberényben jelentkezett az ún. demokratikus hadseregbe és az I. hadosztály-parancsnokság állományából (a fegyverjavítás segítésére) a Danuviába vezényelték;
 - leszerelését követően ismét a gyár alkalmazottja volt.
3. 1945 nyarától 1947 áprilisáig a Ferrotechnika Gépgyár⁸ szerkesztő főmérnöke.
4. 1947 második felében gépműhelyt bérelt és jóvátételi gépekhez szállított alkatrészeket.
5. 1948. január 3-tól letartóztatásáig a NIK⁹ tervezőiroda tervezője.
6. Közös szabadalom¹⁰ Király Pállal. (Elreteszelés nélküli osztott súlyzár lőfegyverhez.)
7. 1949 M 7,62 mm-es géppisztoly kidolgozása.

Jogi státusza a géppisztoly tervezésének időszakában (1949 első felév): Lótsós Vilmos és társai elleni büntetőügynek ifj. Györök József a III., munkatársa ifj. Salánki Emil az V. rendű vádlottja volt¹¹. Emiatt börtönbüntetését töltötte.



1. ábra. Ifj. Györök József 1948. február 26-án útlevelekérelméhez mellékelt fényképe¹².

Az AJÁNLAT

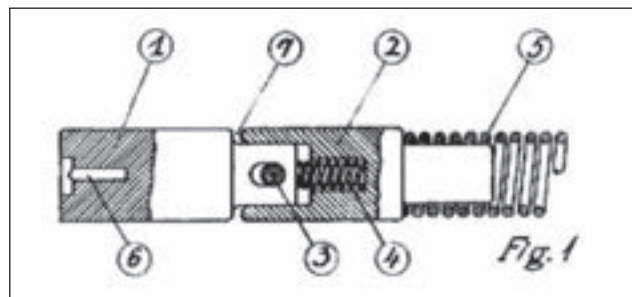
A fellelhető dokumentumok azt tükrözik, ifj. Györök József valamint szabadalombirtokos és szerkesztő társa („Elreteszelés nélküli osztott súlyzár lőfegyverekhez” – száma 137344) Király Pál kapcsolata nem lehetett felhőtlen. Megítélése szerint Király kiváló elméleti szakember volt, azonban elgondolásait nem tudta megfelelően formába önteni. Mindig kellett valaki mellé (pl.: az 1939M 8 mm-es géppisztoly 122239 számú szabadalmának társtulajdonosa és konstruktor társa Kucher József volt), aki ötleteit, elképze-

léseit a hadihasználhatóság és gyártástechnológia követelményei szerint megvalósította. Ezt a véleményt vetítette előre egy tíz évvel korábbról fennmaradt dokumentum is. 1934. június 8. és 16. között olasz műszaki tisztek megtekintették a magyar fegyver- és lőszergyárakat, közöttük a Danuvia Ipari és Kereskedelmi Részvénytársaságot. A látottakról és hallottakról (többek között) Cav. Antonio Passarelli alezredes, a torinói arzenál parancsnoka írásban számolt be¹³. Az üzem és tevékenységének (rövid) bemutatását követően leírta, hogy a gyár szerkesztői (Király Pál és Gebauer Ferenc) bemutatták új konstrukcióikat. Király fegyvereit röviden jellemezte: „...elméleti szempontból tökéletesek, mechanizmusuk azonban kevésbé egyszerű”.

Györök, Király találmányáról az úgynevezett szuperkönnyű géppisztolyról többféleképpen nyilatkozott. Az igazságügyi miniszterhez címzett 1948. december 1-jei kérvényében azt állította, hogy a tervezettel csak a hatósági eljárás alatt találkozott (valószínűleg az iratismertetéskor)¹⁴. Az 1948. március 30-i kihallgatása során elmondta, hogy Király találmánya még nincs kidolgozva, annak megvalósítása még legalább három évi munkát jelent, mivel az újszerű, nagyobb töltetű lőszerrel működne. Király közölte vele, hogy a találmányon Svájcban szeretne tovább dolgozni. A Király lakásán lefoglalt rajzok közül kettőről elismerte, hogy ő készítette 1943-ban a Danuvia múzeumában elhelyezett orosz géppisztoly (cső és a töltény) méreteiről, mivel mérnöktársa új lőfegyveréhez orosz töltényt kívánt alkalmazni¹⁵. Akármikor is találkozott Györök a találmánnyal, gyakorlott szemével felismerte az elgondolás zsenialitását, de észlelte annak gyengeségét, komplikáltságát is. A legnagyobb hibának azt találta, hogy Király az osztott súlyzárat kihagyta az elgondolásból és Salánki közreműködésével elvezette a szükséges ballisztikai számításokat. Megállapította, hogy a lőfegyver egyszerűbb zárszerkezettel, kevesebb alkatrészrel, üzembiztossá módosítható, úgy, hogy annak súlya nem haladja meg a 3 kilogrammot.

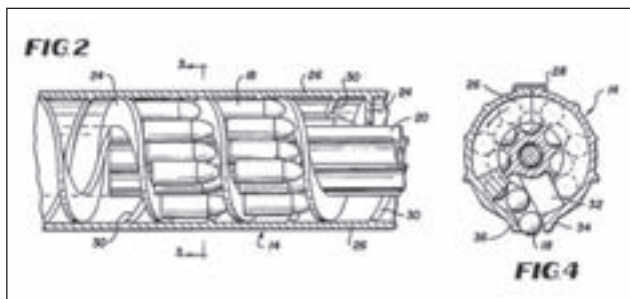
Az OSZTOTT SÚLYZÁR

A zár tömegét két lazán összekapcsolt részre osztják, az előlő rész a zárfej, a hátsó pedig a késleltető darab. Lővést követően hátramozgáskor a zárfejnek a késleltetőhöz ütközése egyrészt késlelteti a kireszelést, másrészt a hátraható energia egy részét elemészti, így a (két részből álló) zár kisebb sebességgel siklik hátsó holtpontja felé, miközben végrehajtja a kireszelés és ürítés műveleteit.



2. ábra. Az osztott súlyzár
 1. zárfej, 2. késleltető, 3. csapszeg, 4. feszítőrugó, 5. helyretolórugó, 6. ütőszeg, 7. rés

Az osztott súlyzár alkalmazása egyrészt nagymértékben csökkenti a géppisztoly súlyát, másrészt mentesítené a tokot az erőhatásoktól és az csak vezető szerepet töltené be, harmadrészt a toksapka nem kap ütések (mérséklő-



3. ábra.
18. töltény, 20. tártengely (hornyolt), 24. terelőborda, 26. tárköpeny, 34. és 36. tárajak

dik a lőfegyver rázása és kevésbé terheli a lövő vállát), negyedrészt alacsony lösebességnél is üzembiztos működést biztosít.

A TÖLTÉNYTÁR

A spirális tölténytár (1948-ban) újszerű, szabadalomképes megoldás volt. Az ilyen jellegű tárra az első (ismert) szabadalmi oltalmat az Amerikai Egyesült Államokban W. R. Evans 1868-ban jegyeztette be (száma: US. 84.685), amelyet időnként egy-egy új megoldás követett: (pl.: J. Lohne US. 1,285,263 számú túsátára 1918-ban). A ritka kivételek ellenére erről a megoldásról a konstruktőrök megfélekedtek, többségében szekrény-, dob- és csigatárat alkalmaztak a lővészfegyvereken (A „szuperkönnyű” géppisztolytól eltekintve nem szabadalmaztatták, nem rendszerezítették.), 1987-ig háttérbe szorult. A spirális tár újrafelfedezésére szülőföldjén került sor, Warren D. Stockon és Michel K. Miller 1987-es szabadalma (száma: US. 4,676,137) a Calico Light Weapon System alapjául szolgált. A sorhoz csatlakozott az orosz konstruktőrök kis csoportja is (V. M. Kalasnyikov, A. E. Dragunov, N. A. Bezborodov, V. N. Baranov – az első két személy fia) a neves tervezőknek) 2003-ban védették le a Bizon-2 géppisztolyhoz szerkesz-

tett spirális tárat (száma: US. 6,601,496). Mint mindenütt, a magyarok itt is megtalálhatók, Vörös Róbert 1988-ban a Német Szövetségi Köztársaságban szabadalmaztatott (száma: DE. 38 09 319) egy az általa hengertárnak nevezett spirális tárat, amely a Danuvia közreműködésével a VD.1 (Vörös Danuvia 1. minta) pisztolyként öltött formát.

Például: M. K. Miller 1988-ban „szabadalmazott nagy befogadó képességű tölténytár” (száma: US. 4,888,898)¹⁶ (3. ábra).

A „szuperkönnyű” géppisztoly spirális tára kis mérete mellett nagy befogadóképességű (80 darab 1948 M egység pisztolytöltény). Szerkezete megfelelő hadihasználhatóságot biztosít, kizárt az 1939 M és 1943 M géppisztolyok kétsoros szekrénytárainál gyakori adogatási zavar, vagy „tárömlés”.

A tár újszerű elhelyezése, hogy az a váltásmozgás szerepét is betöltse több szempontból is előnyös. Egyrészt fekvő testhelyzetben a lövést nem zavarja a tokból lefelé kiálló tár (1939 és 1943 M géppisztolynál 250 milliméter), így a célzott lövés leadásához kevésbé kell a fejet felemelni (kisebbségi célfelületet képez). Másrészt tüzelés közben a tár nem támaszkodhat fel a talajon, illetve a tereptárgyon (a megfeszülő tár adogatási zavart eredményezhet).

A újszerű géppisztoly konstrukciója egyszerű és kevés alkatrészből áll, így amellet hogy gyártása egyszerű és olcsó, a harcászati-technikai követelményeknek is minden tekintetben megfelelelhet.

A MEGVALÓSÍTÁS

A Györök-Salánki páros 1949. április elején megfelelően kezdte meg a kidolgozó munkát. A fennmaradt tervdokumentáció fejleceiből megállapítható, hogy az előkészítő munka közel két hónapot vett igénybe (az első alkatrész a cső 1949. június 1-jén született meg) és a géppisztoly három és fél hónapos tervezőmunkát követően (az utolsó részesség a helyretolórúgó 1949. szeptember 15-én) öltött formát a rajzasztalon.

HONVÉDELMI MINISZTERIUM TÉRKÉPÉSZETI KÖZHASZNÚ NKFT.

1024 Budapest II., Szilágyi Erzsébet fasor 7–9. • 1276 Budapest 22, Pf. 85 • +36 (1) 336-2030 • www.topomap.hu • hm.terkepzeset@topomap.hu



- Topográfiai térképek
- Faksimile térképek
- Atlaszok, város- és autótérképek
- Falitérképek
- Szabadidőtérképek
- Légiforgalmi térképek
- Munkatérképek
- Dombortérképek
- Digitális térképészeti adatbázisok
- Egyéb digitális termékek
- Légifilmtári szolgáltatások

- PrePress – Nyomdai előkészítés
 - szöveg-, grafika- és képfeldolgozás, kiadványszerkesztés
 - ellenőrző nyomatok, digitális proofok előállítás
 - bel- és kültéri tablók, bannerek nyomtatása
 - hagyományos és elektronikus montírozás, színrebotás
 - nyomóformák előállítás nyomdai filmről, illetve CTP-technológiával
- Gyorsokszorosítás
 - színes és fekete-fehér másolás/nyomtatás 350 x 487 mm méretig
- Press – Nyomtatás
 - ofsetnyomtatás négy-, illetve hatszínnyomó gépeken, 89 x 126 cm méretig
- PostPress – Kötészetű feldolgozás
 - felületnemesítés fóliázással, laminálással 167 cm szélességig
 - hajtogatás, spirálozás, sorszámozás
 - összehordás, irkakészítés, ragasztókötés
 - kasírozás, táblakészítés, aranyozás
 - szortiment könyvkötészet
- Vákuumformázás
 - vákuumformázó szerszámok, terepasztalok előállítás CNC-technológiával
 - vákuumformázás

ÜGYFÉLSZOLGÁLAT ÉS TÉRKÉPBOLT:

1024 Budapest II., Filler u. 14.

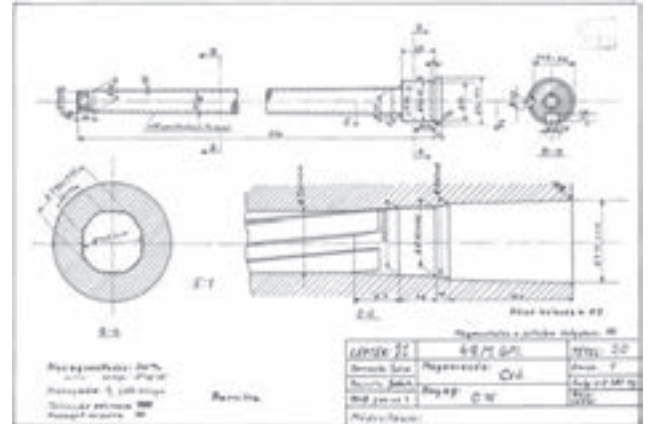
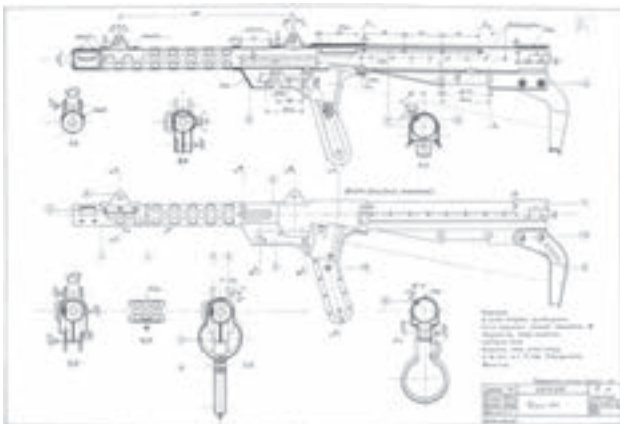
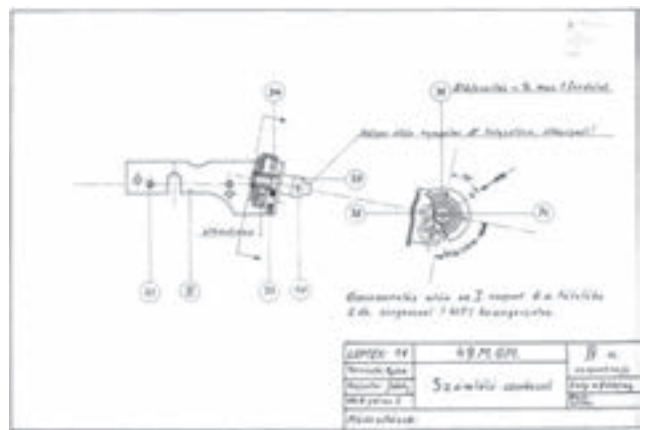
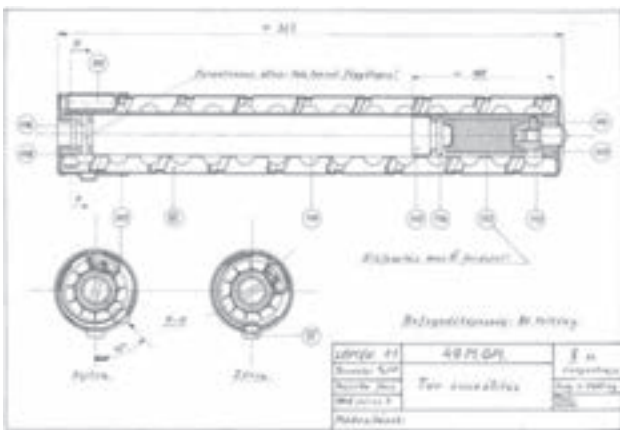
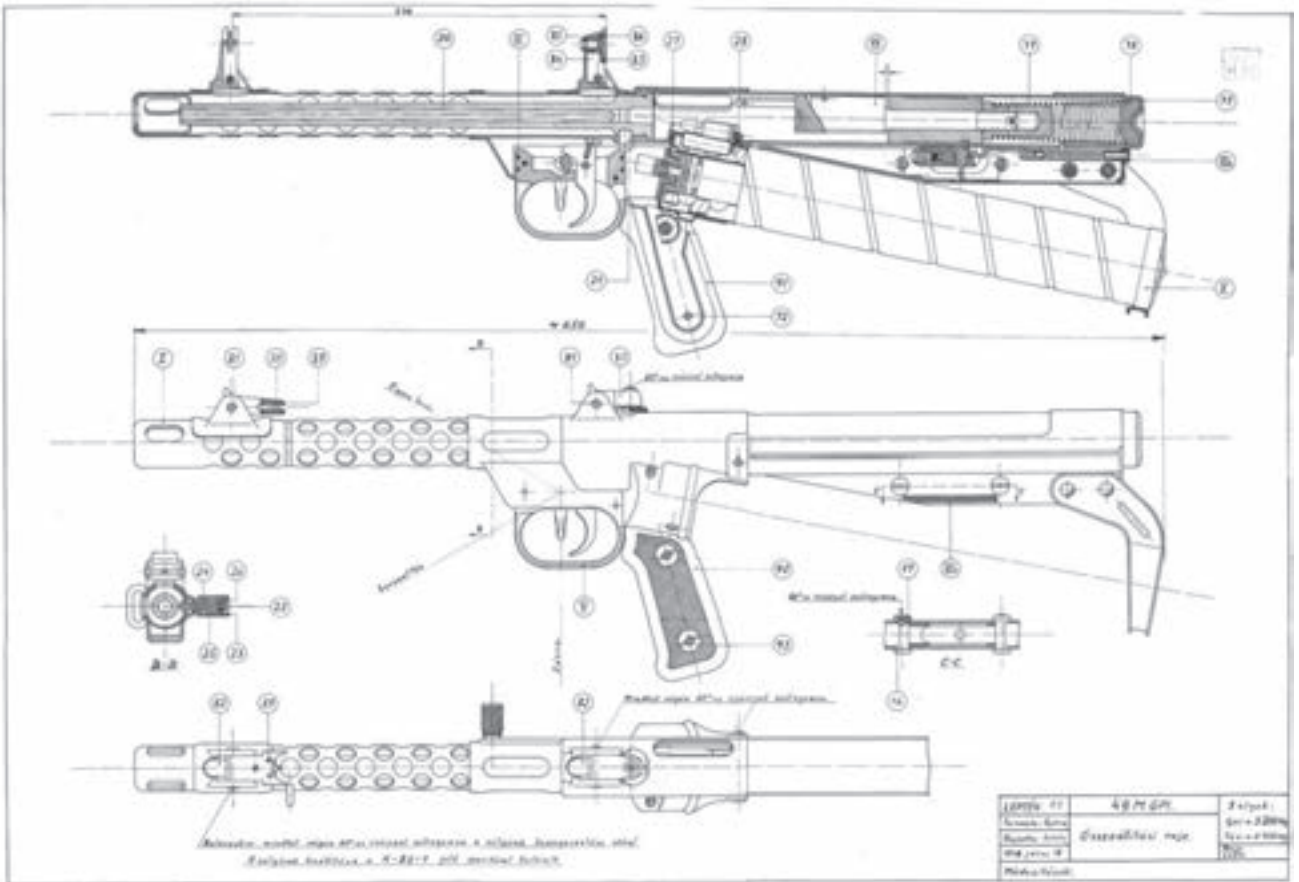
+36 (1) 212-4540 • ugyfelszolgalat@topomap.hu

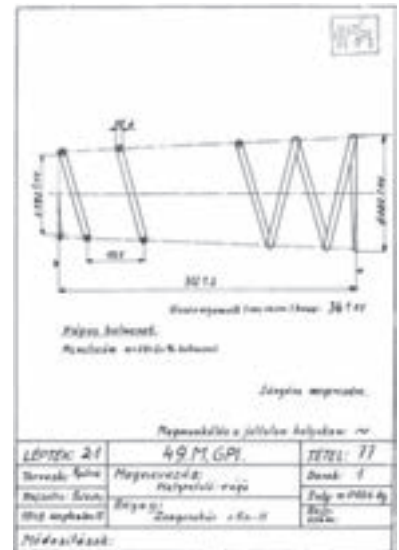
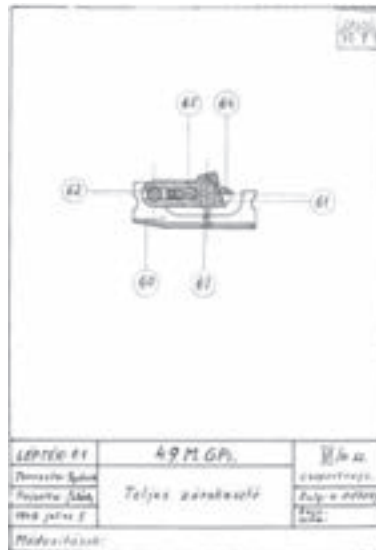
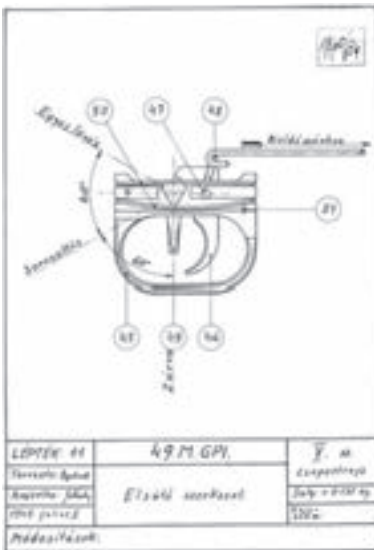
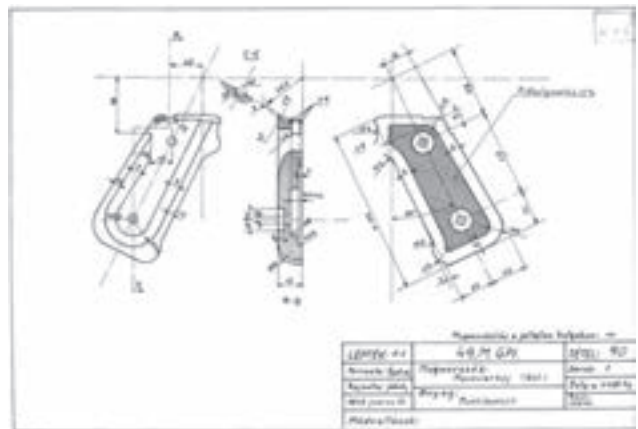
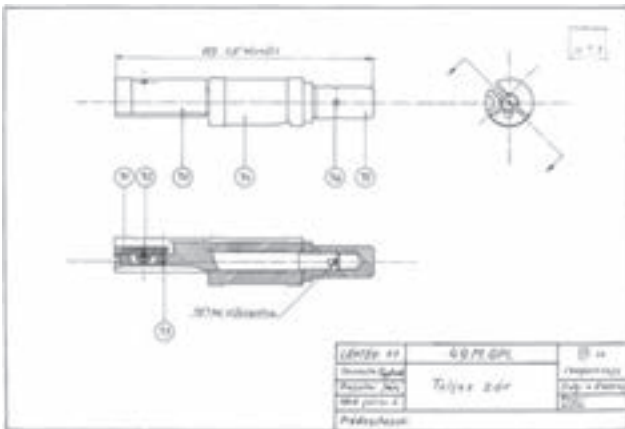
Nyitva tartás: hétfő–péntek 9.00–15.00

NYOMDAI GYÁRTÁSELŐKÉSZÍTÉS: +36 (1) 336-2035



A 7,62 MM-ES GYÖRIK-FÉLE GÉPPISZTOLY TERVDOKUMENTÁCIÓ¹⁷





JEGYZETEK

1. 1. Hadtudományi Lexikon, Magyar Hadtudományi Társaság, Budapest, 1995., 834–838. o.
2. Katonai Lexikon Zrínyi Katonai Kiadó Budapest, 1985., 190.
3. A rendvédelmi szerveknél rendszeresített lövész- (lő-) fegyverek rendeltetése: kényszerítő eszköz. alkalmazásukat az 1994. évi XXXIV. Törvény a Rendőrségről VI. fejezete szabályozza.
4. Külföldi szakterminológiából átvett megnevezés: helikális tár (helical = spirális, csigavonalú); Magay Tamás–Kiss László: Angol–magyar szótár, Akadémia Kiadó, 2004., 284. o.
5. Török Attila: Lőfegyverek és lövméleti alapismeretek, BM Könyvkiadó, 1987., 95. o.
6. Hadtörténelmi Levéltár (továbbiakban: HL): 1945 u. HM 1949 ált. 427184
7. Állambiztonsági Szolgálatok Történelmi Levéltára (továbbiakban: ÁBTL) –3.1.9. V–121702/d /227–236. o.
8. A mérnök vezetéknevének írásakor a hivatalos dokumentumokban (pl.: vádiratban) hosszú ó-t használtak, Györök az észrevételei, a semmisségi panasza, valamint a jegyzőkönyvek aláírásánál rövid ö-vel írta nevét.
9. Tulajdonosa Lótsős Vilmos, akit a 1948-ban a Budapesti Népbíróság távollétében hűtlenség és kivándorlásra csábítás bűntette miatti perben (Dominikai Köztársaságban fegyvergyár létesítéséhez szükséges szabadalmakat jogellenes megszerzéséért és külföldre juttatásáért, valamint lőfegyvergyártásban jártas szakemberek külföldi munkavégzésre toborzásáért) tizenöt évi fegyházra ítélte.
10. Nehézipari Központ. 1948.01.16-án hozták létre az állami tulajdonba került vállalatok irányítására.
 1. <http://magyarkronologia.terrorhaza.hu/1948/januar.html>
 2. www.freeweb.hu/faktum/dokument/hudok/hukron/1948_1.html
11. Szellemi Tulajdon Nemzeti Hivatal E-kutatás (továbbiakban: E-kutatás): 137344 számú szabadalom.
 1. 1943 M géppisztoly anyagismeret, Magyar Királyi Honvédelmi Minisztérium IV. fejezet, Budapest 1944: 1943 M géppisztoly súlyzás változata.
12. A Népbíróságok Országos Tanácsa a Btk. 92.§. alkalmazásával (hűtlenség megsegítése bűntette miatt) Ifj. Györök Józsefet 2 évi és 6 hónapi fegyházra, mint főbüntetésre, politikai jogai gyakorlatának 10 évi felfüggesztésére és ugyanennyi időtartamú hivatalvesztésre ítélte. Ifj. Salánki Emilre főbüntetésként 1 évi és 6 hónapi börtönt, és hasonló tartalmú mellékbüntetést szabott ki a bíróság.
13. ÁBTL –3.1.9. V–121702 /188–189. o.
14. HL: VKF. 1935.eln.10. 105607
15. HL 1945 u. HM 1949 ált. 427184 melléklet (Györök József és Salánki Emil kérvénye).
16. ÁBTL 3.1.9. V–121702/d /235., 236. o.
17. <http://www.freepatentsonline.com/>
18. Haditechnikai Intézet Tervtár : 1860. számú tervdokumentáció

(Ábrák a szerző gyűjteményéből.)



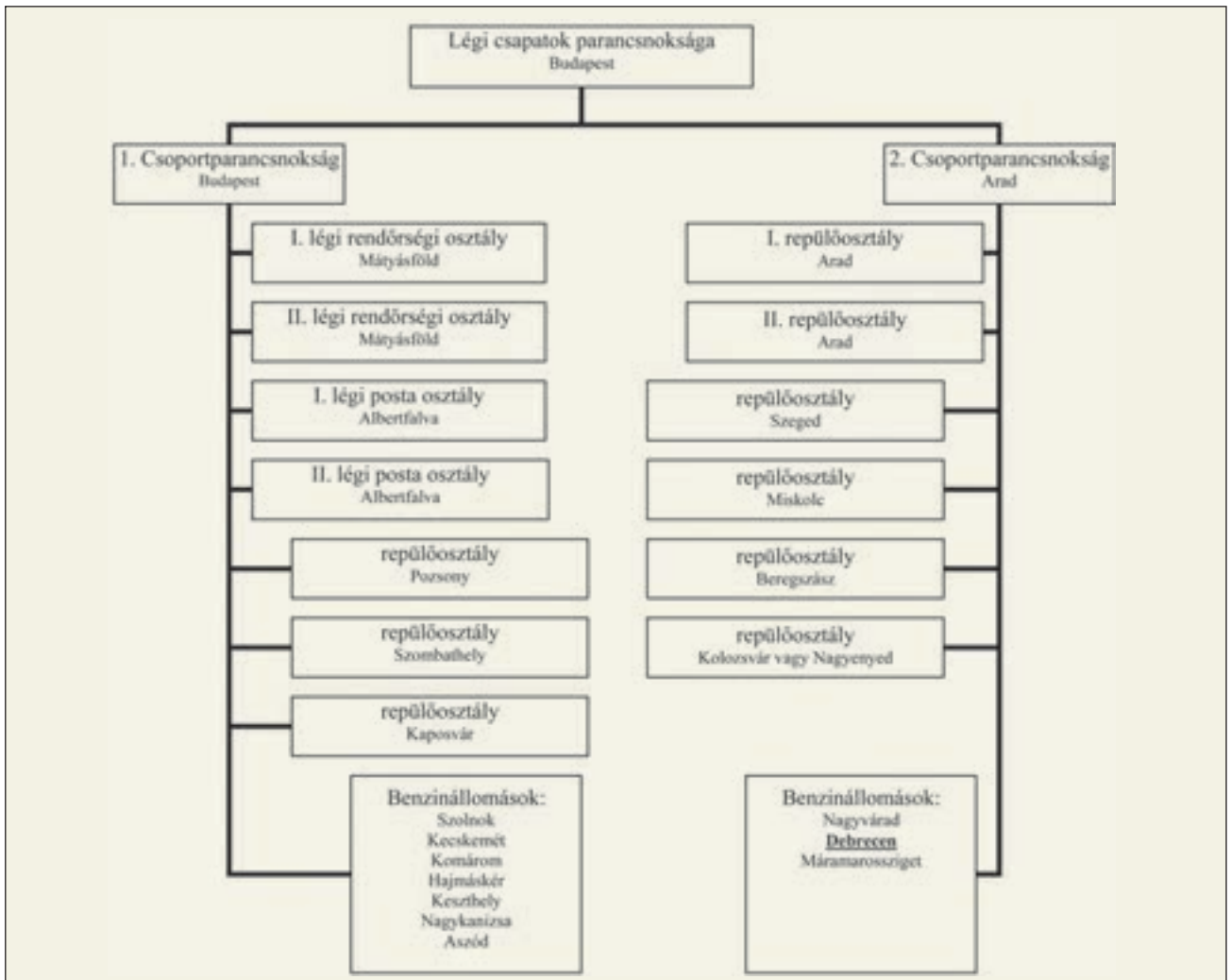
1. ábra. Az Escardila S.12 román egység Sopwith 1½ Strutter típusú repülőgépei egy kelet-magyarországi repülőtéren, 1919. május (Bernád Dénes gyűjteményéből)

Czirók Zoltán

Katonai repülők Debrecenben (1918–1919) I. rész

Az első világháború négy éve alatt a repülőgép a hadműveletek és harcok nélkülözhetetlen elemévé nőtte ki magát és ezt követően minden nemzet hadseregének meghatározó fegyverneme lett. Az 1918 novemberében felállított önálló magyar repülőcsapatok szervezetrendszerében a budapesti székhelyű Légi csapatok pa-

rancsnoksága két részre tagolta az országot, a budapesti (I.) és aradi (II.) csoportparancsnokság vezetésével összesen 13 repülőosztályt és 10 benzinállomást kívántak felállítani, illetve üzemeltetni. E tervetben Debrecen városa még nem kapott jelentős szerepet, mindössze egy benzinállomás működött volna itt:¹





2. ábra. A debreceni repülőosztály gépkocsija egy Brandenburg C.I felderítőgép előtt. Az autó bal első ülésén, a sofőr mellett Szabó Károly látható (Winkler Aero Archív)

A fenti alakulatok felállítása azonban nehézkesen ment, 1918-ban mindössze két repülőosztály volt bevezethető: az I. légi rendőrségi osztály Mátyásföldről, az I. légi posta osztály pedig Albertfalváról felszállva teljesítette feladatait. A Debrecenhez legközelebb fekvő egységek közül a miskolci repülőosztály megalakításáról ebből az időszakból nem maradt fenn dokumentum, ami nagy valószínűséggel azt jelenti, hogy nem fogtak hozzá. A beregszászi repülőosztállyal kapcsolatban november 20-án jelentették, hogy felállítása folyamatban van, november 17-én pedig kiutaltak számukra négy felderítőgépet (1 Hansa-Brandenburg C.I és 3 UFAG C.I típusút).²

A DEBRECENI REPÜLŐTÉR KÉRDÉSE

Debrecen városának repülőmúltja az ország más vidéki központjaihoz hasonlóan az első külföldi és magyar aviatikusok bemutatásával vette kezdetét. Az 1910–1911. évek során rendezett programok helyszíne a város északnyugati részén található Nyulas volt, az itt működő katonai gyakorlótér funkcionált ideiglenes felszállóhelyként. A világháború során a repülőgépek – Debrecenben vagy a környékén működő alakulat (pl. pótszázad) híján – jórészt távol maradtak a város légtérétől. A ritka kivételek egyike volt az 1918. július 9-i ünnepségek keretében a nyulasi gyakorlótéren tartott légharc-bemutató.³

Az önálló magyar repülőcsapatok alakulatainak szervezése során azonban előtérbe került egy debreceni repülőalakulat és a befogadására szolgáló repülőtér létrehozása. Ennek kapcsán 1918. december 18-án a Hadügyminisztérium megbízásából Debrecenbe érkezett Patz Béla repülő főhadnagy, hogy tárgyalásokat folytasson a város vezetőségével egy katonai repülőállomás felállításáról. A város részéről Handler Gyula kormánybiztos vezetésével – ahogy a korabeli sajtó írta – „a legteljesebb odaadással tárgyalták a szép terv megvalósítását”. Patz főhadnagy a vasútállomás közelében fekvő Bellegelőt találta a legalkalmasabb területnek egy új repülőtér építésére és hangárok elhelyezésére, míg az ugyancsak közel elhelyezkedő Ghilányi-féle kaszárnyát laktanyának a repülő légénység számára. Miután a város részéről hajlandóság mutatkozott a terület és kaszárnya átengedése iránt, Patz Béla jelentésben számolt be a Hadügyminisztériumnak, miszerint a szükséges hangárok építését rögtön meg lehet kezdeni és a munkákkal két hét alatt elkészülhetnek. Ez idő tájt már nagyobb mennyiségű repülőgép-alkatrészt, benzint, valamint Aradról egy gumiszállítmányt is Debrecenbe irányítottak – előbbieket épp a Ghilányi-laktanyában tárolták – de egy vasúton érkező repülőgép-szállítmány érkezéséről is szóltak a

3. ábra. A 7. repülőszázad 161.147 jelű UFAG C.I-ese a levegőben



4. ábra. A 161.147 jelű UFAG C.I-ese a földön. A baleset már az egység Mátyásföldre való visszavonulása után, valamikor 1919. május elején történt (Winkler Aero Archív)

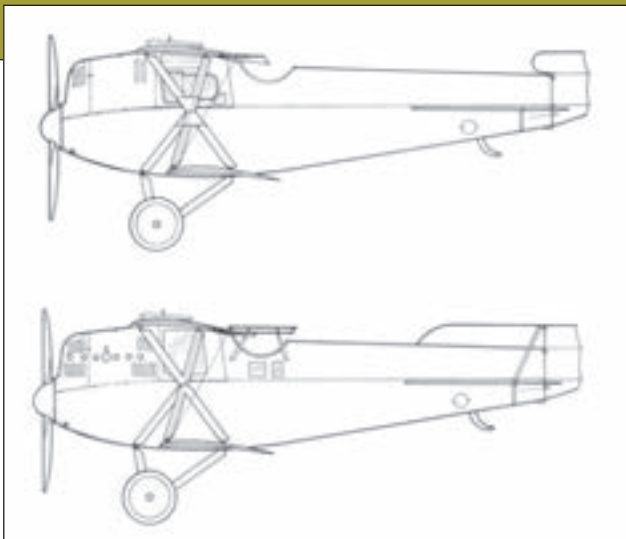
hírek. Mindez a demarkációs vonalon kívülre került repülőterek anyagainak megmentését célzó magyar akciók hozadéka is volt.⁴

A repülőtér létesítésének kérdése kissé vonatottan haladt, e folyamat azonban jelentősen felgyorsult, amikor 1919. január 17-én a Hadügyminisztérium légügyi osztályának döntése ismertté vált a városi tanács előtt, miszerint a beregszászi repülőosztályt áttelepítik Debrecenbe teljes ingó anyagállományával (lásd alább). A tanács a lehető legkorábbi időpontban egy vegyes bizottságot hívott össze, amely a repülőtér kérdését volt hivatott tárgyalni. Kérdéses volt ugyanis a földterület átengedése, hogy az állam bérbé vegye vagy megváltsa azt, ugyanakkor a repülőtér már úgy kívánták létrehozni és berendezni, hogy az a későbbiekben bekapcsolódhasson a nemzetközi légi közlekedésbe, valamint a légi posta forgalomba.⁵

Végül január 25-ére tűzték ki a vegyes bizottság ülést, majd a tanács javaslatára a közgyűlés úgy határozott, hogy az Egres-kert melletti 92 holdnyi területet 10 évre átengedi a repülőcsoportnak repülőtér céljaira, míg a 300 főnyi légénység elhelyezésére a Ghilányi laktanyát és a régi csapatkórházat biztosítja arra az időre, amíg az állam ezeket igénybe nem veszi – korábban már ugyanis iskolai célokra felajánlották őket.⁶ Ez a terület, a Bellegelő, mindössze 1,5 km-re délre feküdt a vasútállomástól és a Légügyi osztály meglátása szerint szükség esetén 200 holdra is növelhető lett volna. Az állomás és a repülőtér között fekvő laktanyát pedig alkalmasnak tartották arra is, hogy raktárként és műhelyként funkcionáljon, míg a debreceni anyaggyűjtő állomás Margit-fürdői telepén egy 4 és egy 8 gépre alkalmas barakk volt, amelyet ugyanakkor a reptér felszereléséhez szemeltek ki.⁷ Érdeemes ugyanakkor megjegyezni, hogy a végleges döntés megszületésekor már lényegében üzemelt a repülőtér, hiszen a beregszászi osztály január 20-án teljes anyagával bevonult Debrecenbe, és időközben már javában zajlott a debreceni repülőegység felállítása is.



5. ábra. Fiedler Róbert pilóta, aki a korabeli sajtó tanúsága szerint utolsóként hagyta el a debreceni repülőtér (Aviatika)



6. ábra. Brandenburg 60.56 és 60.57 jelű prototípusok oldalnézeti rajza (Grosz–Haddow–Schiemer, 420. o.)

FORMÁT ÖLT A DEBRECENI REPÜLŐALAKULAT

1918 végére nyilvánvalóvá vált, hogy a rendelkezésre álló repülőanyaggal és személyzettel nem tartható fenn a novemberben tervezett 13 repülőosztály, így 1918. december és 1919. január folyamán újabb változások álltak be a szervezeti rendszerben. Bár a pontos dátumot nem ismerjük, de ekkor állították fel a III. Repülőcsoport Parancsnokságot Debrecenben Steiner József százados vezetésével, és ezzel komoly szerephez jutott a város a magyar katonai repülésben. A konkrét szervezeti változásokról a vonatkozó dokumentumok hiányában csak hozzávetőleges képet tudunk alkotni, annyi azonban bizonyos, hogy a repülőcsoport-parancsnokság alárendeltségébe három repülőosztály illetve különítmény tartozott, de kérdéses, hogy melyek voltak ezek. A másfél hónappal korábbi tervezet szerint a miskolci, beregszászi és nagyenyedi alakulatok tűnnének nyilvánvalónak, ám a nagyenyedi különítményről semmi információ nem maradt fenn. Ugyanakkor biztosan tervezték és el is kezdték egy repülőosztály felállítását Debrecenben, de a kevés vonatkozó dokumentum közül több is említi a debreceni kiképző osztályt, az viszont nem derül ki, hogy a kettő ugyanazt takarja-e. A miskolci különítmény felállítása szintén elkezdődött, tagjait Debrecenben szállásolták el. Végül pedig a beregszászi repülőosztályt is Debrecenbe rendelték, és később mindezen alakulatok 7. repülőosztály néven egyetlen alakulatban egyesültek. A 7. repülőosztály kezdetben kettős állomáshellyel – Debrecen és Beregszász – szerepelt a kimutatásokban.

Wilcsek (Magyar) Sándor hadnagy, a későbbi híres óceánrepülő 1918. január elején érkezett Debrecenbe.

„A Károlyi-kormány alatt Debrecenben fölállítottak egy repülőosztályt három századdal, oda vezényelték az osztályparancsnok mellé segédtisztnek.

Juhász őrmesterrel – aki szegény még abban az évben repülőhalált halt – egy Brandenburg-gépen repültünk új be-

7. ábra. Az UFAG által gyártott 160.01 jelű Brandenburg C.II prototípus 1917 áprilisában az albertyfalvai üzemből (Grosz–Haddow–Schiemer, 290. o.)



8. ábra. A 161.01-es UFAG C.I prototípus 1917 nyarán Aspernből. A gép még a keskeny, mély törzzsel, kis oldalkormányokkal és „I” alakú szárnymerevítővel épült (Grosz–Haddow–Schiemer, 291. o.)

osztási helyemre. Budapest és Debrecen között szénhiány miatt akkor már hetek óta nem volt vasúti összeköttetés, azért nagy csomag hivatalos postát is vittünk. Repülőter még nem volt, a nyulasi katonai gyakorlótéren szálltunk le. Ez volt az első repülőgép, amelyet a debreceniek láttak. Az egész város kicsődült a gyakorlótérre, a polgármester ünnepélyes szónoklattal fogadott és a helyi sajtó hasábos cikkekben számolt be a nagy légi útról.”⁸

Az albertyfalvai 2. repülőosztály kimutatásai szerint Wilcsek január 8-án repült először Debrecenbe propaganda-anyaggal, de ekkor Kaczander Ferenc főhadnaggyal a pilótaülésben. Juhász János őrmesterrel másnap, 9-én tette meg ugyanezt az utat és valószínűleg ekkor foglalta el beosztását. A hasábos cikkekből eddig mindössze egy apró tudósításra sikerült rábukkanni: „Tegnap délután két óra tájban egy repülőgép jelent meg Debrecenben. Széles íveket írt le a város körül és a városi bellegelőn leszállt. A városban élénk feltűnést keltett a repülőgép megjelenése, mert a debreceni közönség már rég nem látott repülőgépet. Azt híresztelték városzerte, hogy a fővárosi postát hozta a repülő, de a pályaudvari elosztó postahivatal nem kapott semmiféle postaküldeményt. – Csupán egyik fővárosi lap példányait hozta magával a repülő.”⁹ A következő napon, 10-én Debreczeni Károly őrmester és Riesdorfer Ödön főhadnagy is a városba érkezett postai szállítmányával Albertyfalváról.¹⁰

Mint korábban már említésre került, a hadügyminiszter Debrecenbe rendelte a beregszászi repülőosztályt, egyúttal két hangárt utaltak ki a debreceni repülőter részére, hogy a gépeket el tudják helyezni. A korabeli újság információi szerint a debreceni parancsnokság alá tartozó egységek gépeinek száma – amelyeket nyilván itt kívántak elhelyezni – hozzávetőleg 28 volt, ez a szám azonban teljesen irreális.¹¹

Január 20-án, amikor a beregszászi repülőosztály teljes anyagával bevonult, bár ideiglenes elhelyezésükről gondoskodtak, a helyzet azonban egyelőre nem volt túl biztató Debrecenben. Erről tanúskodik a következő jelentés:

„Még mindig nincs hangár és sátor, az itteni anyagból sem lehetett a hangárokat felállítani, miután a szegedi ke-

9. ábra. UFAG C.I 161.67 a Flik 23/D állományában 1918 nyarán. A szárnyak alatt 6-6 felfüggesztési pont 12,5 kg-os bombák számára (Grosz–Haddow–Schiemer, 294. o.)





10. ábra. A Flik 4/P szolgálatában álló 161.106 jelű UCI 1918. szeptemberben már új vezérsíkkal és oldalkormányával (Grosz-Haddow-Schiemer, 294. o.)

rületi Parancsnokság az anyaggyűjtő állomásnak mindez ideig a barakkok kiállítására parancsot nem adott.

A hangárok hiánya nagyon érezhető, a 2. röposztály egy gépe az esős idő miatt 4 napig nem tudott Pestre visszarepülni, néhány ponyvával le volt takarva, de azért az esőtől sokat szenvedett. Végül midőn itt derült idő volt, a gép Budapestre útbá indult, a Tiszáig jutott el és onnan visszatért miután a Tisza és Budapest közt eső és felhő a további repülést megakadályozta. A gépet felszerelve elhelyezni nem tudtam, benzin nincs, a gépet kénytelen voltam leszerelni és a repülőtértől 1,5 kilométerre lévő szénaraktárban elhelyezni. A beregszászi röposztály gépei is itt lesznek elhelyezve, mert a repülőtéren hangár nincs.¹²

Ugyancsak e jelentés nyomán ismert, hogy a 7. repülőosztály (ez minden bizonnyal a beregszászi osztályt jelölte) repülőgép-állományát 2 Hansa-Brandenburg C.I és 2 UFAG C.I típusú felderítőgép alkotta leszerelt állapotban. Az osztály egyik „Brandi”-ja Nyíregyházára repült hivatalos ügyben, ám a visszatéréskor a startnál összetört és teljesen hasznavehetetlenné vált. A repülőcsoport parancsnoksághoz 3 tiszt és 6 katona volt beosztva, de Debrecenben tartózkodott a miskolci különítmény 3 tiszttel és 16 katonával, míg a 7. repülőosztály 8 tiszttel és 45 katonával bírt. Bár a számok tekintetében némi kuszaság mutatkozik a jelentésekben, a fentiek szerint 1919. január 20-án összesen 14 tiszt és 67 katona teljesített szolgálatot a debreceni repülőtéren.¹³ A 7. repülőosztály parancsnoka Alexay András százados volt, aki 1913. január 9-én szerezte meg pilótaigazolványát, majd a háború kitörésekor a Flik 5 (Flik = Fliegerkompanie, repülőszázad) tagjaként az orosz frontra került, ahol már 1914. szeptember 1-jén Georgievics Guido főhadnaggyal kényszerleszállást hajtottak végre az ellenséges vonalak mögött és fogságba kerültek. Alexayt tüdőbajával egy orosz kórházban ápolták, hosszú felépülése után 1918-ban, mint cserefogoly-rokkant jutott haza.

Hozzávetőleg ebben az időben érkezhetett a debreceni repülőtérre Szabó Károly szakaszvezető is Petróczy István, a repülőcsapatok vezetőjének megbízásából. Visszaemlékezése szerint ekkor már Debrecenben voltak a visszavonuló beregszászi és nagyenyedi repülőosztályok maradványai, valamint informálódott a 7. repülőosztály is, de leírása személyesebb információkkal is szolgál a hivatalos jelentéseket kiegészítendő:

„Itten igen érdekes állapot fogadott, nyugtalan és zilált, ami részben a szervezés hibáit fitogtatta. Bizonytalan volt a tiszt állományúak magatartása, valamint sok nyers, közlekedést gátló volt néhány egyéb beosztású egyén megnyilvánulása is. Néhány részemről megtartott és levezetett értekezlet azonban nem hozott teljes kibékülést és nyomott maradt a hangulat. Viszont a munka megindult, hogy minél előbb ütközésképes legyen századunk. Egyidőben két közepes méretű hangár is épült.”¹⁴

Január második felétől megkezdődött a repülőalakulatok gépekkel való felszerelése, egyúttal meghatározták az egyes osztályoknál kívánatos repülőgépek számát (helyenként ezek jó részét már birtokolták az egységek). A debreceni 7. repülőosztálynak az előírások szerint 6 kétüléses géppel kellett rendelkezni, a kiutalás végleges, február elején módosított verziójában azonban újfent külön szerepeltek a bereg-

szásziaknak és a debrecenieknak juttatandó gépek. Eszerint az alábbi repülőgépeket utalták ki számukra (a típust követően a gép sorozatszám, majd zárójelben a motor száma):

7. repülőosztály	Beregszász	Debrecen	
Kiutalt repülőgépek	H.-Brandenburg C.I	UFAG C.I	
	369.141 (35209)		161.154 (35202)
	369.183 (34755)		161.155 (35203)
	UFAG C.I		161.156 (35204)
	161.147 (34282)		
	161.148 (34782)		

Mint a későbbiekben látni fogjuk, a fenti gépek valóban meg is érkeztek, a beregszászi egység repülőgépei pedig minden bizonnyal lefedik a január 20-án jelentett négy gépet. Ezenkívül Debrecenbe akarták küldeni a Brandenburg B.I 176.98 és a Brandenburg C.I 63.76 (53009) jelű gépeket, sorsukról azonban továbbiakat nem tudunk.¹⁵ A repülőosztály január folyamán még szinte mindenből hiányt szenvedett. A repüléshez nélkülözhetetlen üzemanyag tekintetében január végén intézkedett a repülőcsapatok parancsnoksága: 30 hordó könnyű benzint, 10 hordó nehéz benzint, továbbá 5 hordó olajat utaltak ki a debreceni alakulatoknak. A számos szükséges alkatrész mellett egy-egy személy- és teherautót, valamint a rákosi 8. repülőosztálytól két sátrat is a repülőtérre irányítottak – ez utóbbit január 30-án adták parancsba.¹⁶

(Folytatjuk)

JEGYZETEK

1. Hadtörténelmi Levéltár (továbbiakban: HL), Polgári Demokratikus Forradalom (továbbiakban: PDF) iratai. 94/bk. – 1918. 29. d.
2. HL, PDF iratai. 158/bk., 188/bk. – 1918. 29. d.
3. Vasváry József: Debrecen repülőmúltjából. In: Délibábok légtérében. (Szerk. Dr. Varga György) Debrecen, 2000. 9–11. o.
4. Katonai repülő-állomás Debrecenben. Debreczeni Független Újság (továbbiakban: DFÜ), 1918. december 19. 5. o.; Repülőzászlóalj Debrecenben. Debreczeni Újság (továbbiakban: DÚ), 1918. december 22. 2. o. Ez utóbbi cikk december 20-át jelöli meg Patz főhadnagy érkezésének időpontjaként, de inkább a fenti dátum tűnik valószínűnek, egyébként hogyan tudott volna tudósítani az eseményről 19-én a Debreczeni Független Újság?
5. Debrecenbe hozzák a beregszászi repülőosztályt. DFÜ, 1919. január 18. 4. o.; A beregszászi repülőcsoporthoz Debrecenben. DÚ, 1919. január 18. 2. o.
6. Az Epres-kerten lesz a repülőtelep. DFÜ, 1919. január 28. 5. o.
7. HL, PDF iratai. 122/bk. – 1919. 30. d.; HL, Magyar Tanácsköztársaság (továbbiakban: MTK) iratai. Repülőterek nyilvántartása. 28.a. d.
8. Magyar Sándor: Álmodni mertünk. Bp., Révai, 1940. 26. o.
9. Repülőgép Debrecenben. DÚ, 1919. január 10. 3. o.
10. HL, MTK iratai. Repülési kimutatások – 2. repülőosztály, 1919. január. 28.a. d.
11. Debrecenbe hozzák a beregszászi repülőosztályt. DFÜ, 1919. január 18. 4. o.; A beregszászi repülőcsoporthoz Debrecenben. DÚ, 1919. január 18. 2. o.
12. HL, PDF iratai. 122/bk. – 1919. 30. d.
13. HL, MTK iratai. Repülőgépek nyilvántartása. 28.a. d.; HL, PDF iratai. 122/bk. – 1919. 30. d.
14. Közlekedési Múzeum Archívuma (továbbiakban: KMA), Kézirattár 617. Szabó Károly életrajza.
15. HL, PDF iratai. 85/bk., 188/bk., 217/bk. – 1919. 30. d.
16. HL, PDF iratai. 188/bk. – 1919. 30. d.

(Fotók a szerző gyűjteményéből.)

CONTENTS

STUDIES

Real Reasons of purge in the Soviet Army 2
 Naval Operations at Gallipoli in 1915, Part I 6
 Armour-piercing Steel-core Bullet in the Hungarian Royal Army 11
 Small Arms in the Hungarian Defence Forces, Part I 16

INTERNATIONAL MILTECH REVIEW

Chinese Robot Tank 5
 MAKS 2011, Show of Contradiction 20
 SU-33 and MiG-29K Maritime Multirole Fighters, Part II 24
 Nuclear-powered Aircraft, Part I 30
 Combat use Deployment of PzH 2000 in Afghanistan 35

SPACE ACTIVIES

Launch Table of Ariane Rocket Family 38

DOMESTIC SURVEY

History of L-39 Dolphin in the Hungarian People's Army, Part IX 41
 There Was Once a PG (Danubian Aircraft Company), Part II 45
 Statue of Károly Simonyi in the Budapest University of Technology and Economics 48

MILTECH HISTORY

The First Radar Officer, Major General Engineer Dr. József Jáky Part I 49
 The Russian Monster, KV-2 Heavy Tank 53
 History of R/7 Radio of Hungarian Royal Army Part I 60
 Norwegian Aviation Museum near Stavanger 64
 Györik-type superlight submachine gun, Part I 67
 Military Aircraft in Debrecen (1918-1919), Part I 72

INHALTVERZEICHNIS

STUDIEN

Die wirkliche Motive der sowjetischen militärischen Säuberungen 2
 Gallipoli, 1915 – die Flottenoperationen, Teil I 6
 Panzergranat mit Hartkern in der Königlichen Ungarischen Armee 11
 Infanteriewaffen der Ungarischen Armee Teil I. 16

INTERNATIONALE WEHRTECHNISCHE RUNDSCHAU

Neuer chinesischer Panzertyp MAKS-2011, die Ausstellung der Gegensätze, Teil I. 20
 Die Kriegsflugzeuge SU-33 und MiG-29 K der Kriegsmarine, Teil II. 24
 Experimentale nuklear angetriebene Flugzeuge ,Teil I 30
 Die Kriegsanwendung der Panzerhaubitze 2000 in Afghanistan 35

RAUMFAHRTTECHNIK

Die Abfahrtstafel der Raketenfamilie Ariane-1, -2, -3, -4 38

HEIMATSCHAU

Anwendung der Flugzeuge „L-29“ in der Ungarischen Volksarmee, Teil IX 41
 Einmal gab es eine Pestvidéker Maschinenfabrik Teil II. 45
 Károly Simonyi hat ein Monument in der Technische und Wirtschaftswissenschaftliche Universität Budapest (BME) bekommen 48

GESCHICHTE FÜR WEHRTECHNIK

Der erste von den Radarsoldaten – Generalmajor Dr. József Jáky, Teil I 49
 Der russische Koloss – der Schwerpanzer „KV-2“ 53
 Die Geschichte des Rundfunks „R/7“ der Ungarischen Königlichen Armee, Teil I 60
 Norwegisches Flugzeugmuseum bei Stavanger 64
 Die superleichte Györik-artige Maschinenpistole , Teil I 67
 Militärflieger in Debrecen (1918 – 1919) Teil, I 72

Előfizetés



Előfizetésben terjeszti a Magyar Posta Rt. Hírlap Üzletága, 1008 Budapest, Orczy tér 1.
 Előfizethető valamennyi postán, kézbesítőknél,
 e-mailen: hirlapelofizetes@posta.hu,
 faxon: 303-3440,
 Stúdió könyvesbolt
 1138 Bp., Népfürdő u. 15/D,
 telefon/fax: 359-1964, 359-6461,
 HM Térképészeti Nkft.
 Ügyfélszolgálat
 Budapest II., Fillér u. 14.
 Levélcím: 1276 Budapest 22, Pf. 85
 telefon/fax: 212-4540
 e-mail: ugyfelszolgalat@topomap.hu
 További információ: 06 80/444-444

A Haditechnika megvásárolható

Szakkönyvárúház
 1065 Bp., Nagymező u. 43.,
 telefon: 373-0500
Stúdió könyvesbolt
 1138 Bp., Népfürdő u. 15/D,
 telefon/fax: 359-1964, 359-6461
HM Térképészeti Nkft.
 Ügyfélszolgálat
 Budapest II., Fillér u. 14.
 Nyitva tartás: H-P 9-15 óra
www.topomap.hu

Hirdetésfelvétel

HM Térképészeti Nkft.
 Ügyfélszolgálat
 Budapest II., Fillér u. 14.
 Levélcím: 1276 Budapest 22, Pf. 85
 telefon/fax: 212-4540
 e-mail: ugyfelszolgalat@topomap.hu
 Felelős: Kispál István

A SHI LANG hordozó fegyverzetének részletei



1.



4.



2.



5.



3.



6.

1. ábra. A 4 db HHQ-10 légvédelmi rakétaindító egyike
2. ábra. A Type 1030 CIWS 30 mm-es tízcsövű gépágyú
3. ábra. A H/LJG-346 típusú antenna
4. ábra. A 204 mm-es ASW-12 csöves rakétaindító
5. ábra. Az SR-64/Type 382 Sea Eagle légvédelmi antenna
6. ábra. A leszállító rendszer fényjelzései

